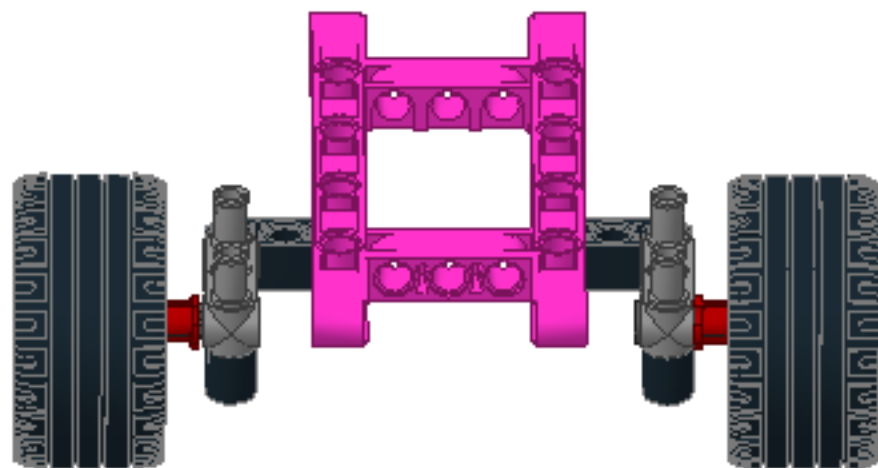
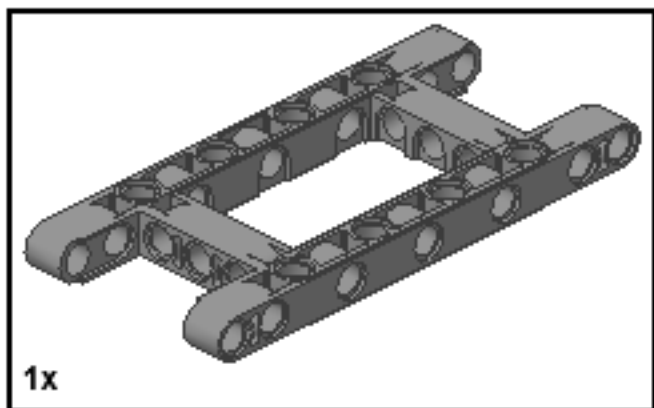
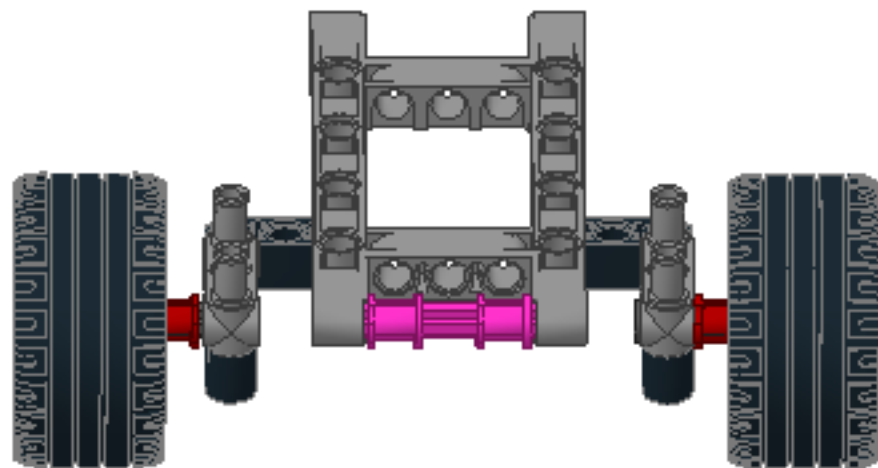
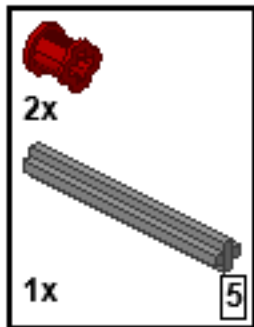


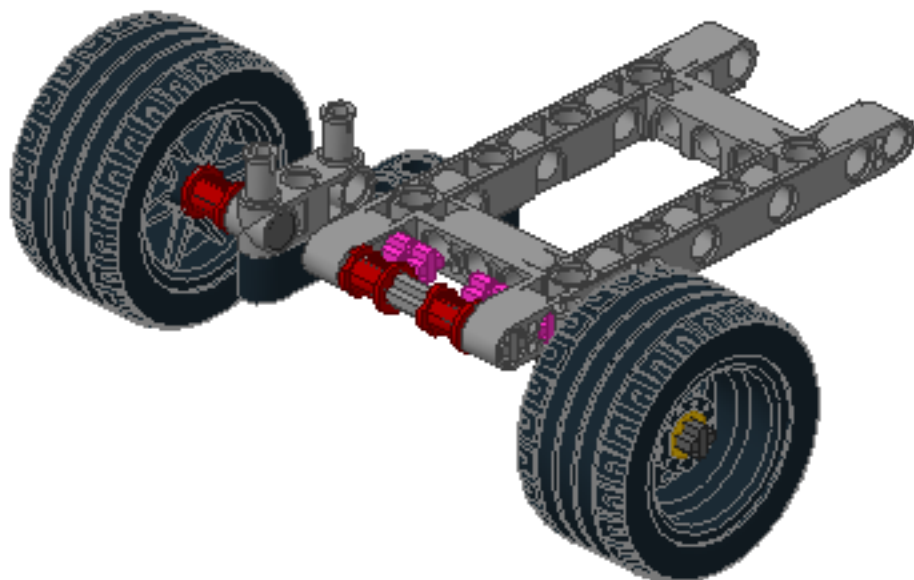
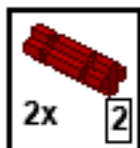
7



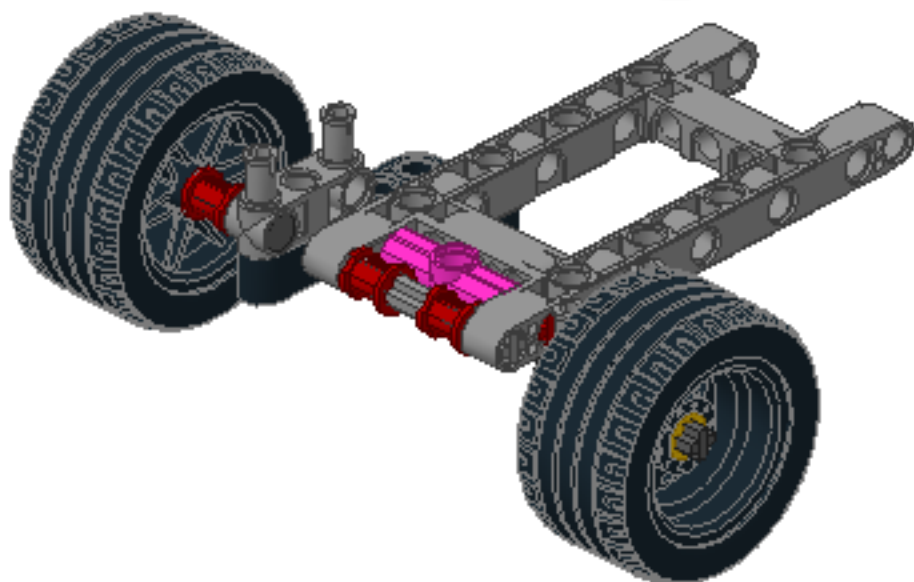
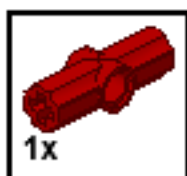
8



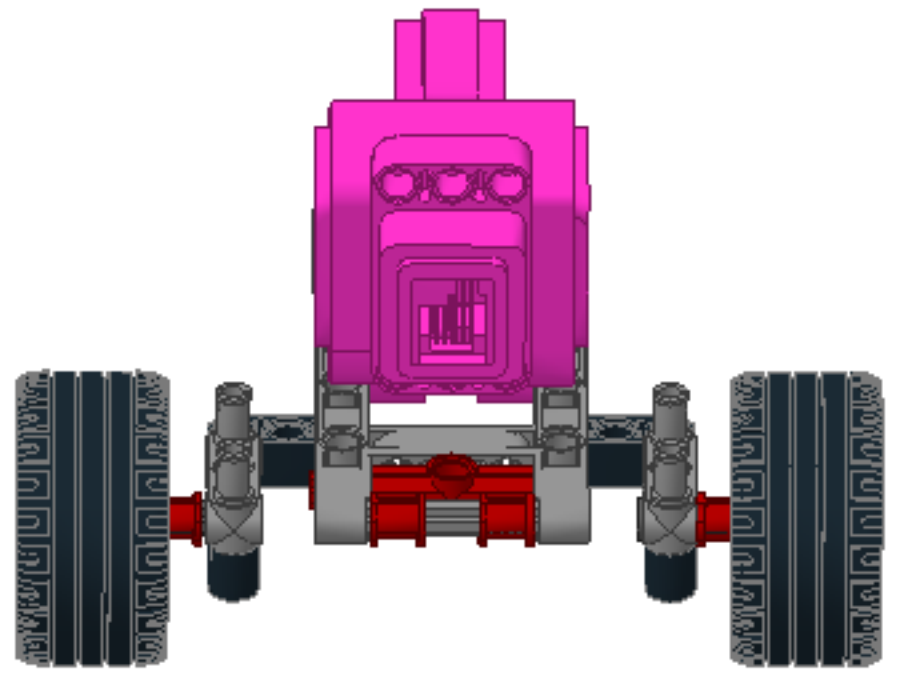
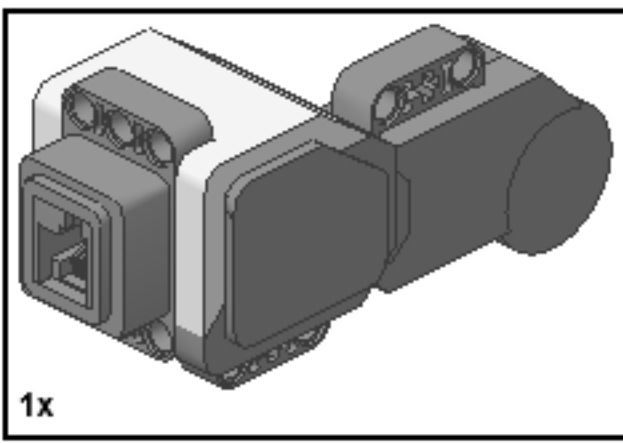
9



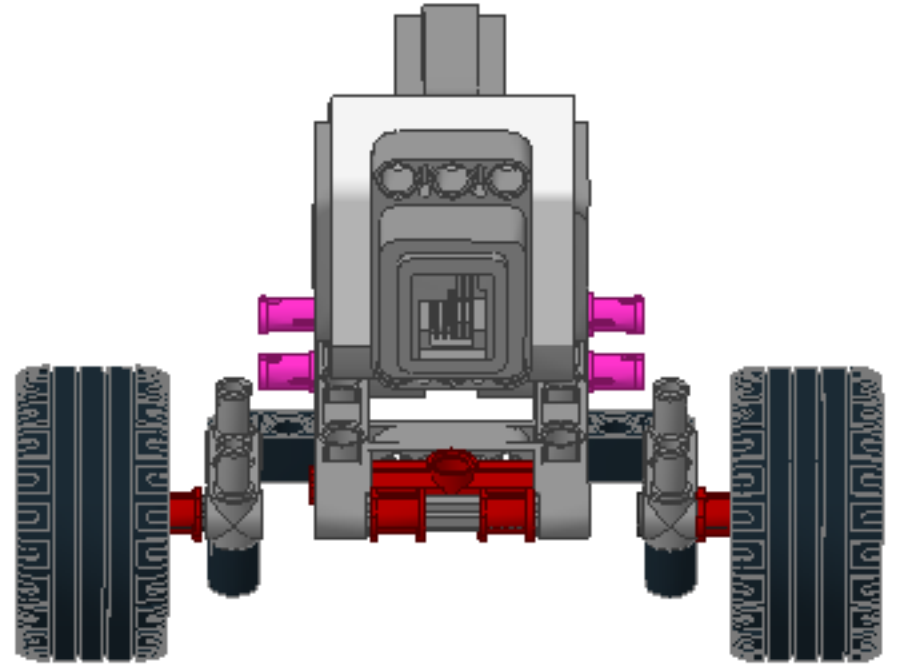
10



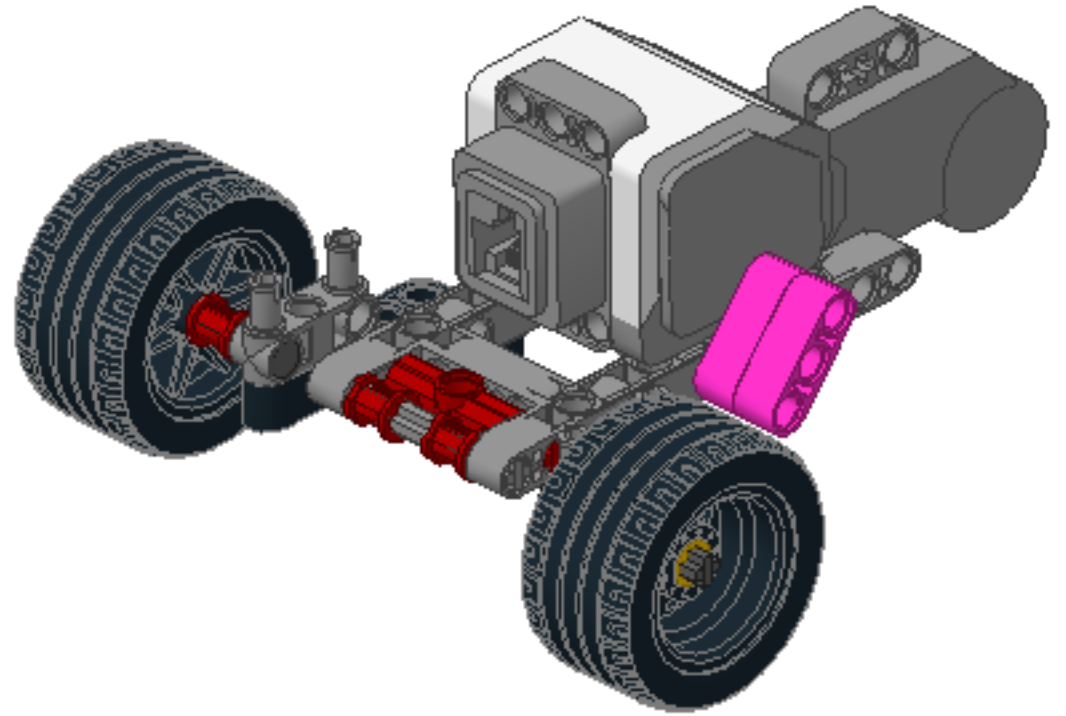
11



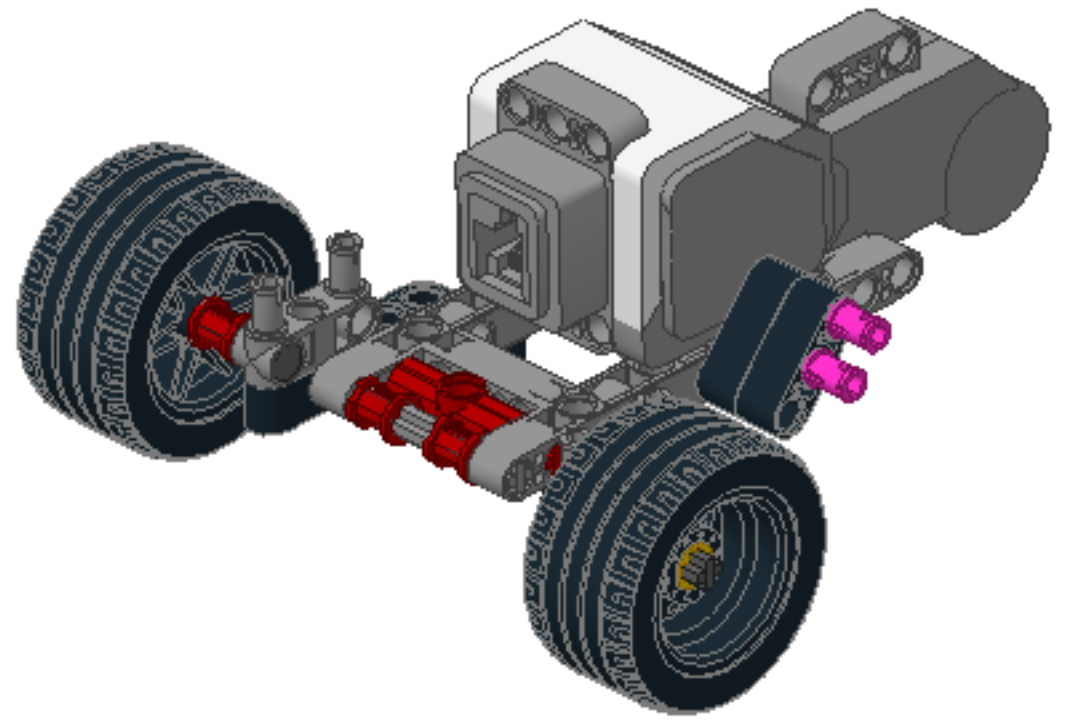
12



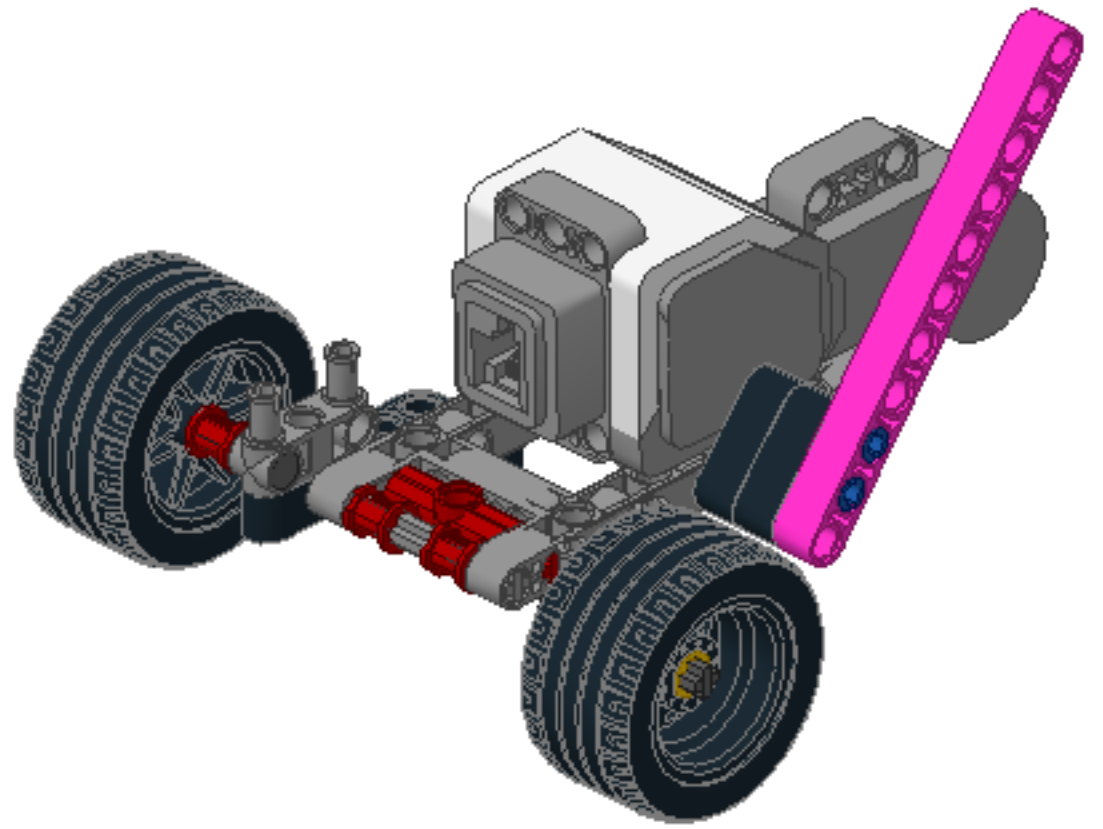
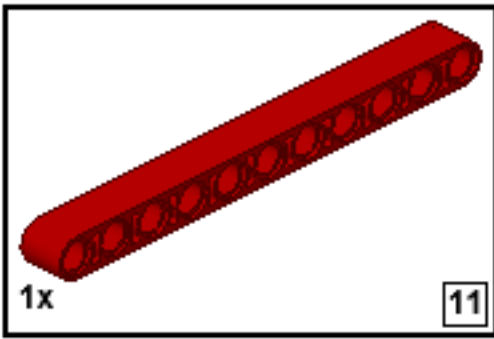
13



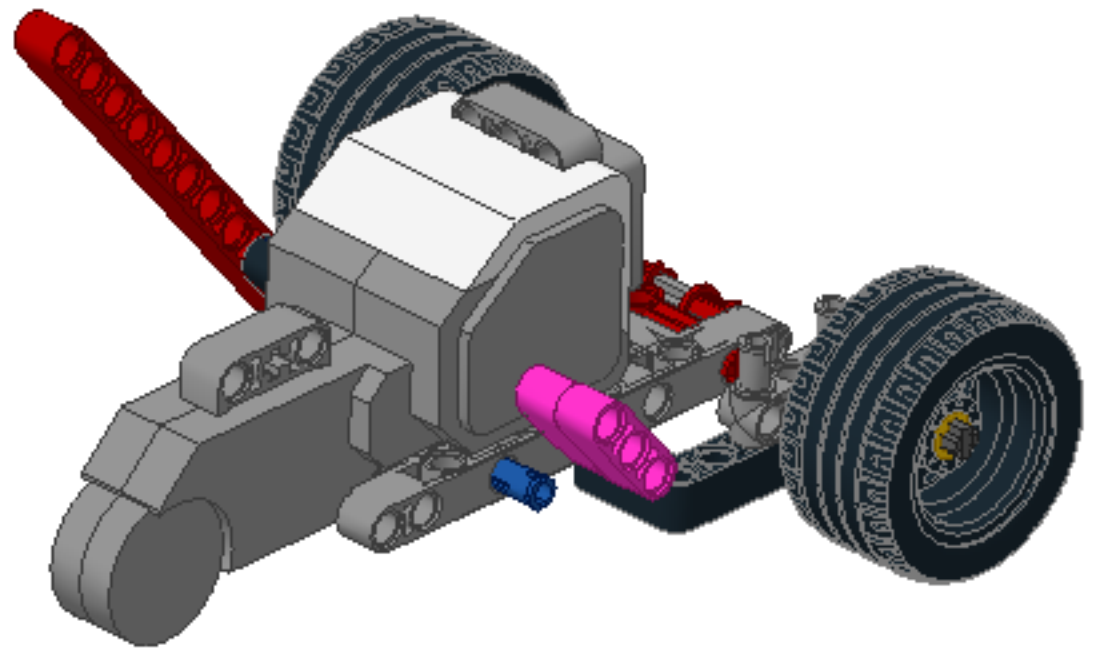
14



15

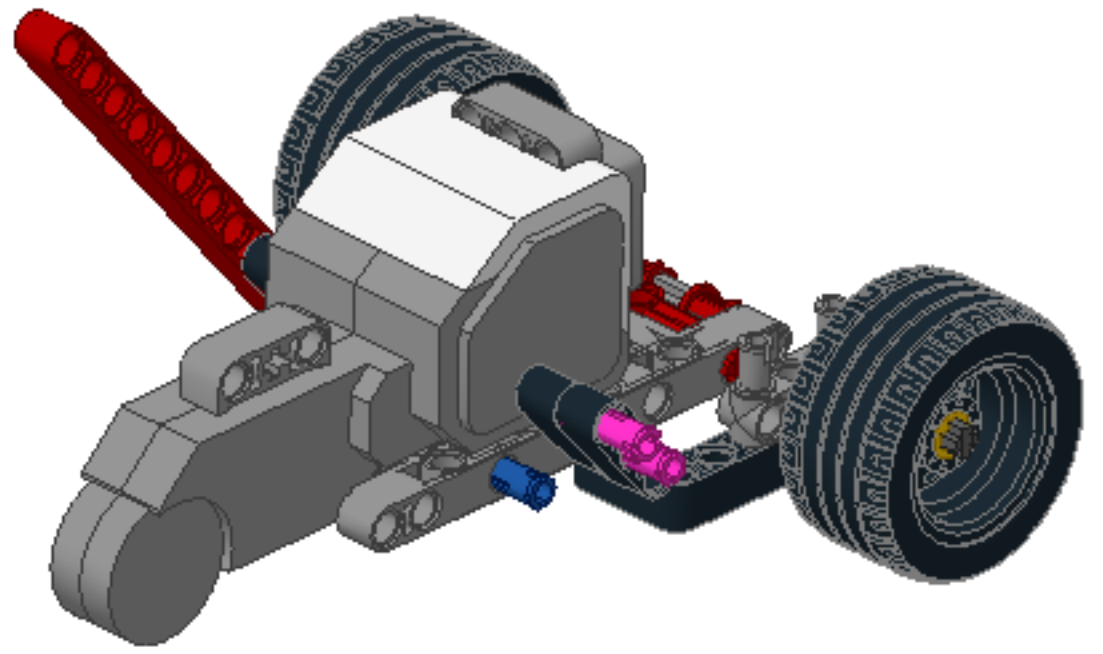
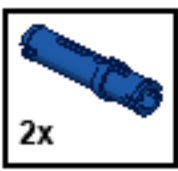


16

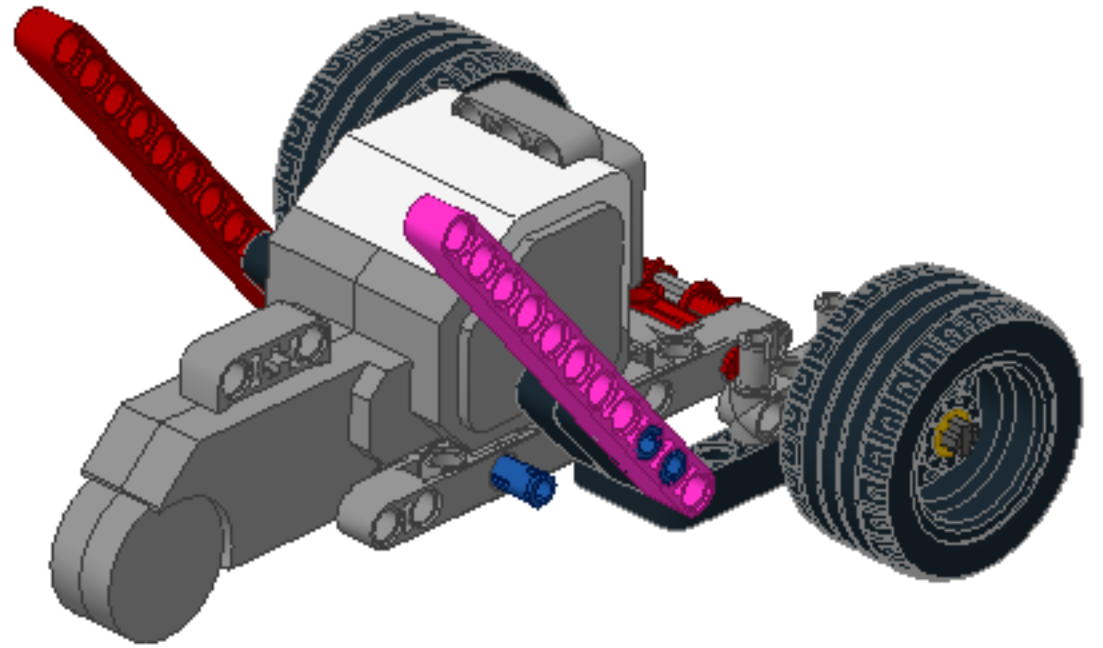
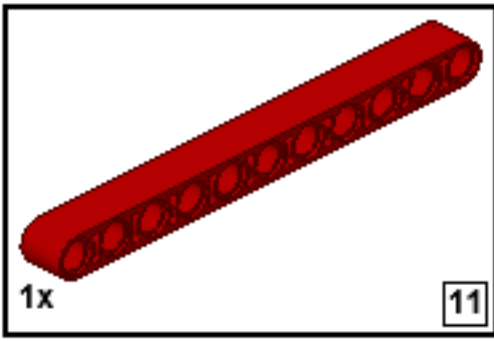




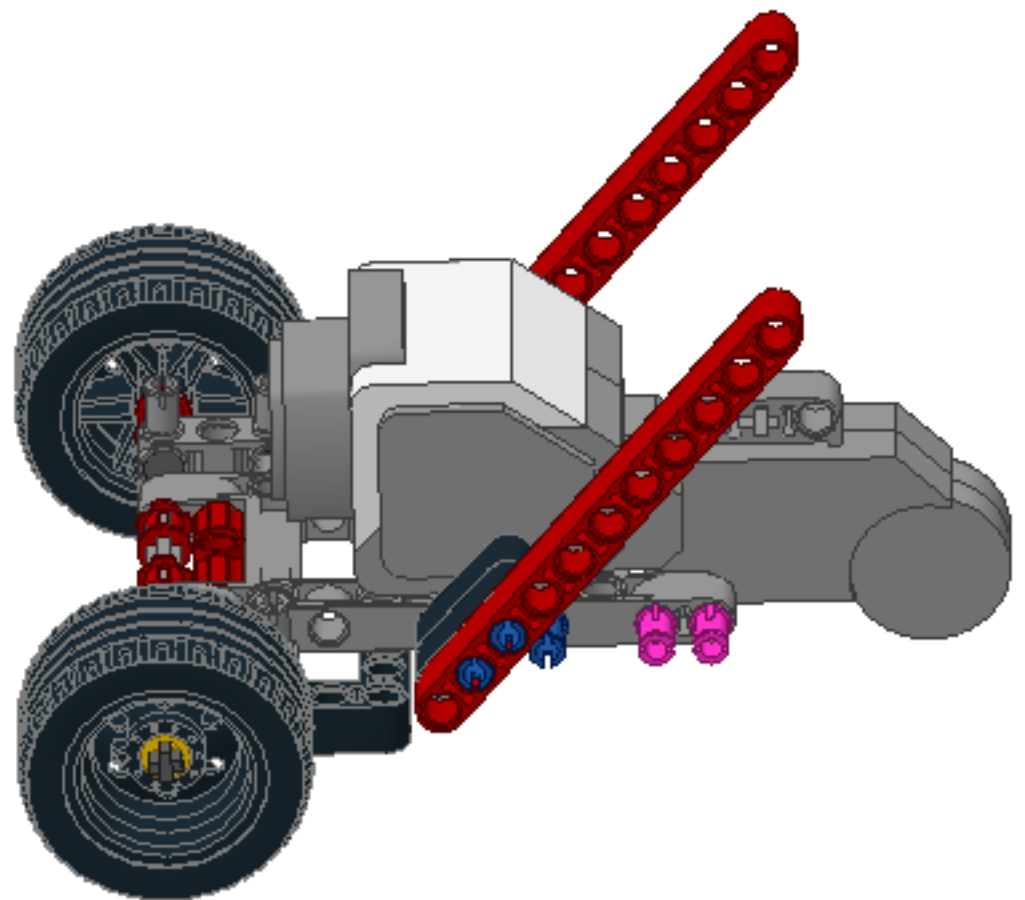
17



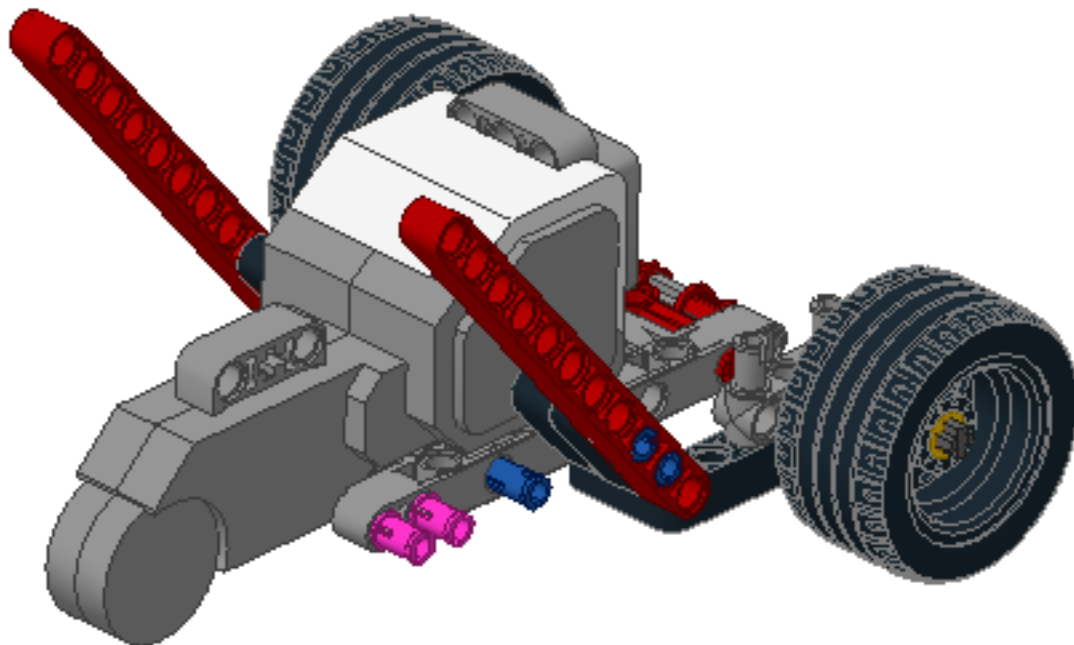
18



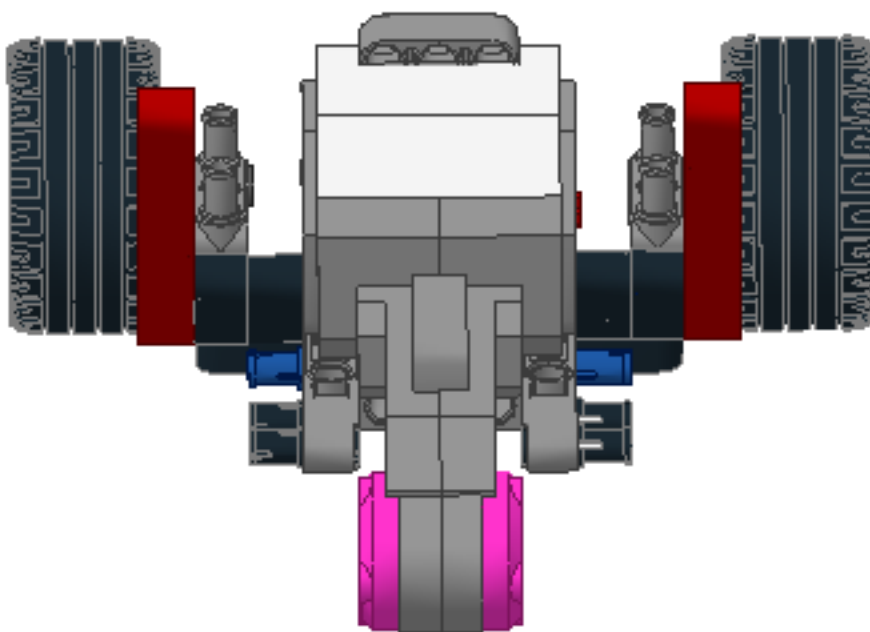
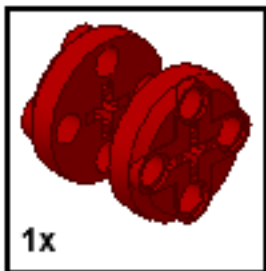
19



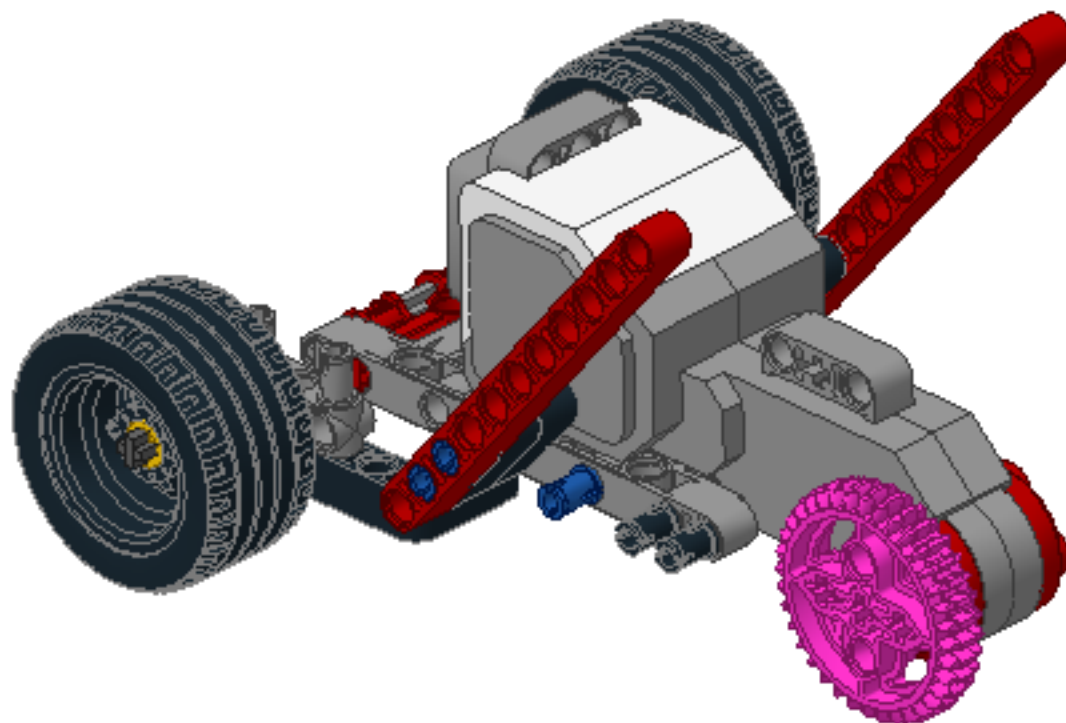
20



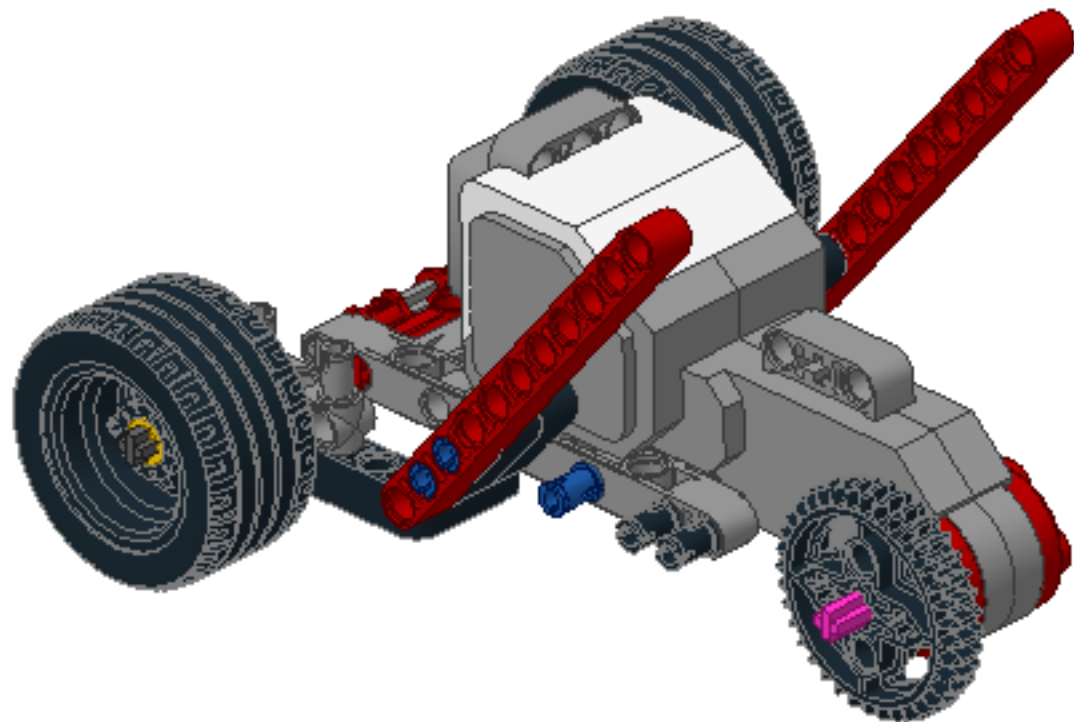
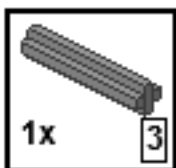
21



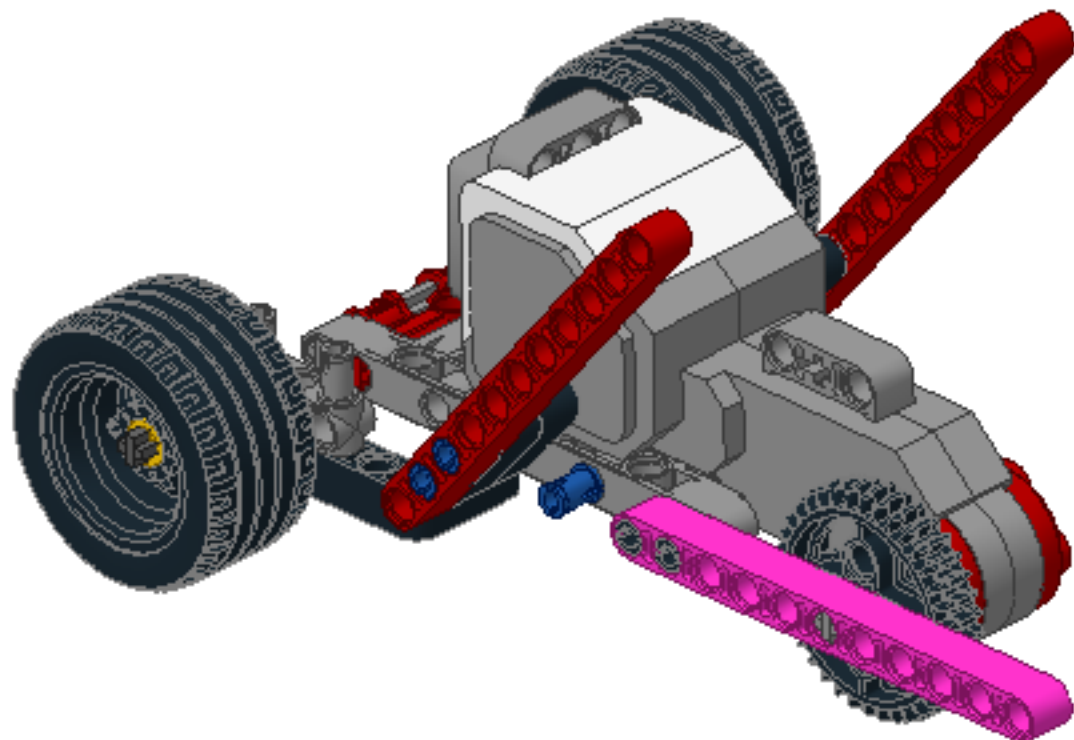
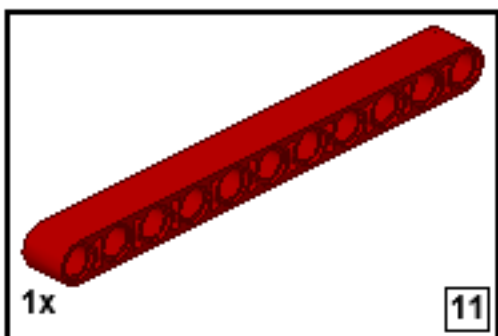
22



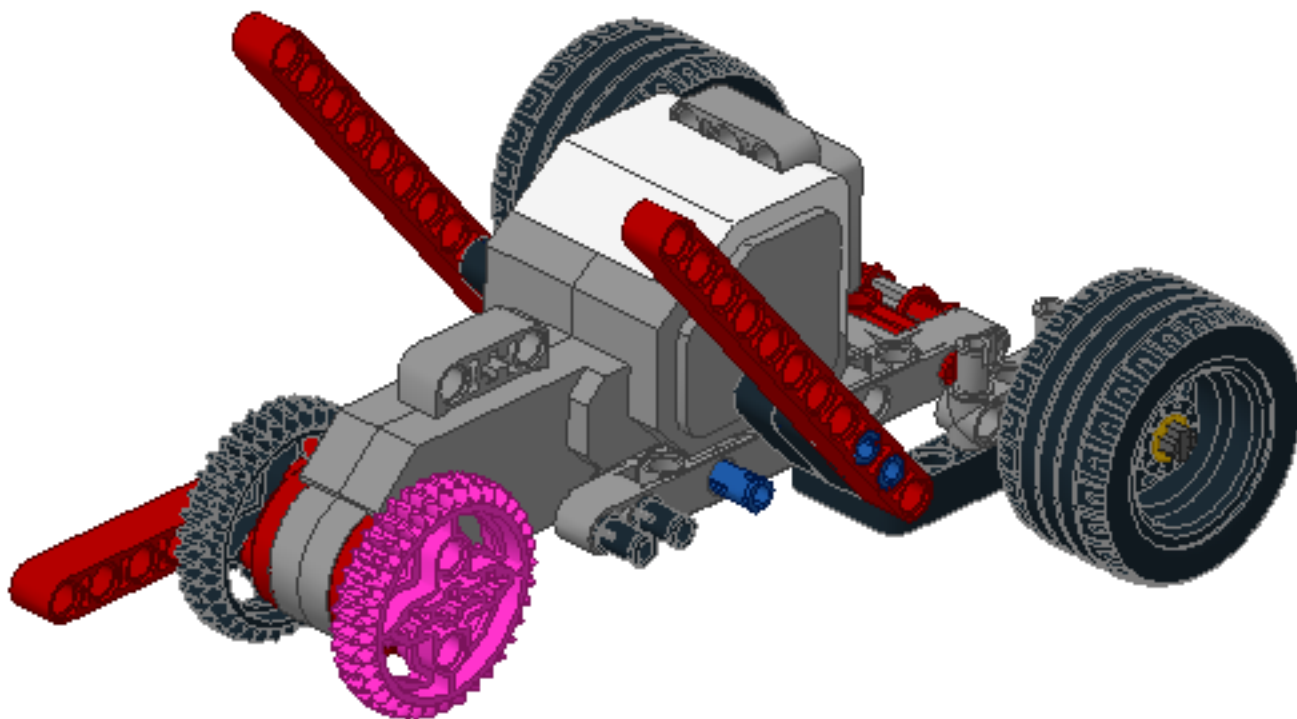
23



24

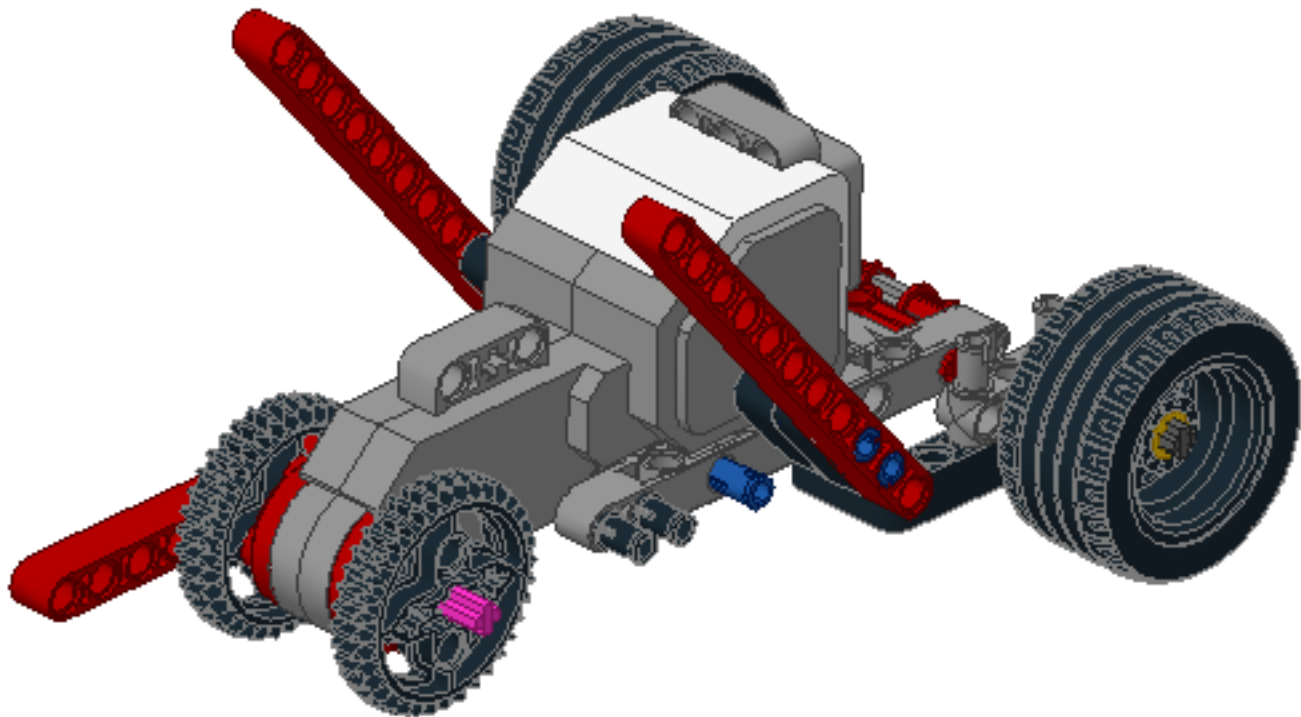
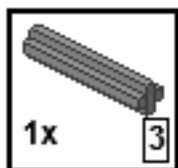


25

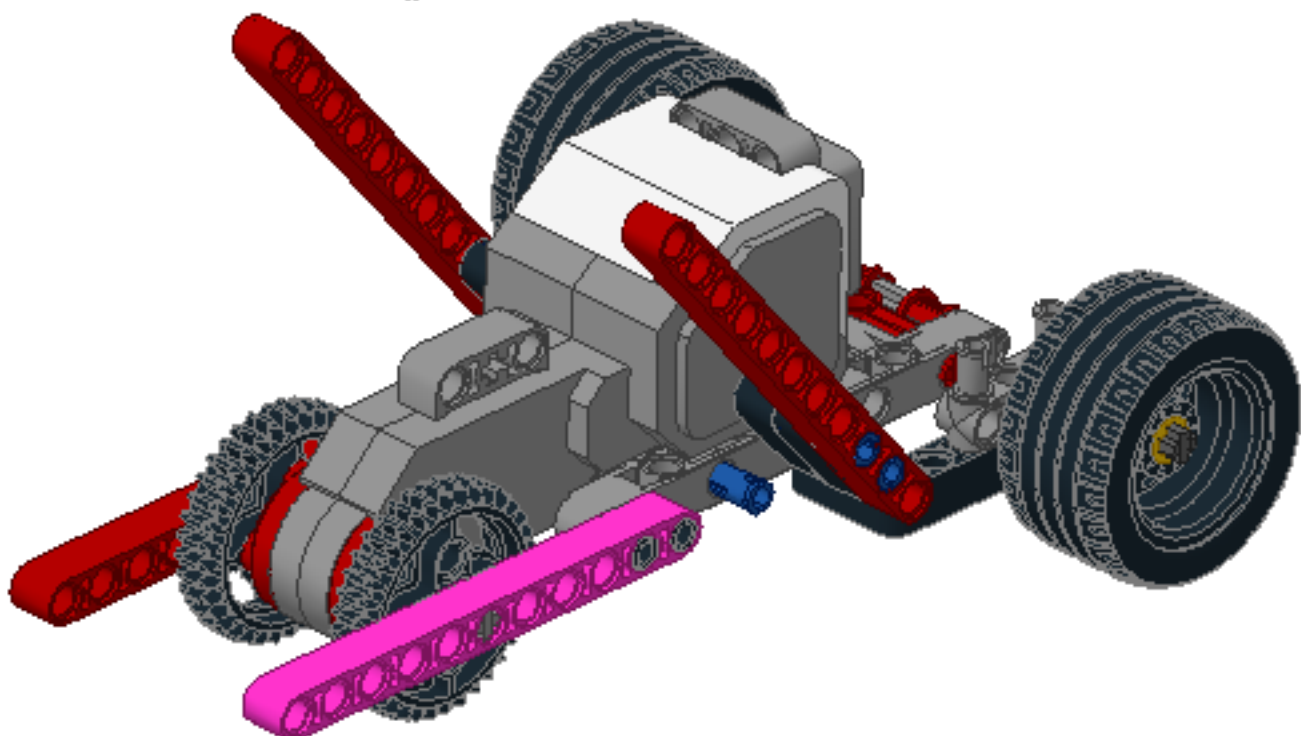
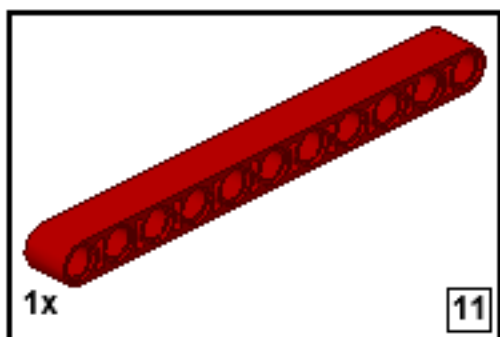




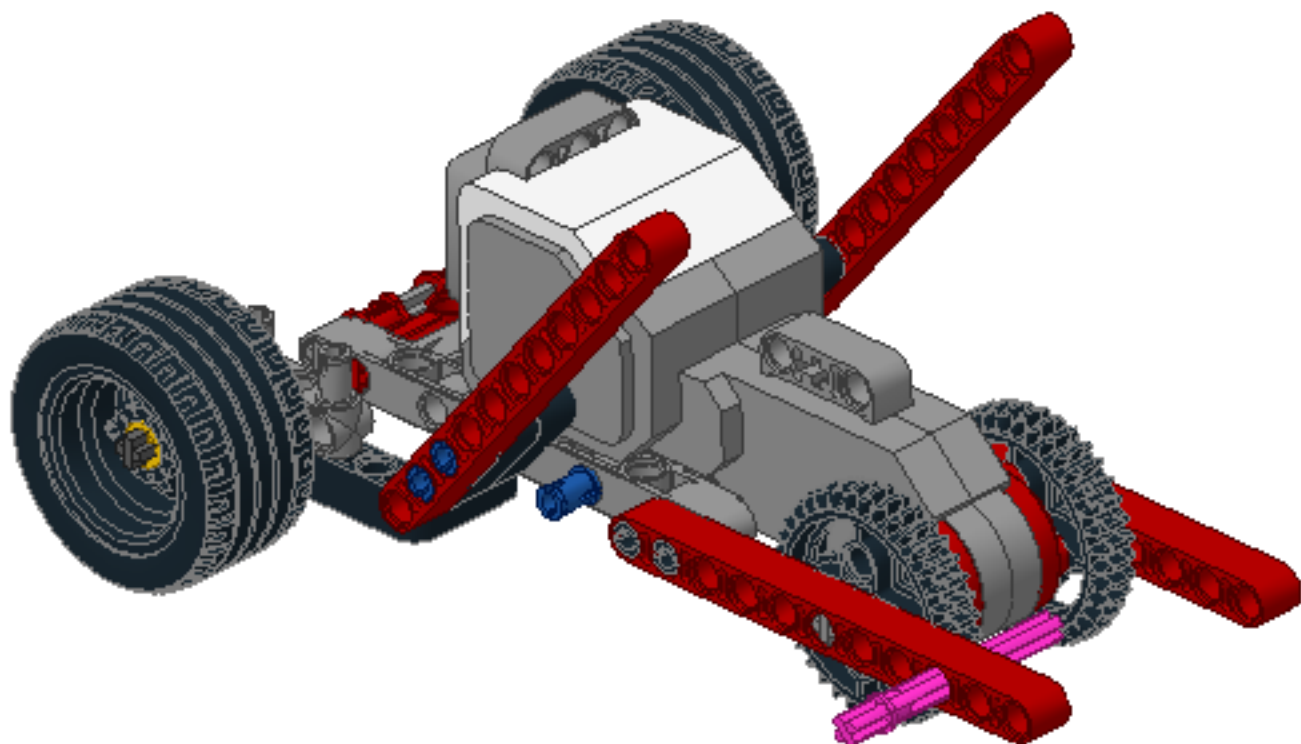
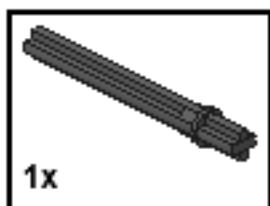
26



27

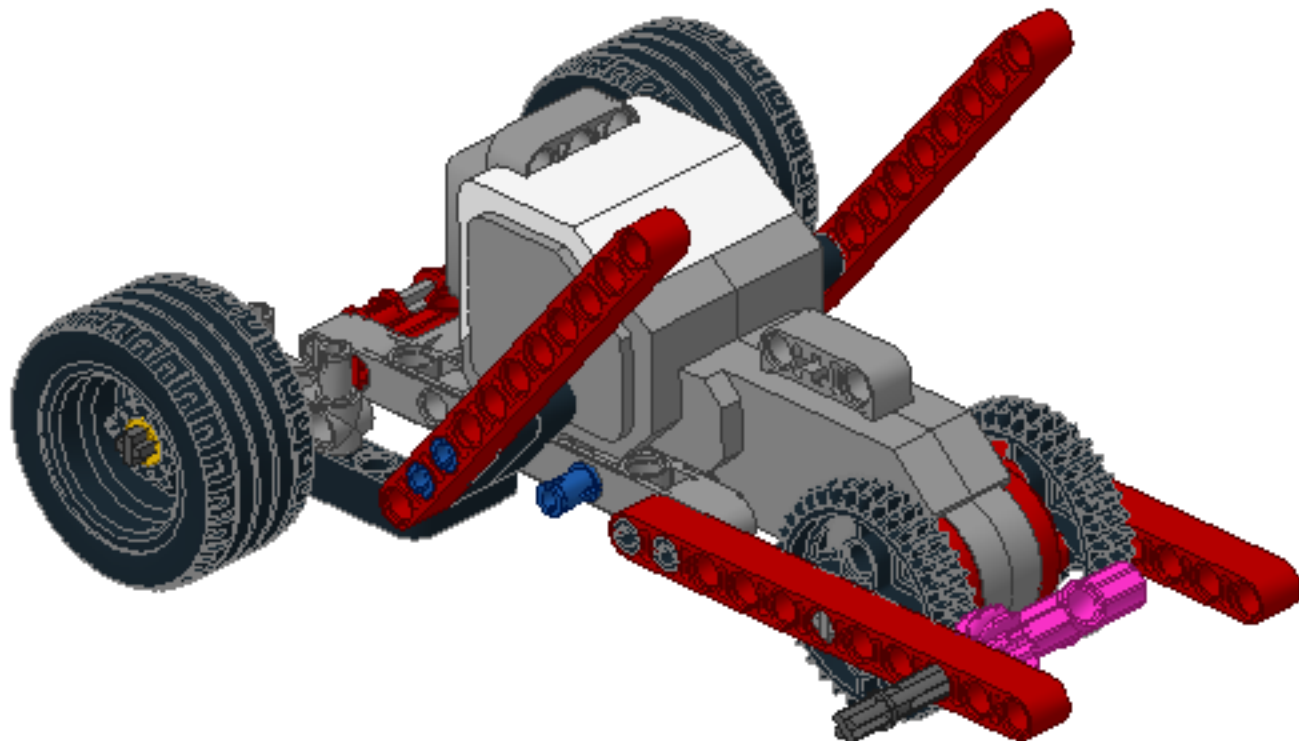
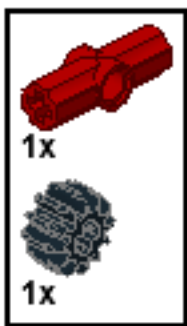


28

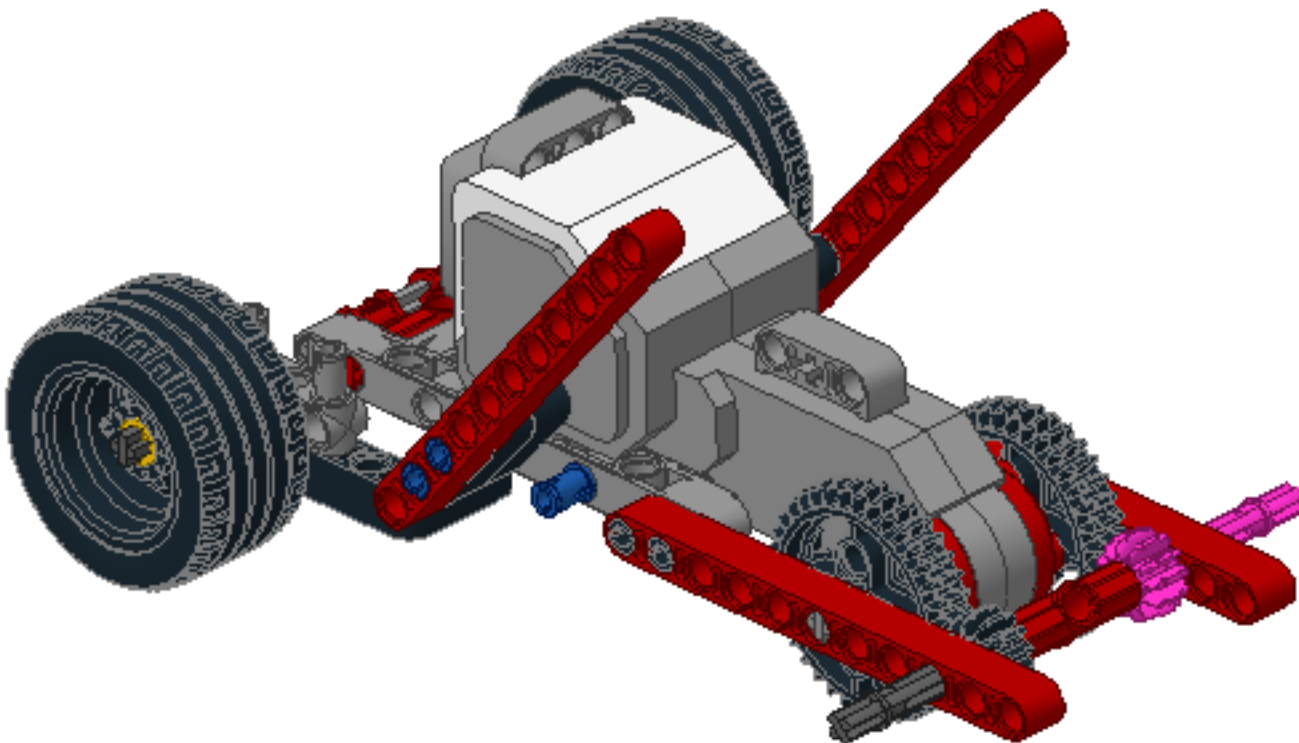
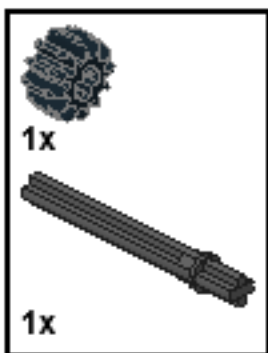




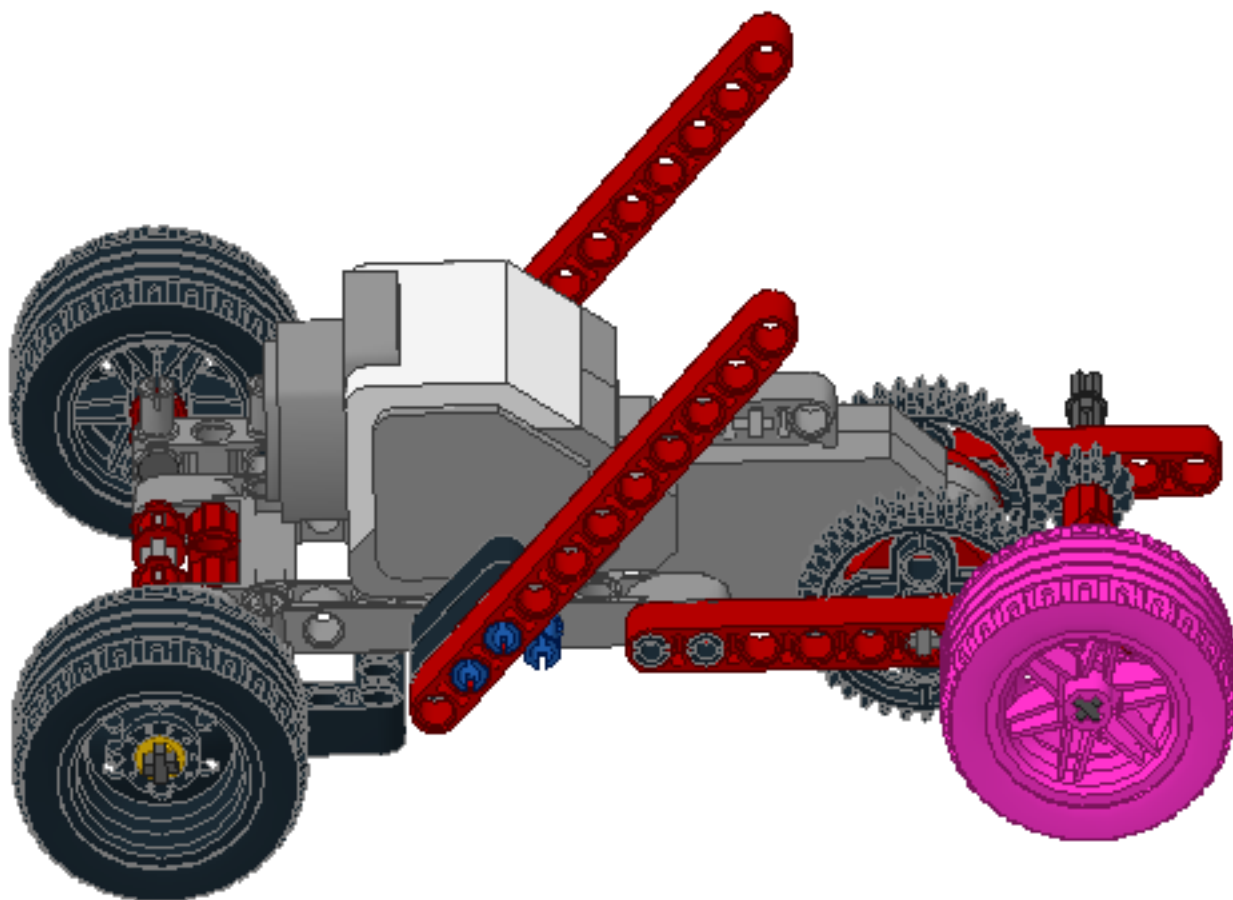
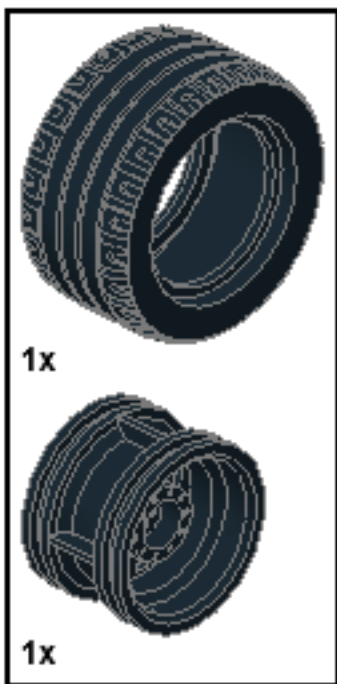
29



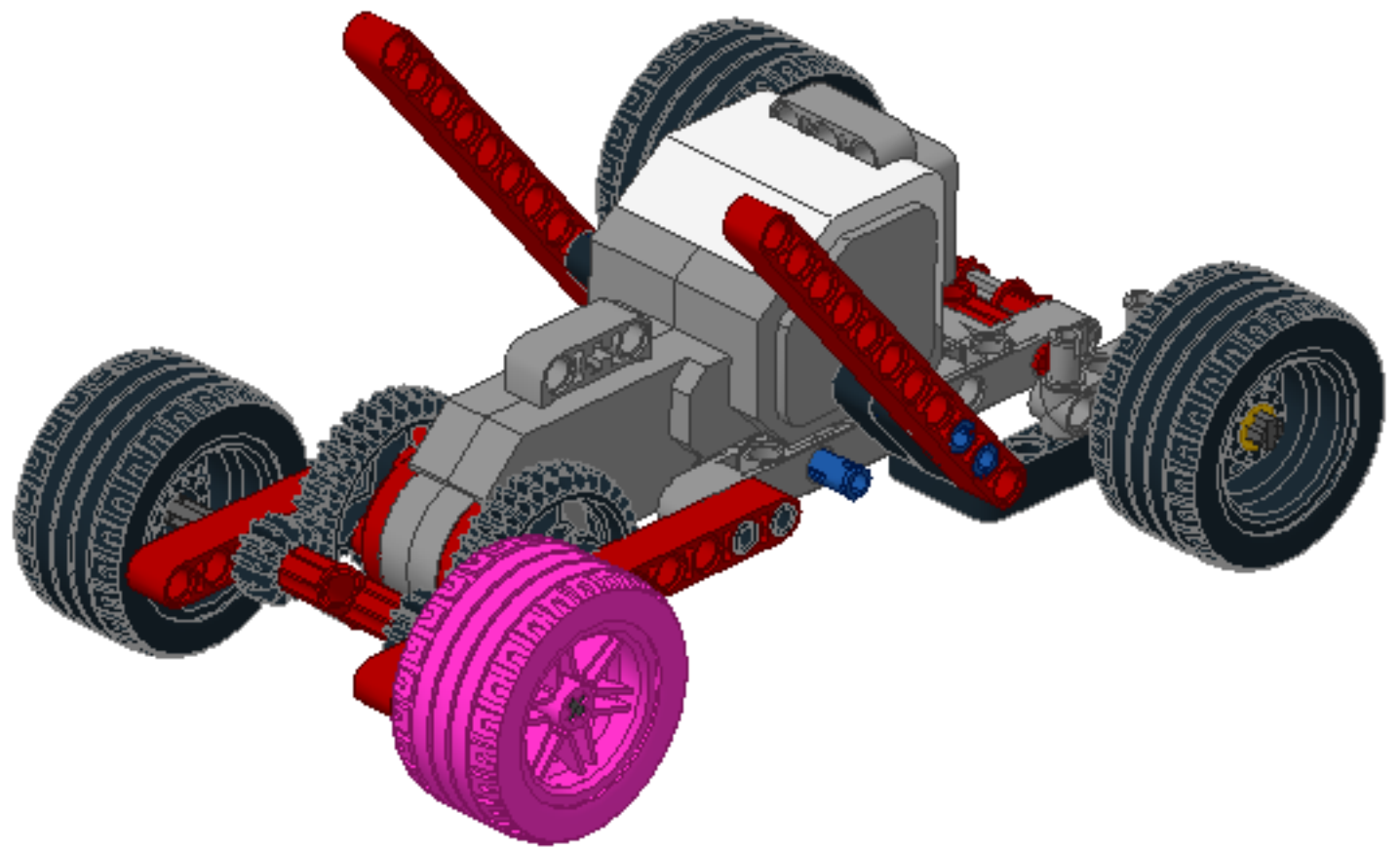
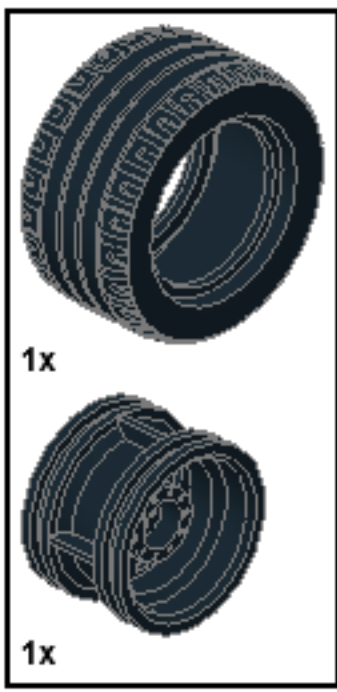
30



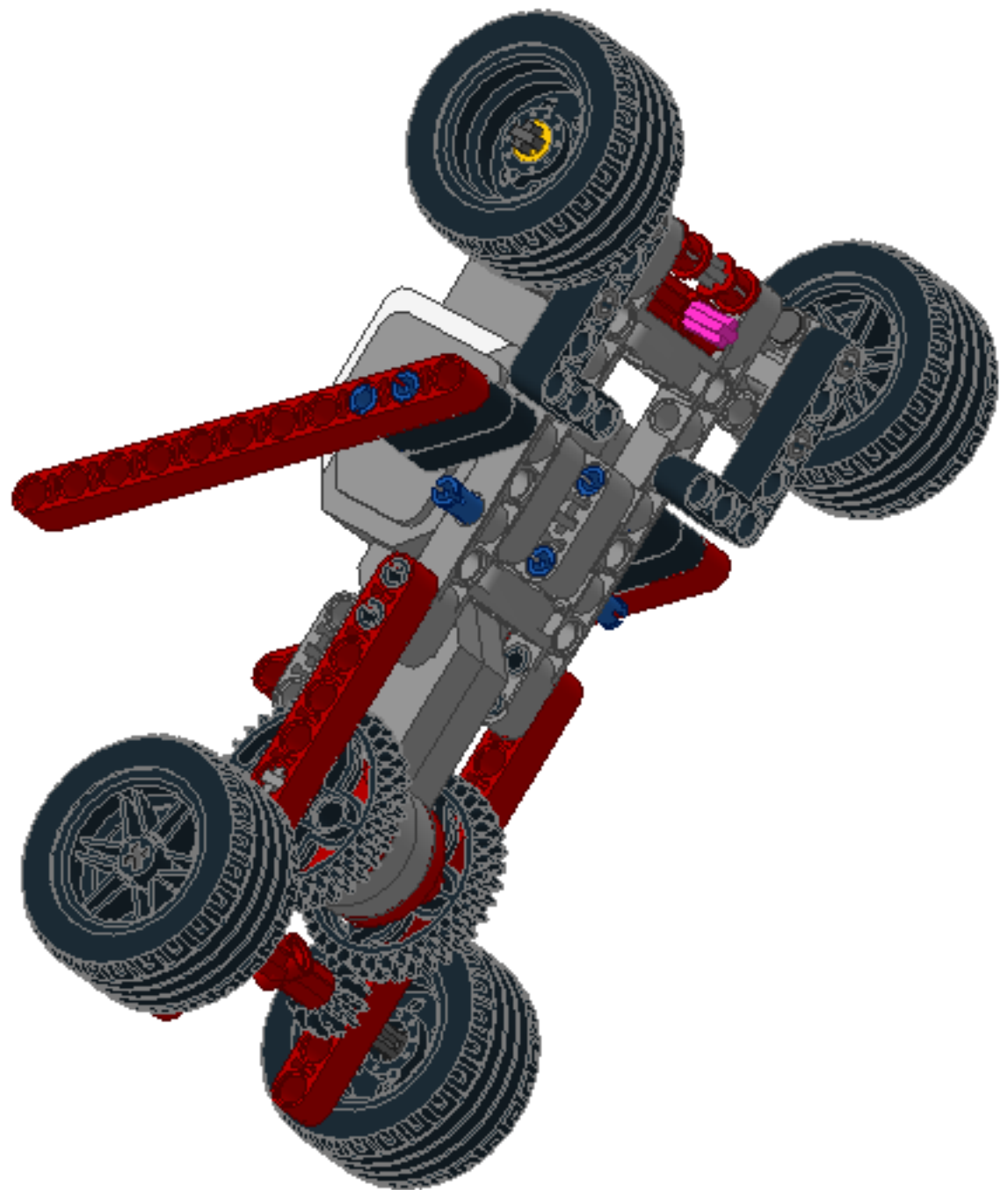
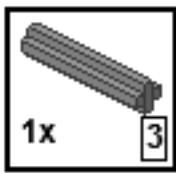
31



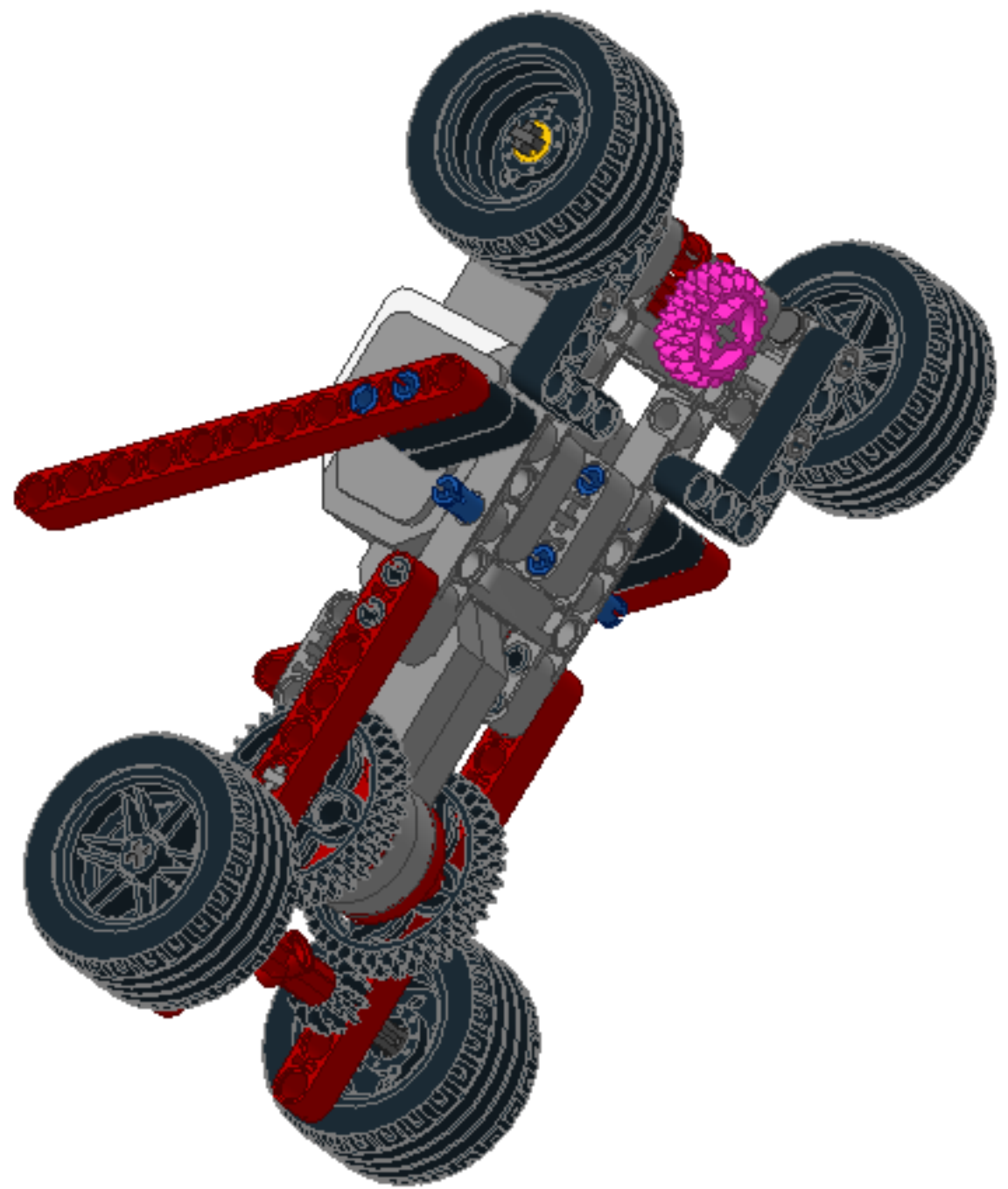
32



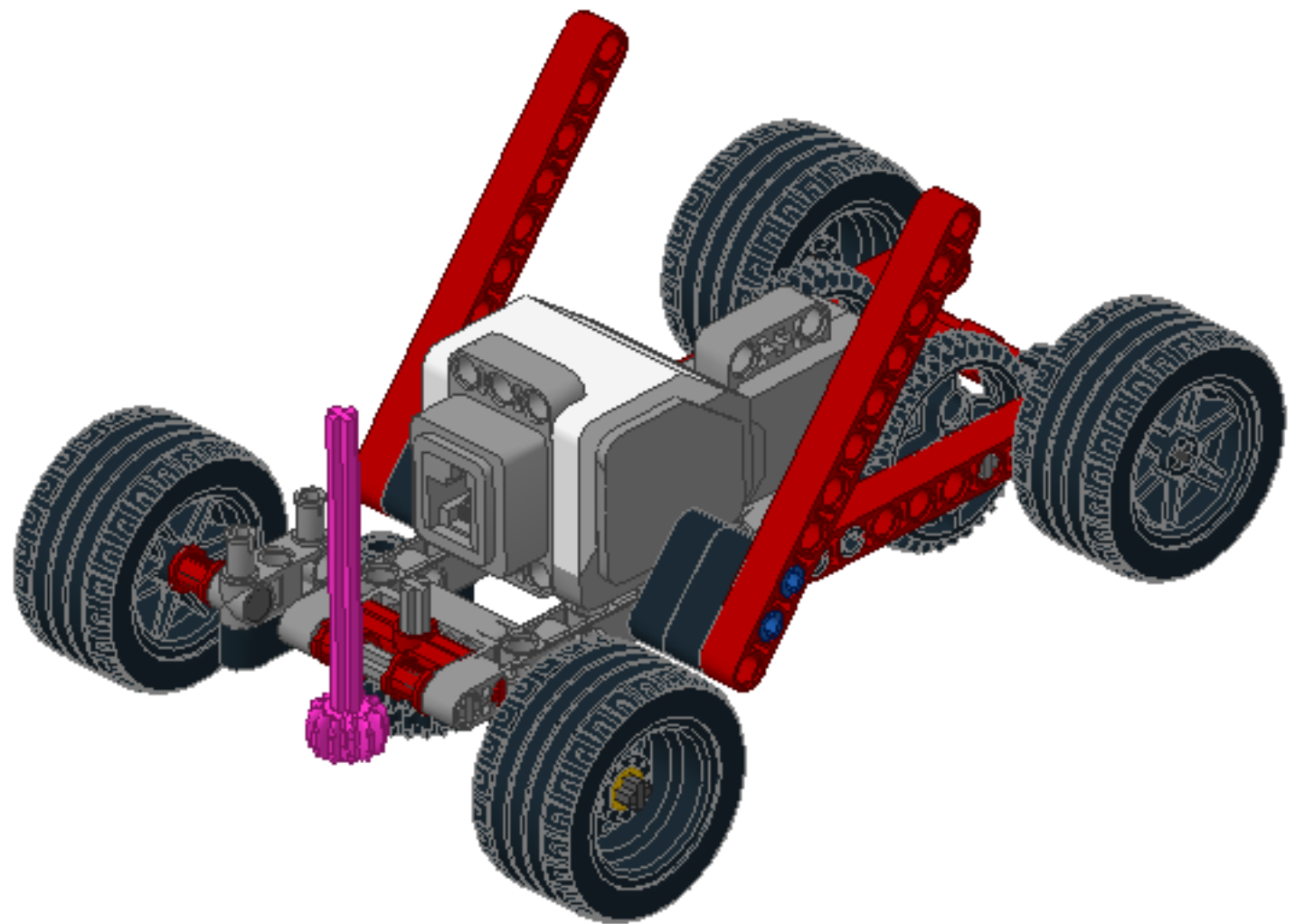
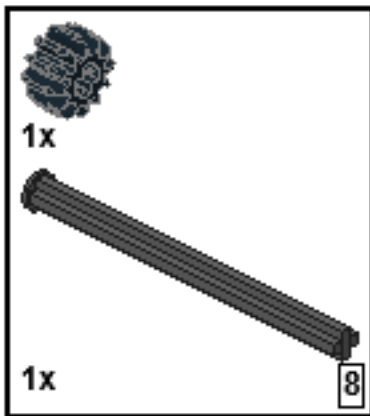
33



34

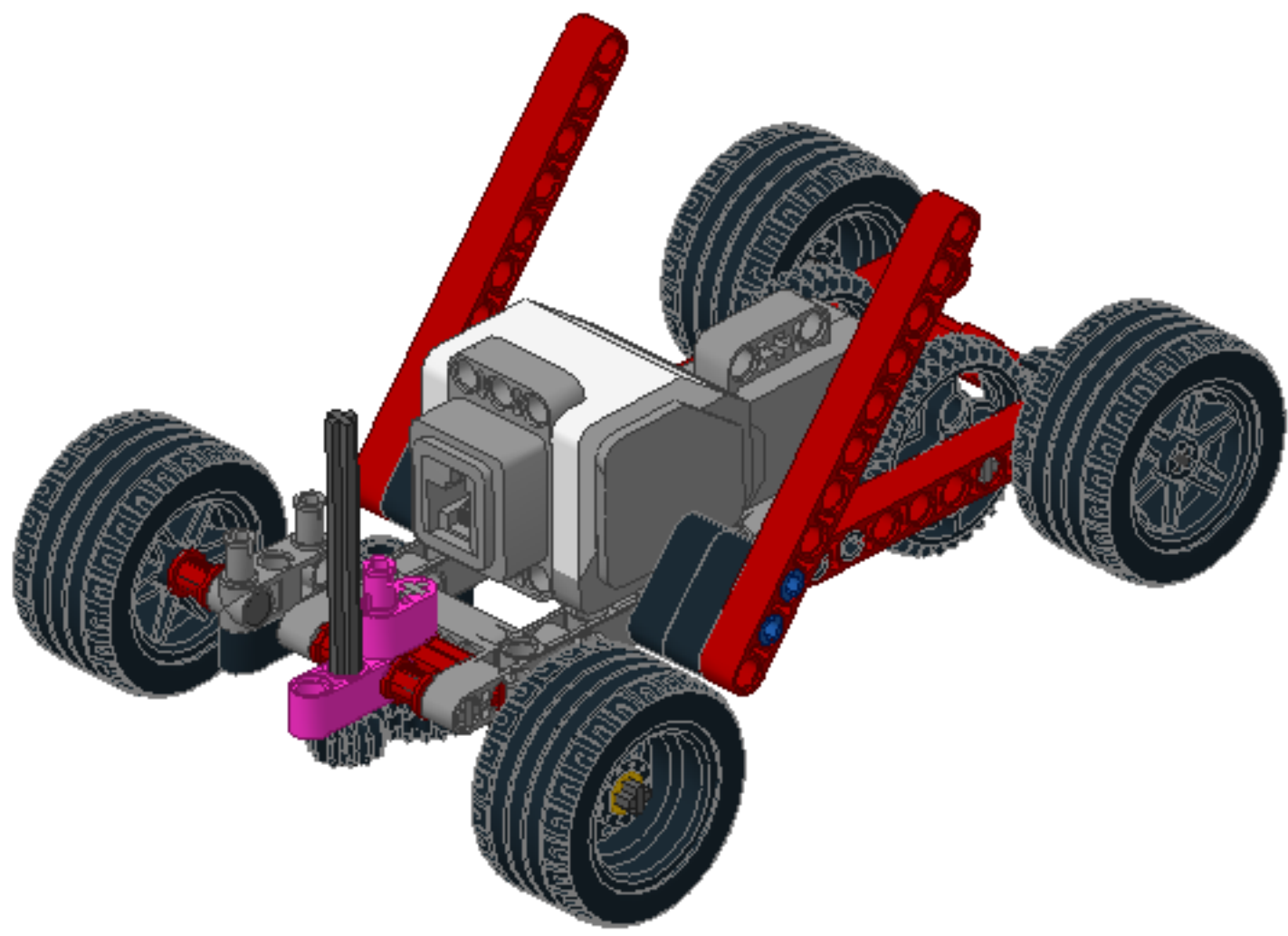


35

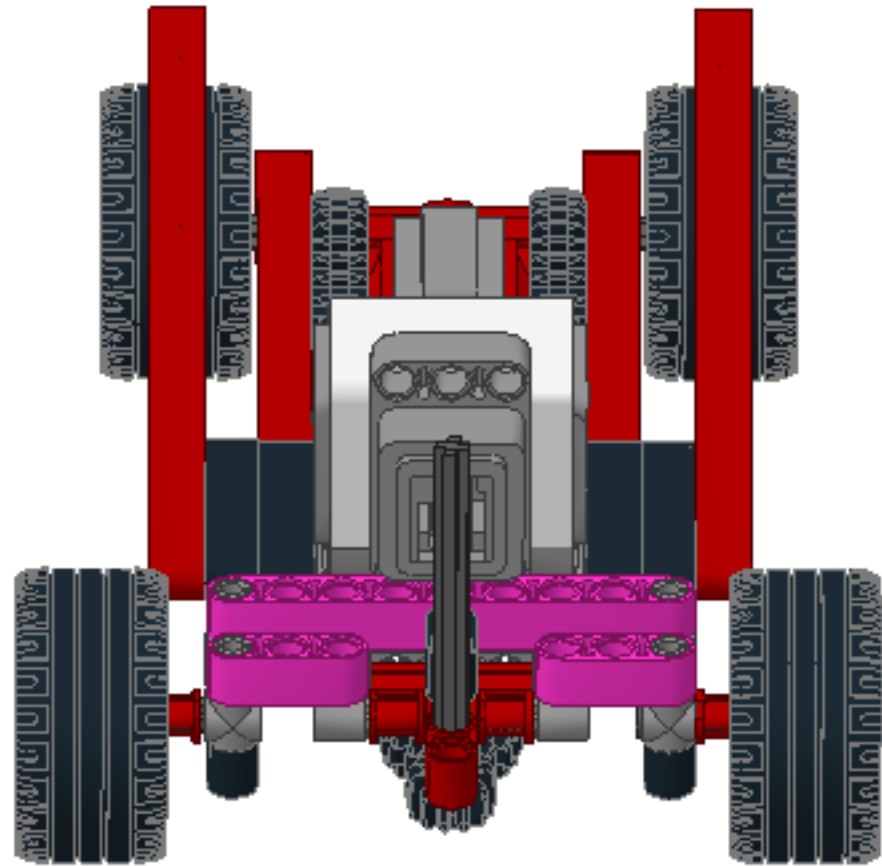
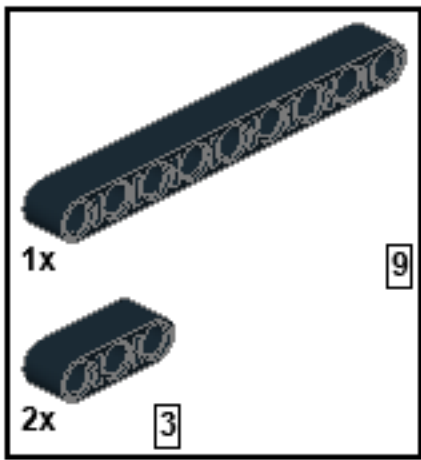




# 36

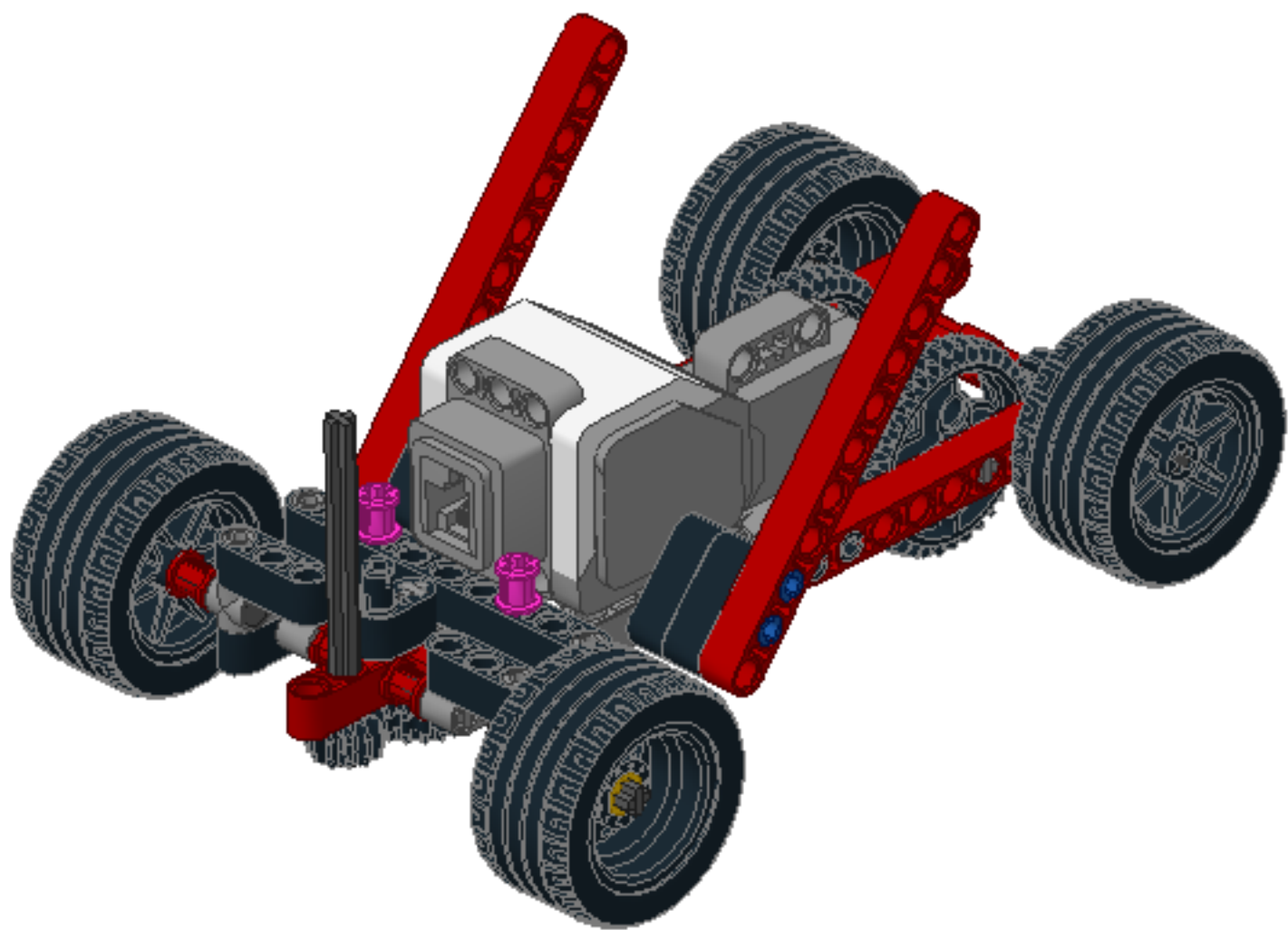
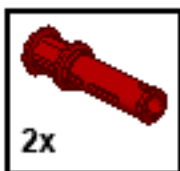


# 37

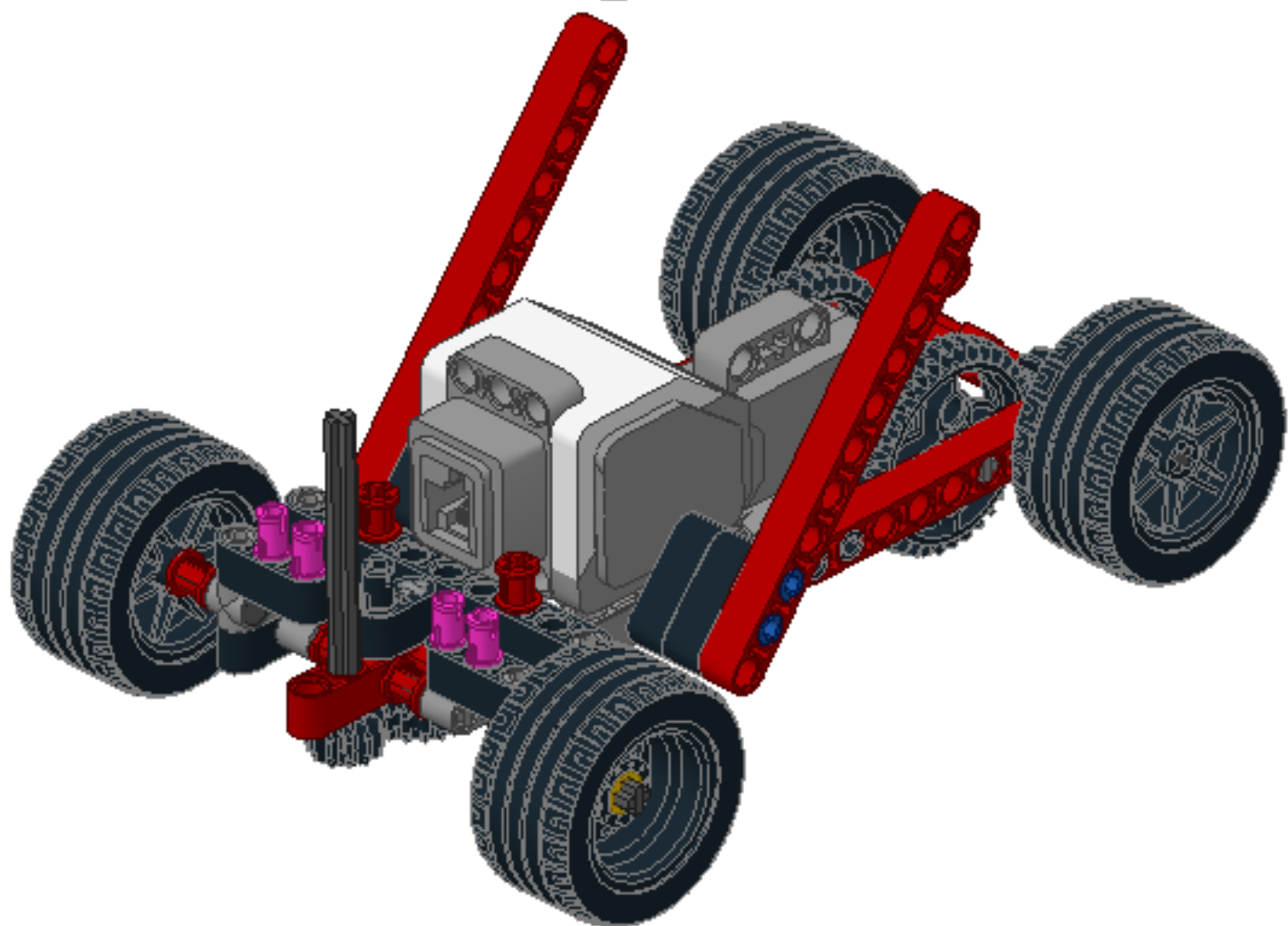




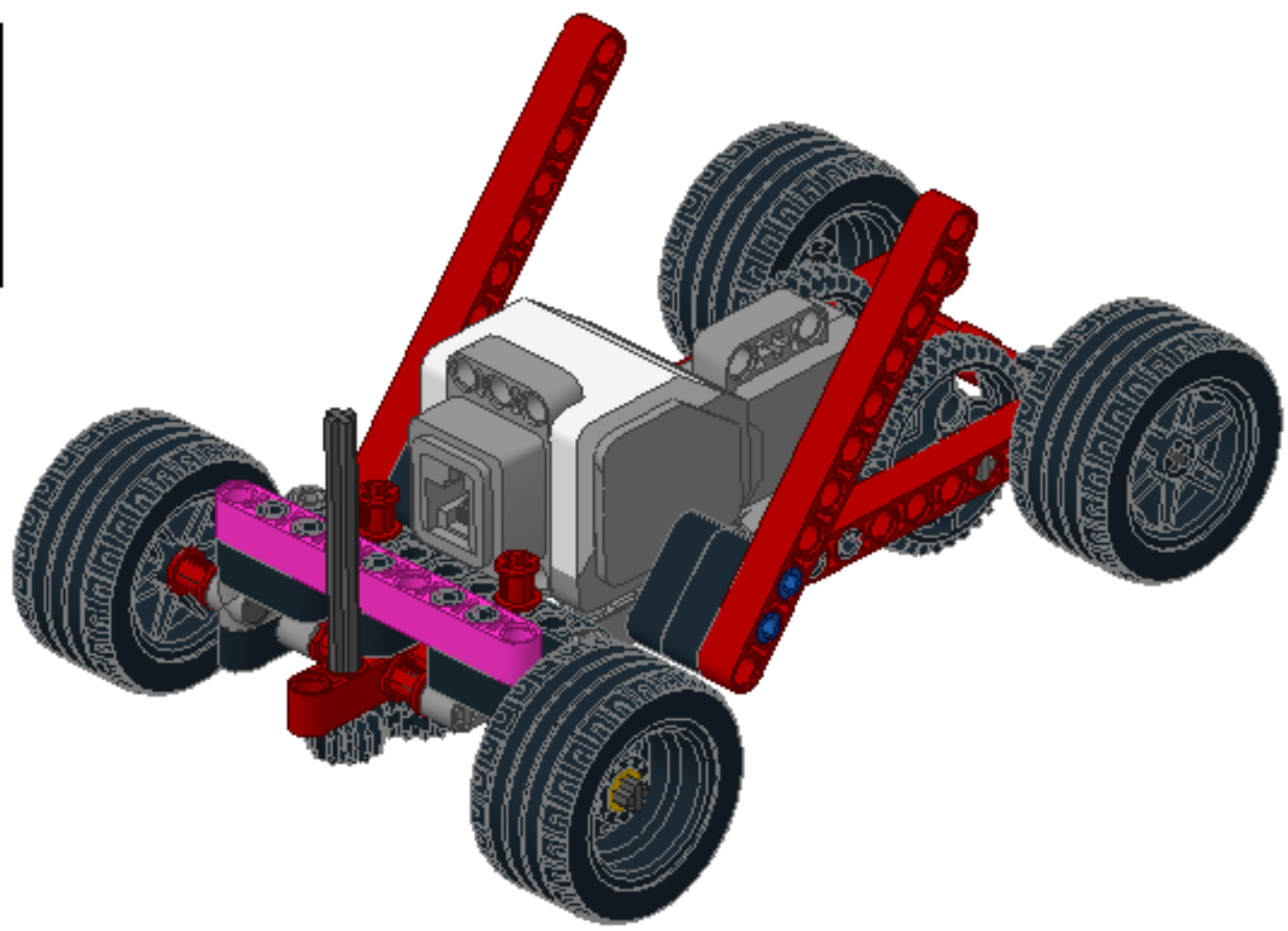
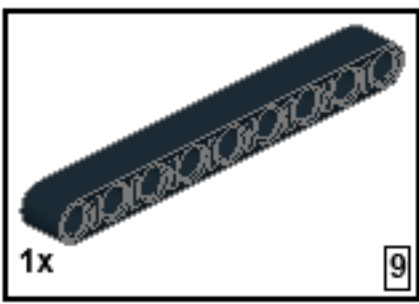
38



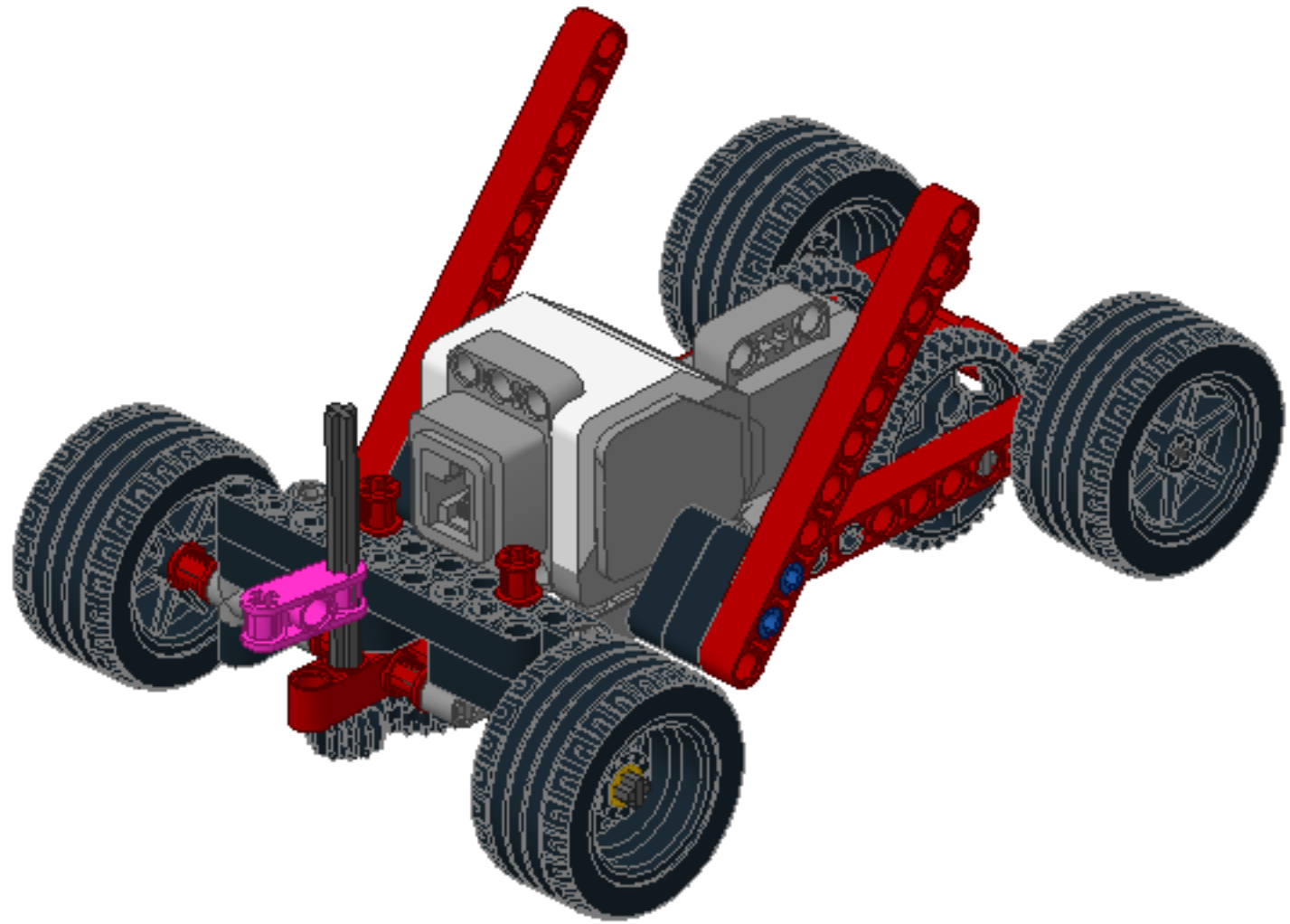
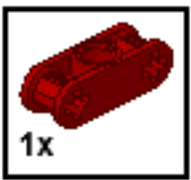
39



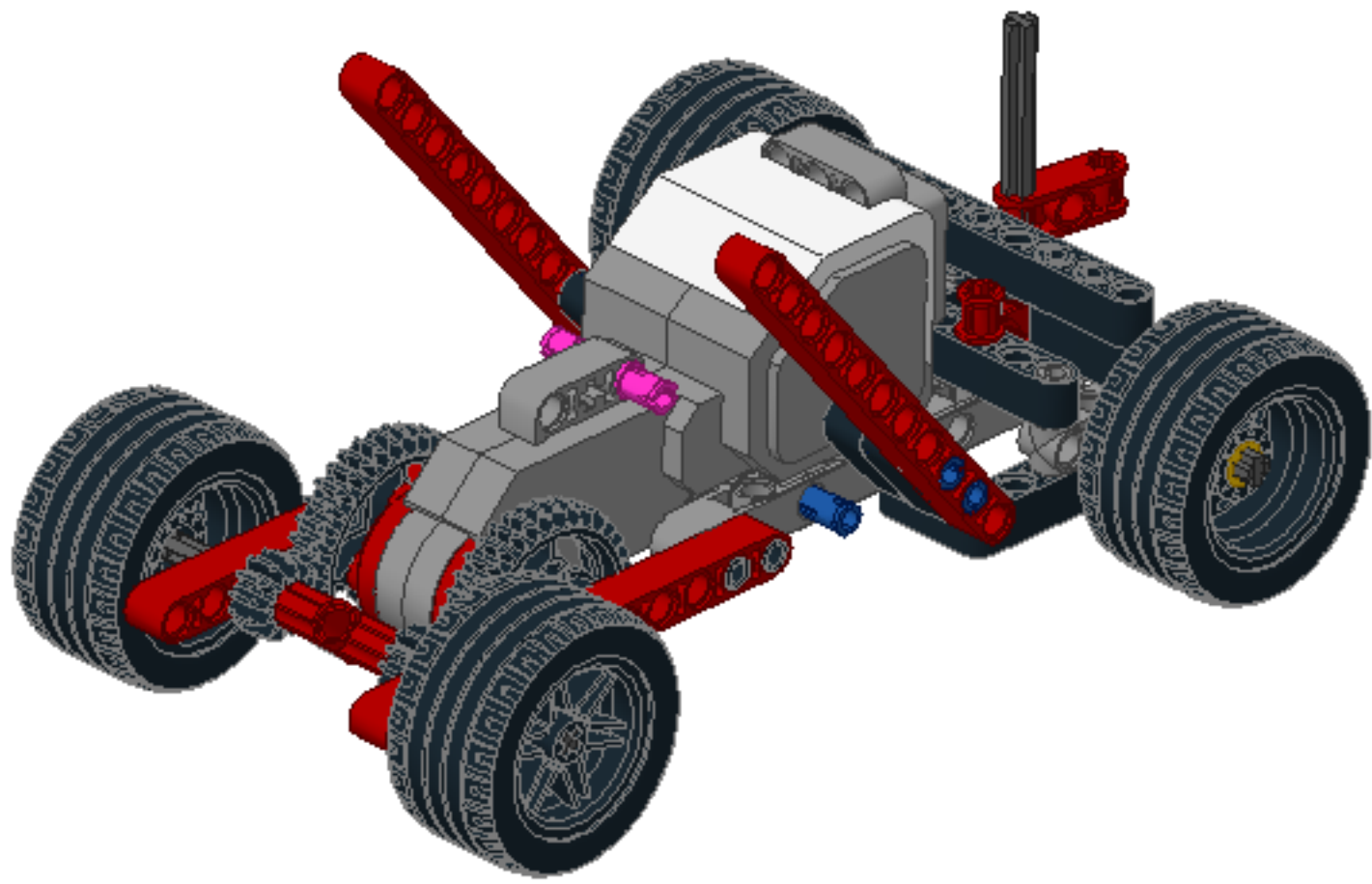
40



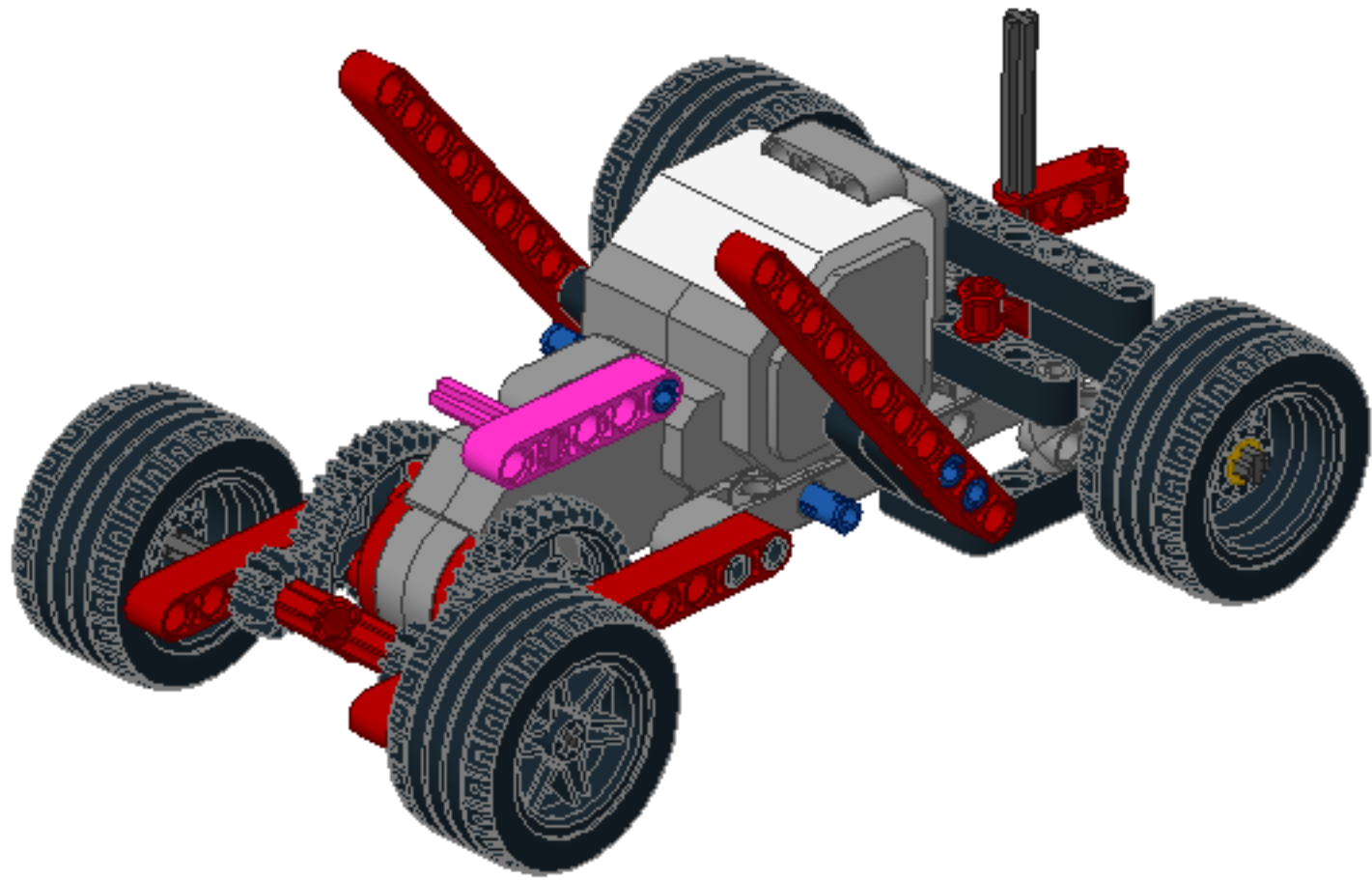
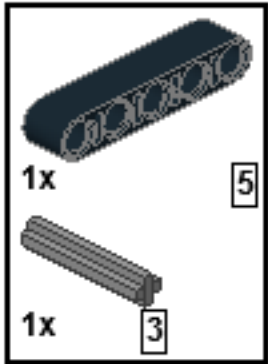
41



42

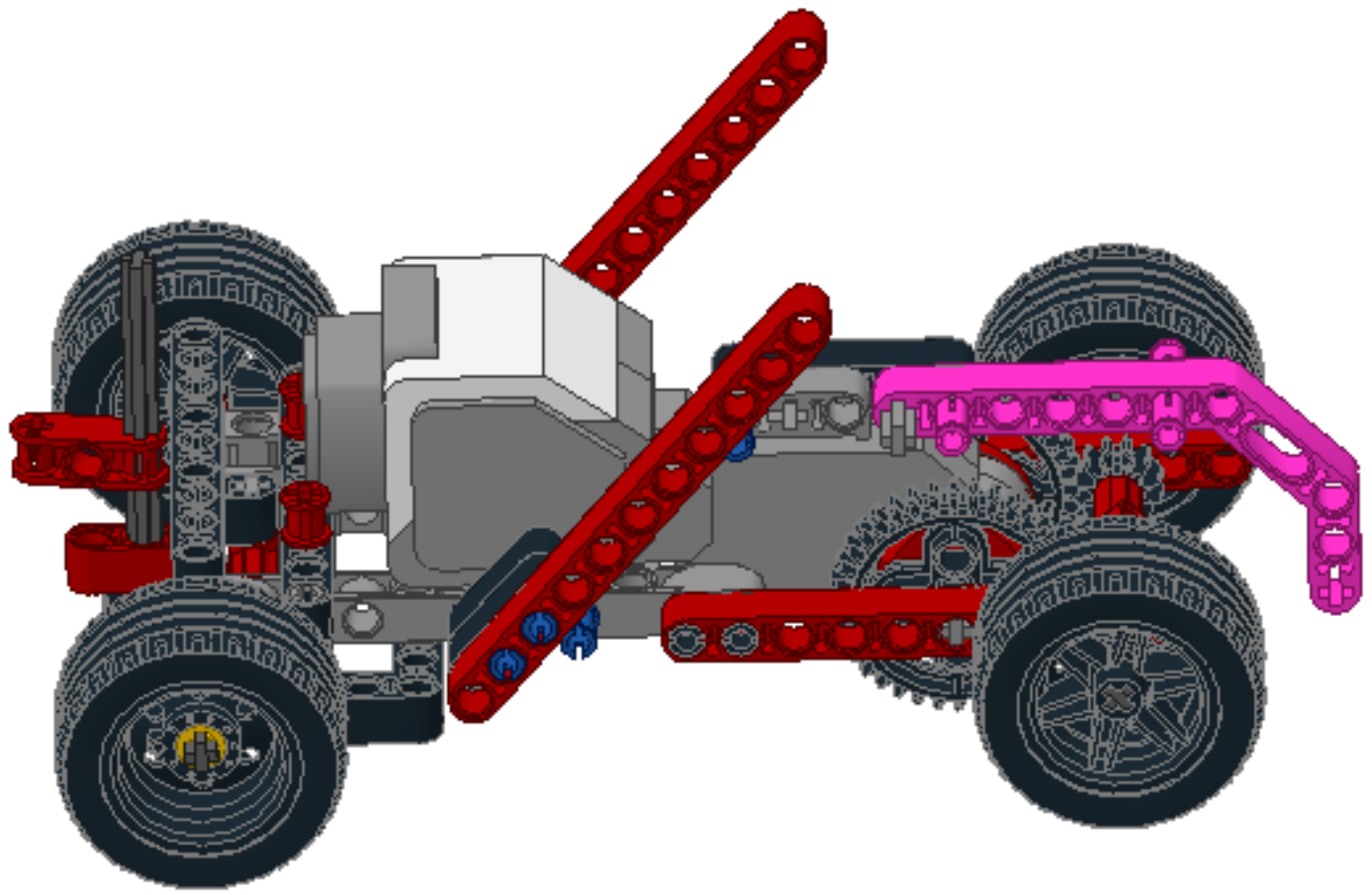
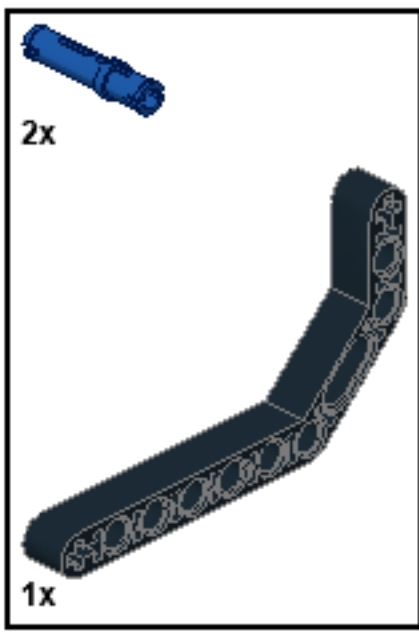


43

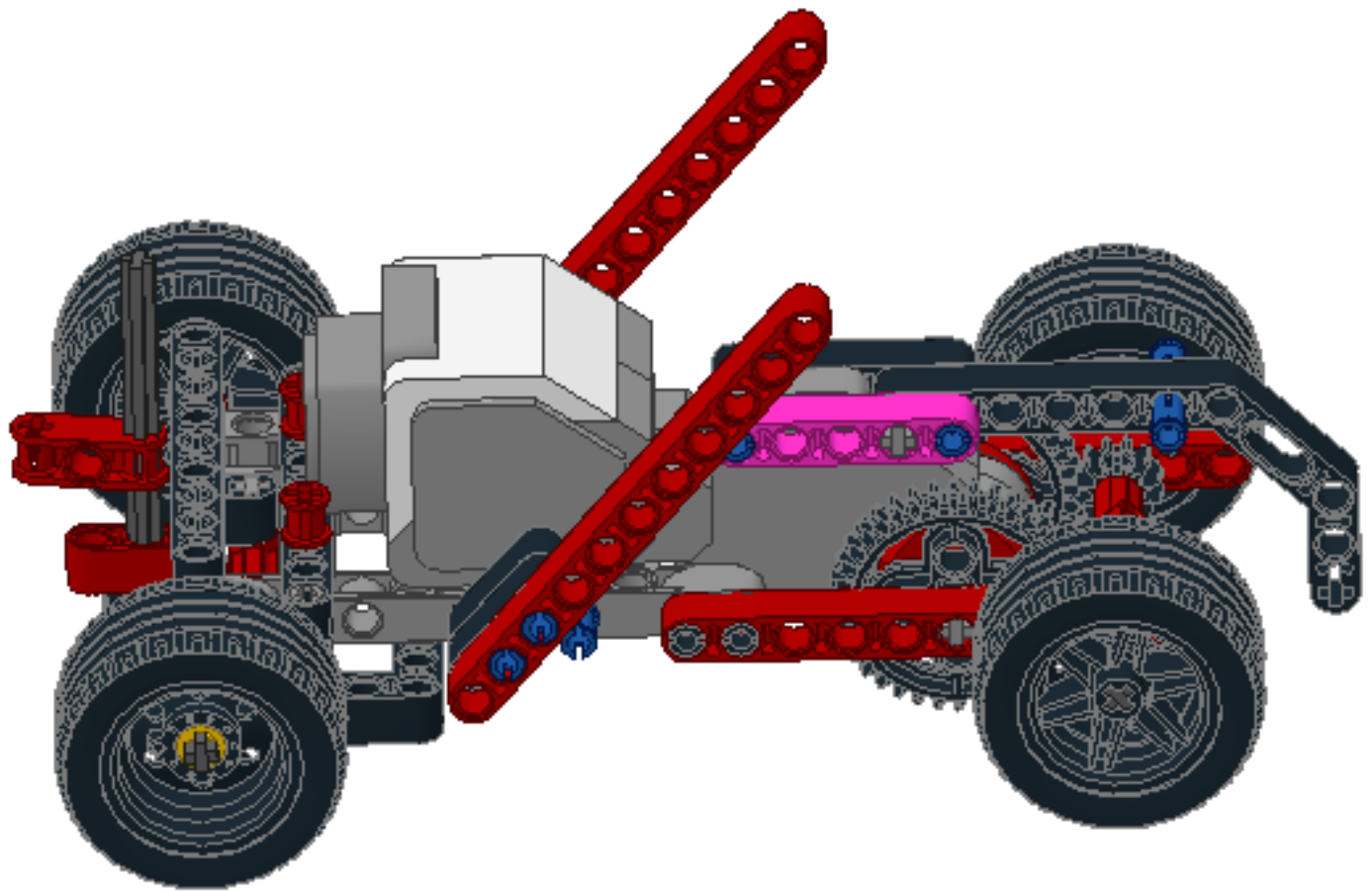
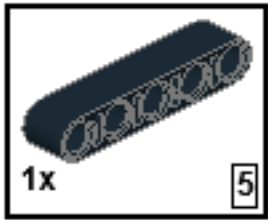




44

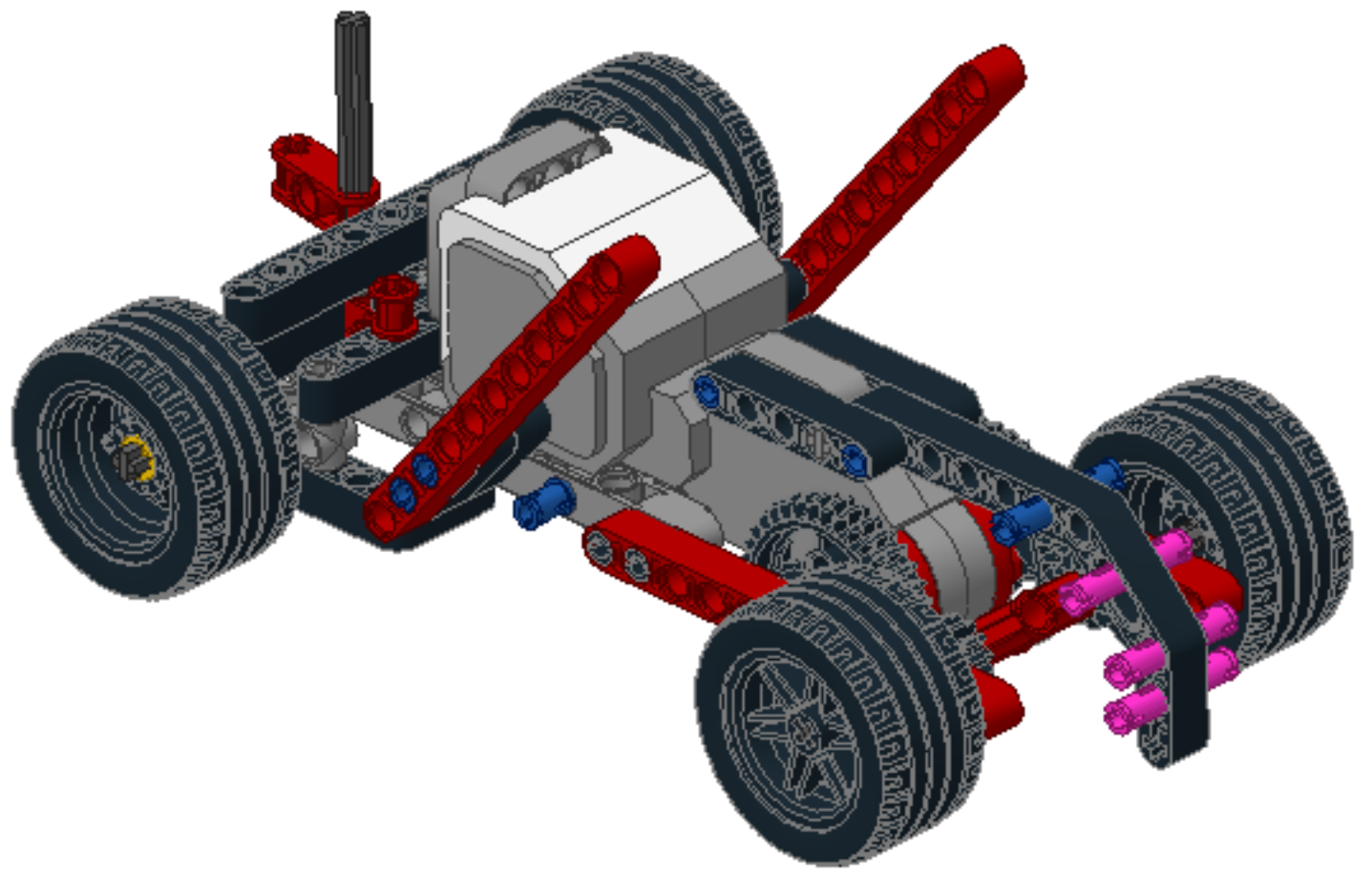


45

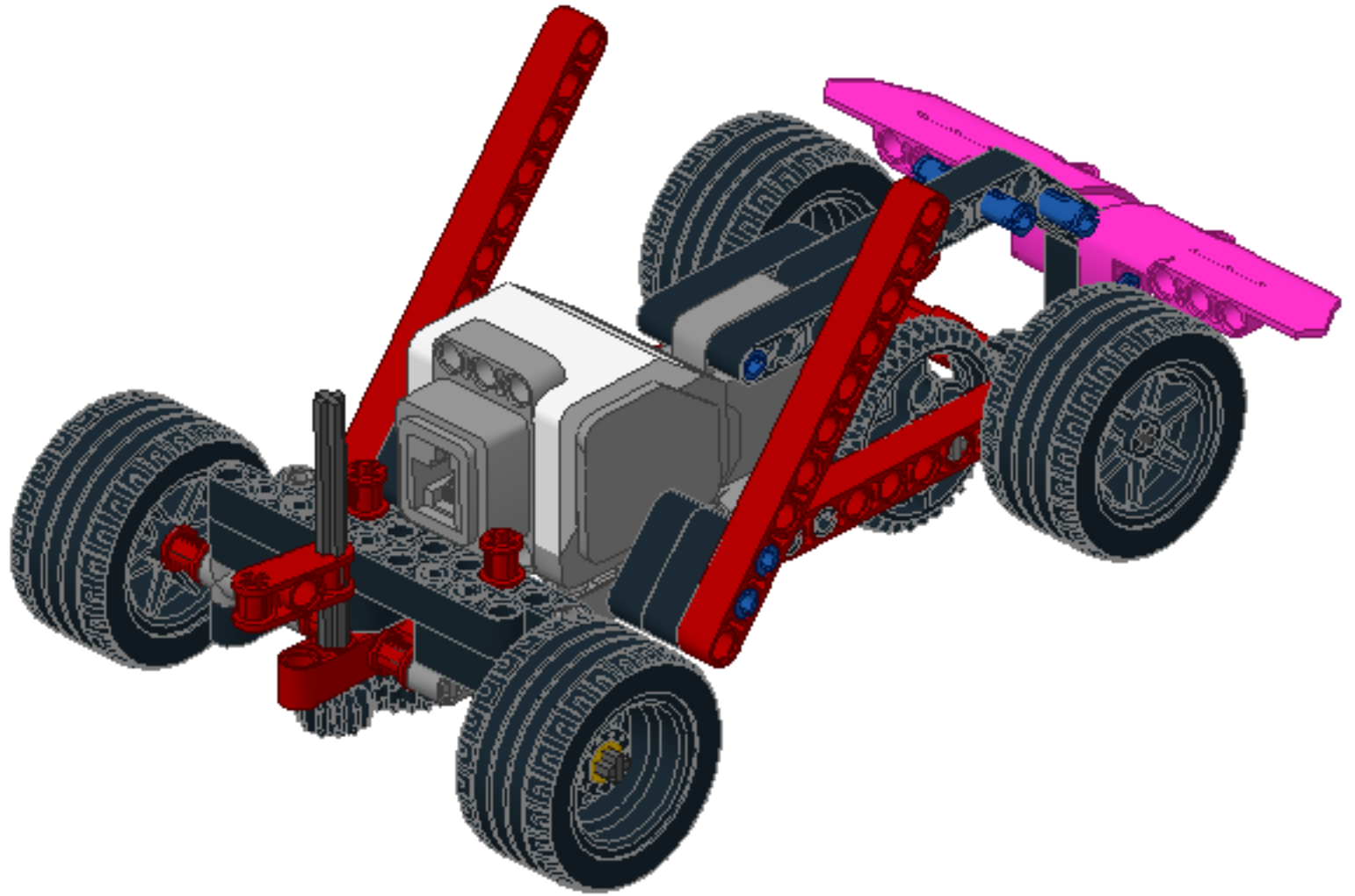
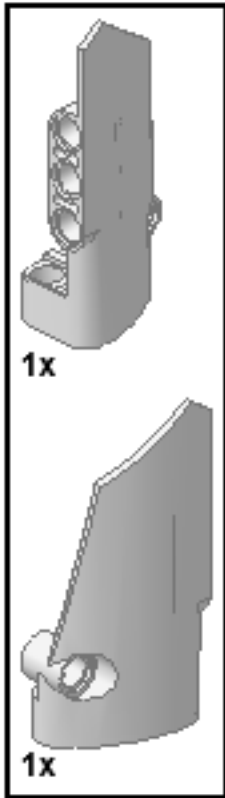




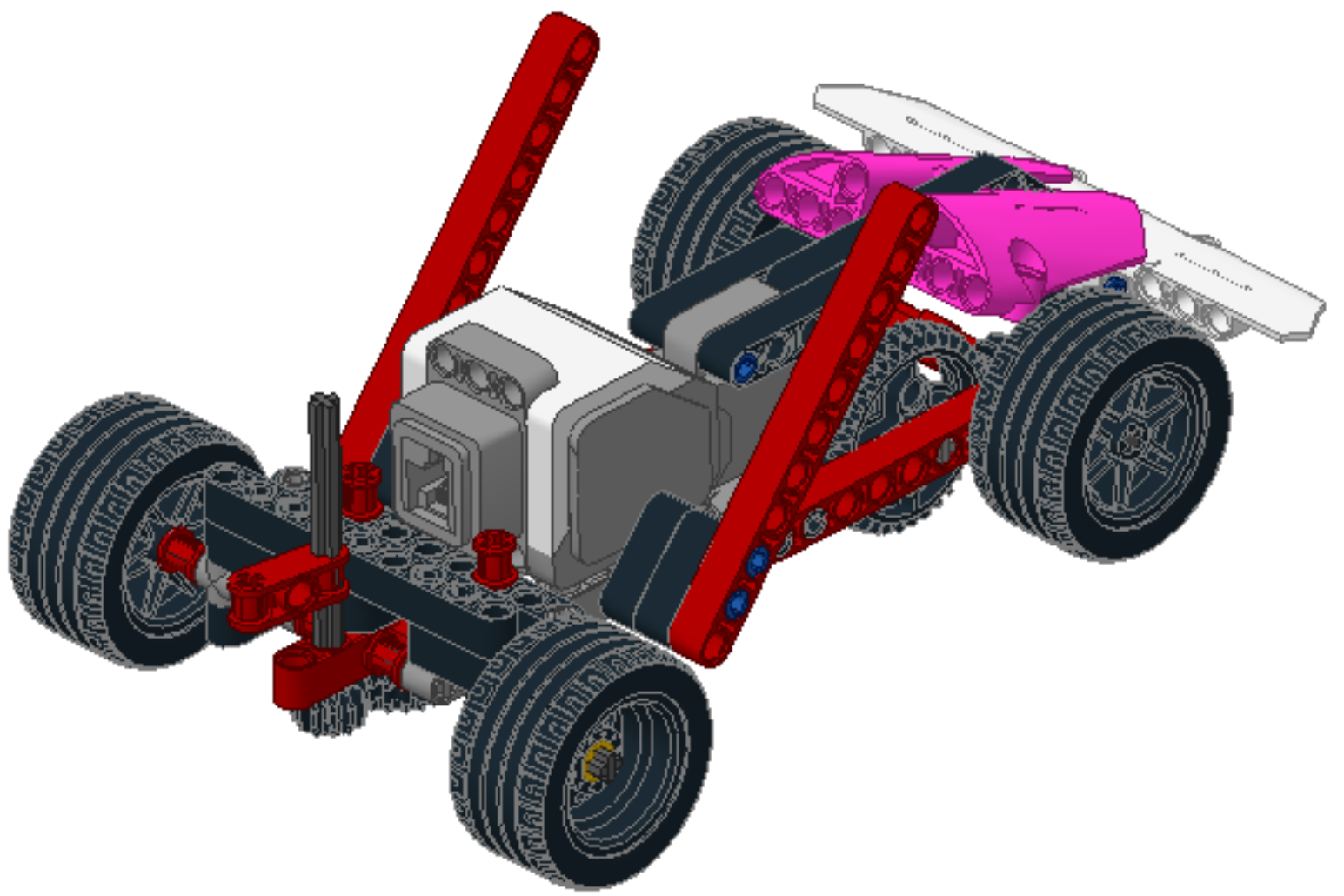
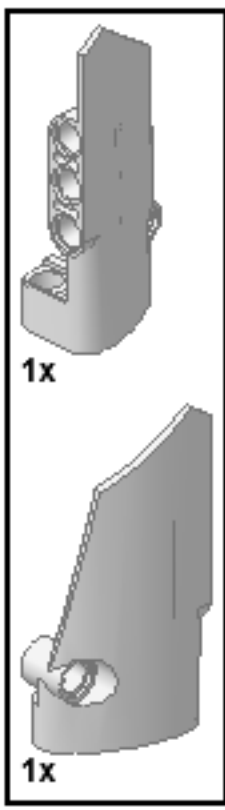
46



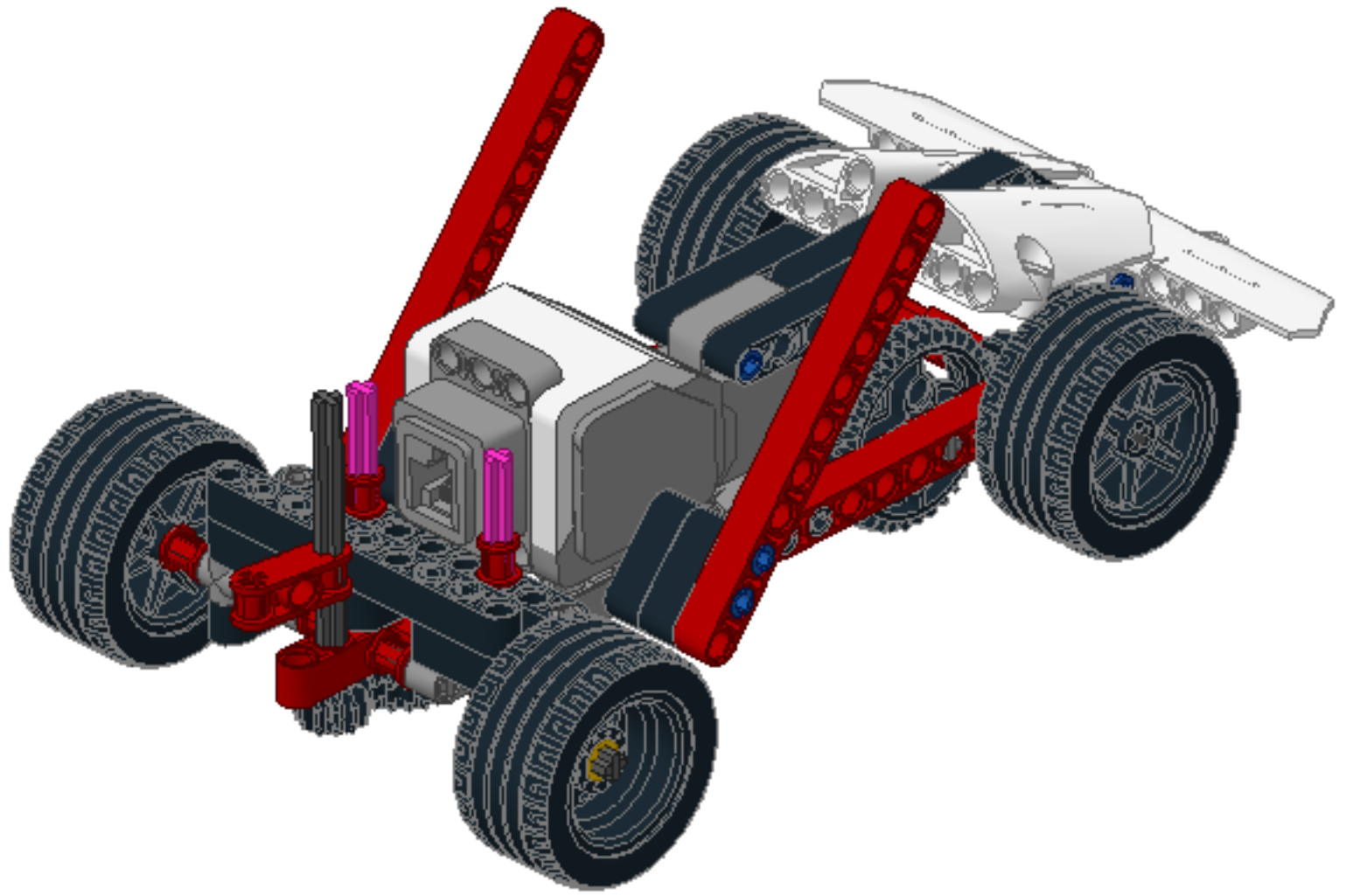
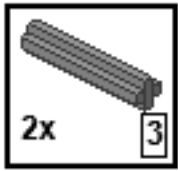
47



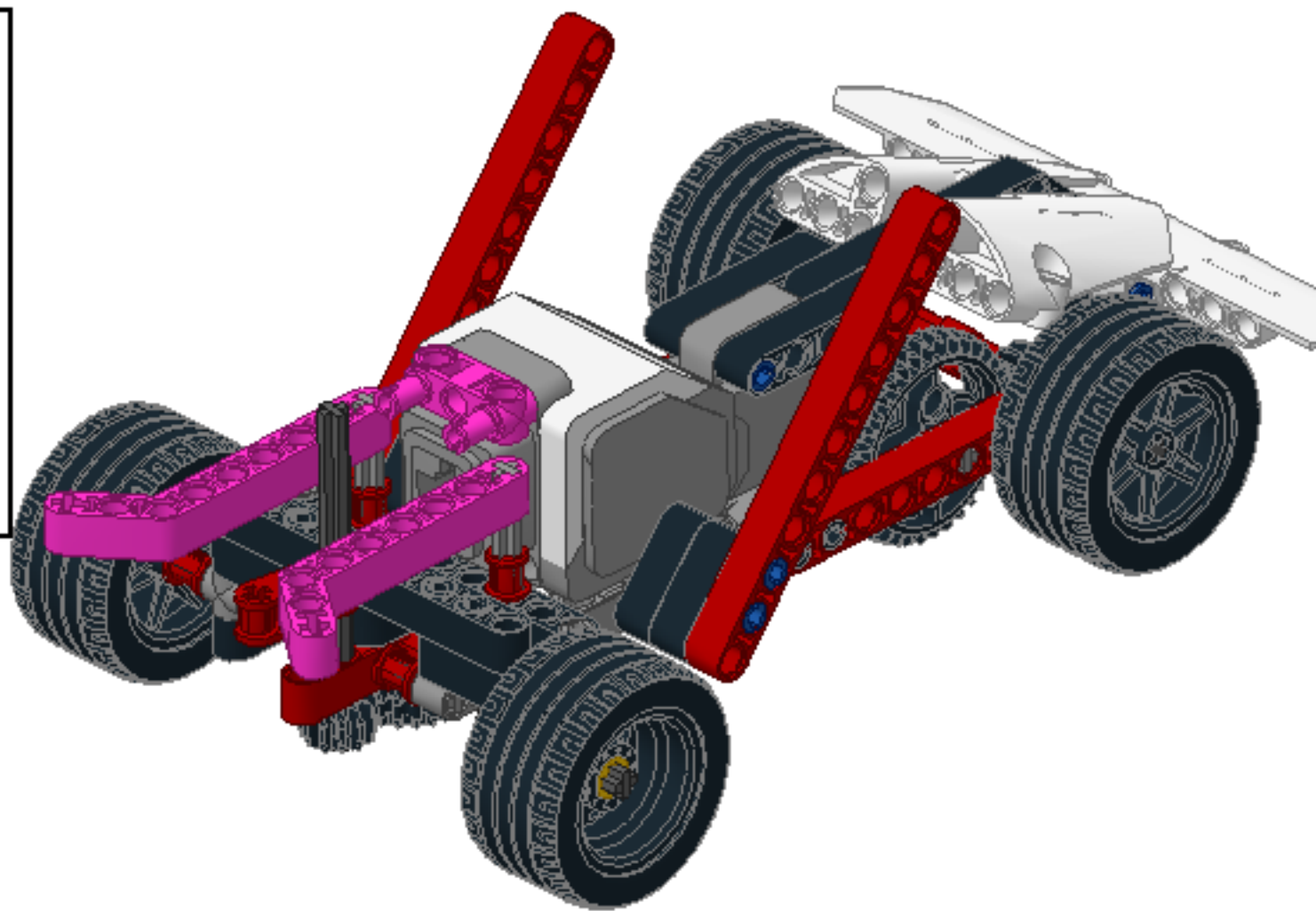
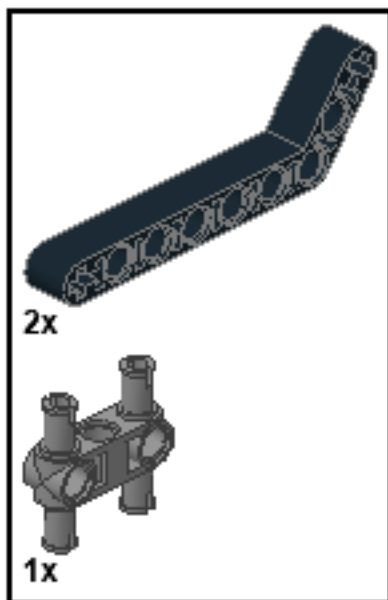
48



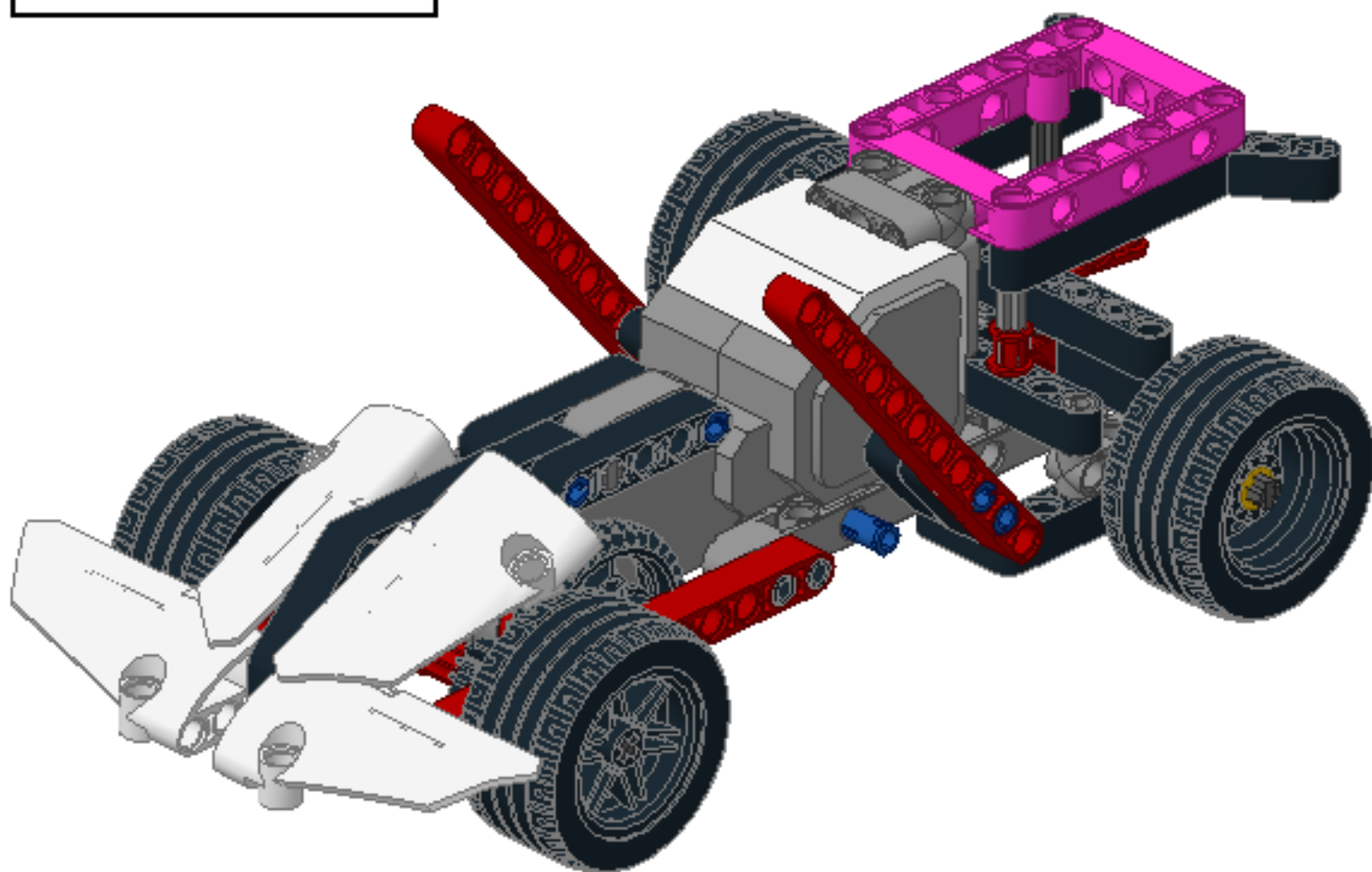
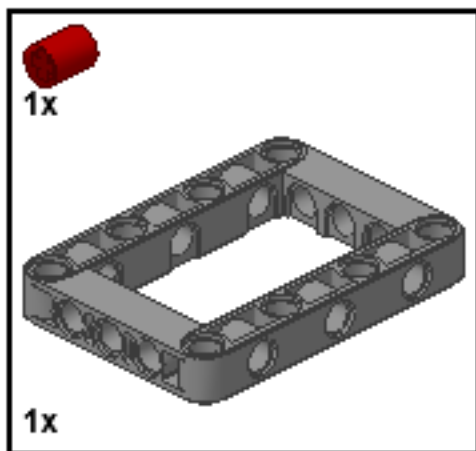
49



50



51

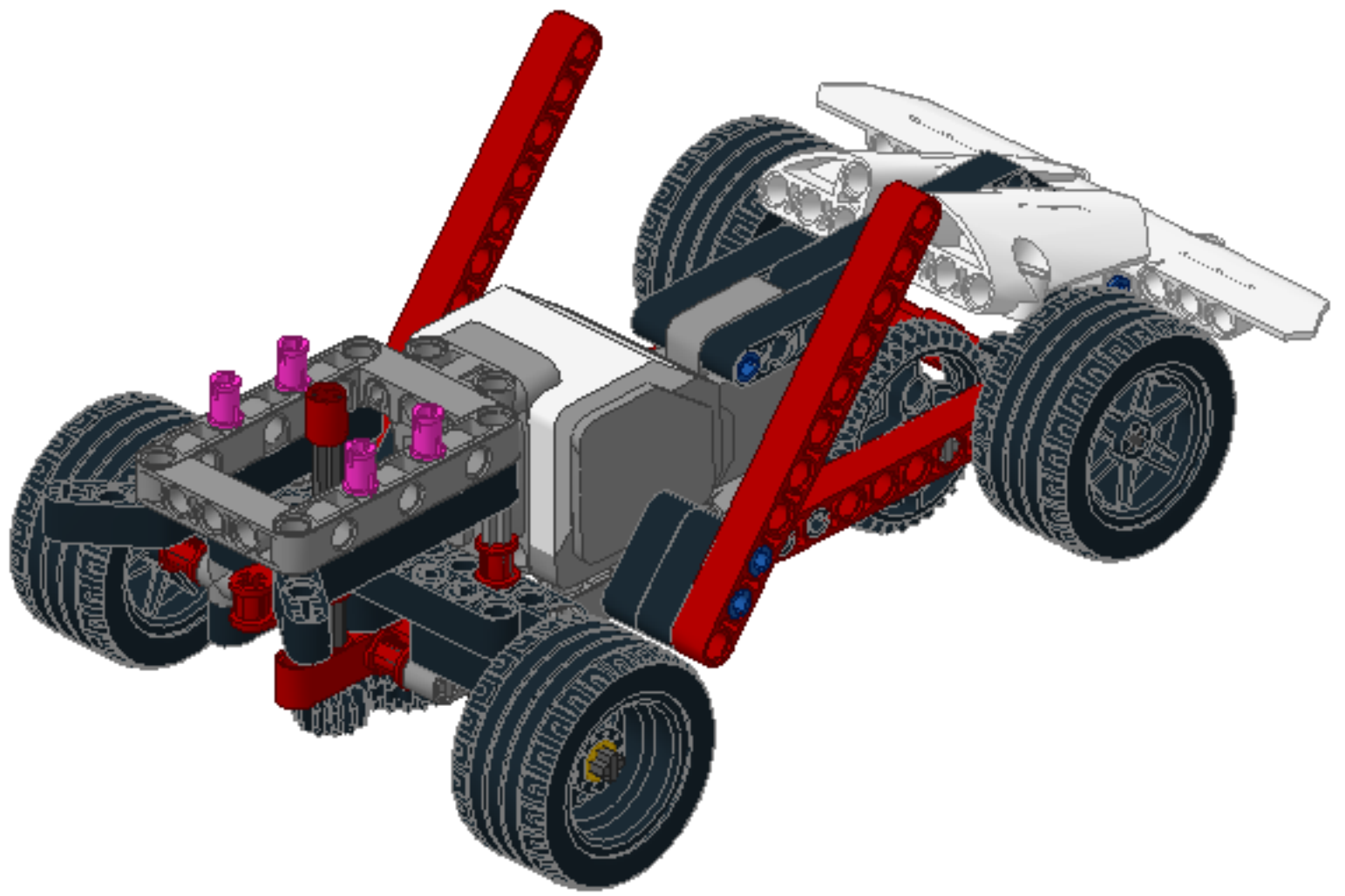




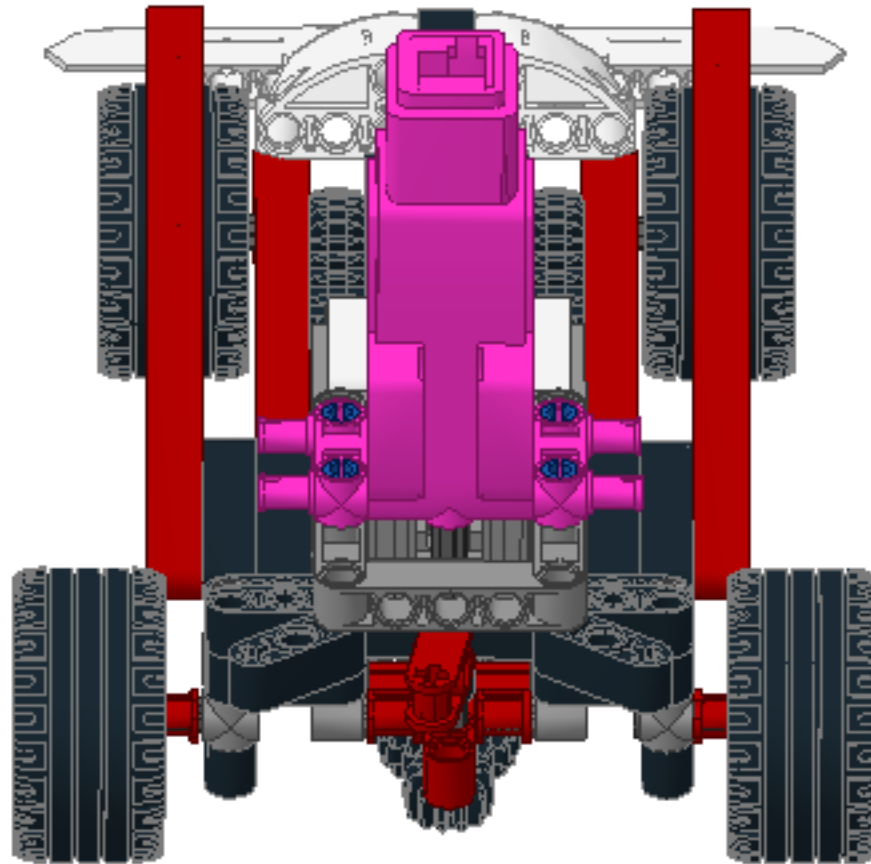
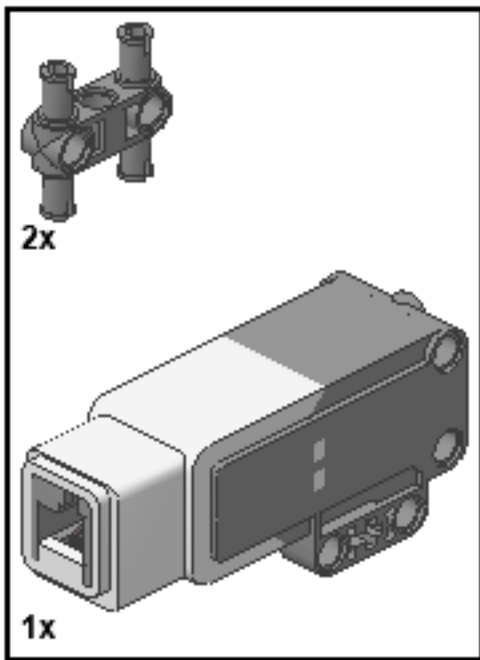
52



4x

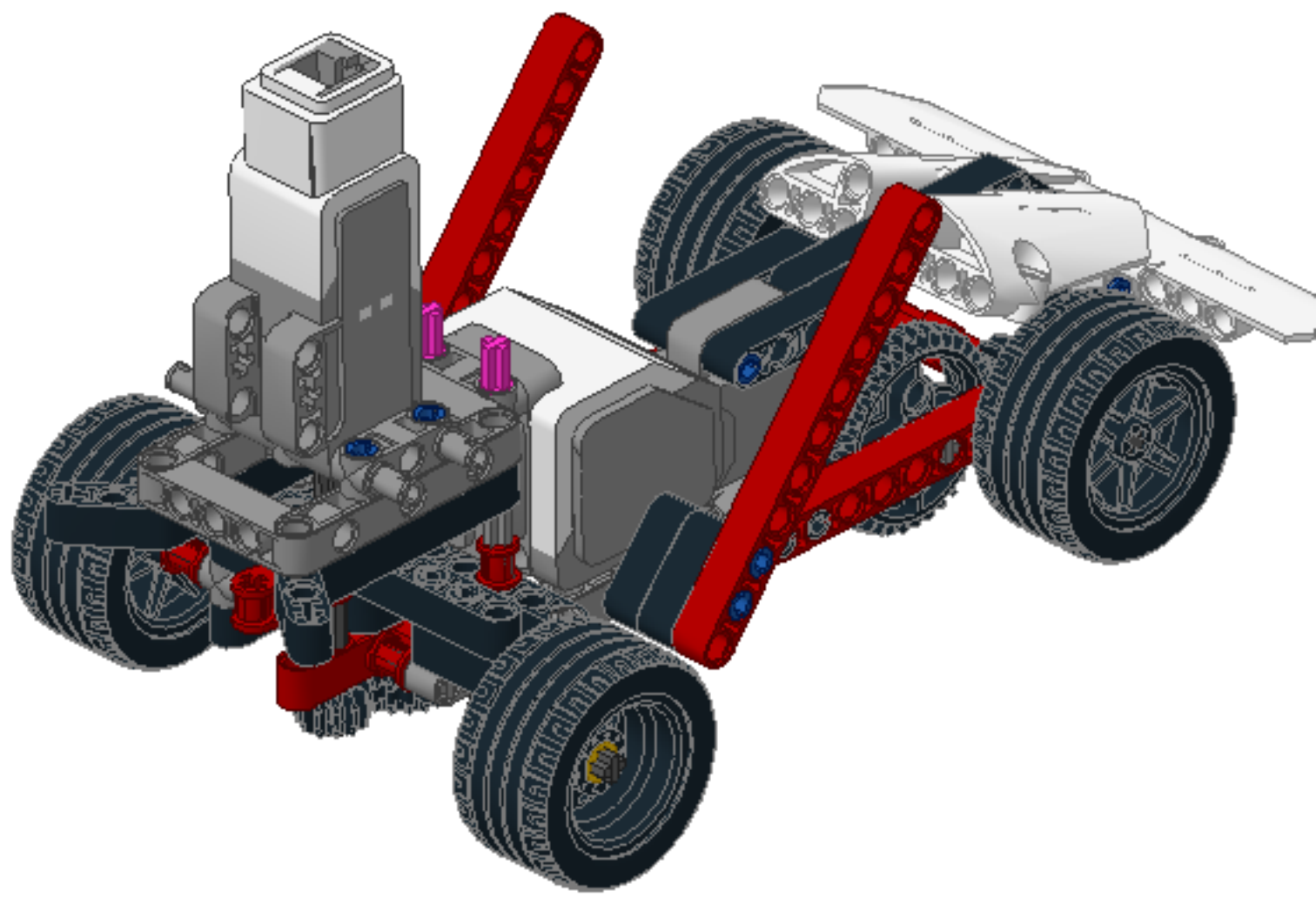


53

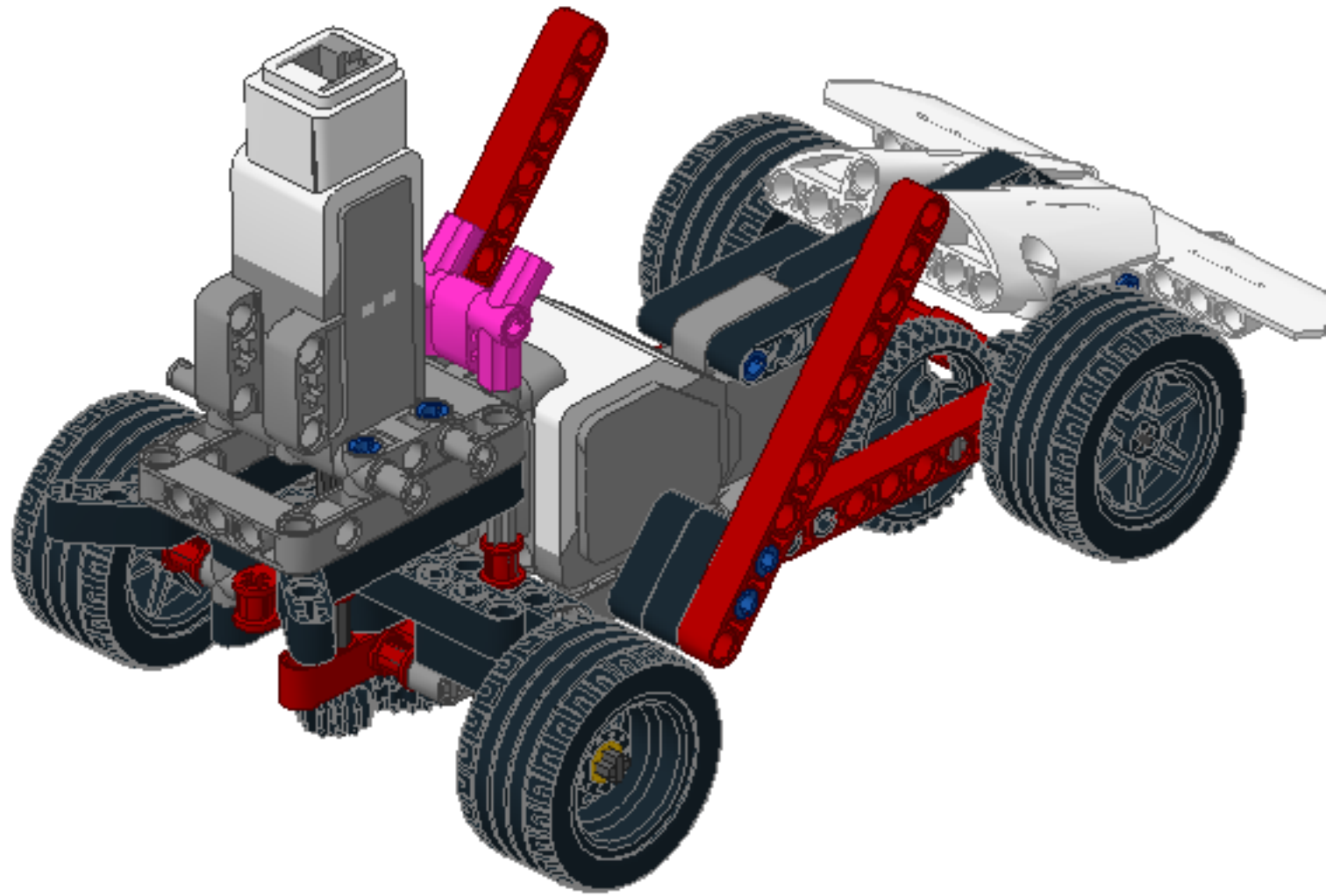
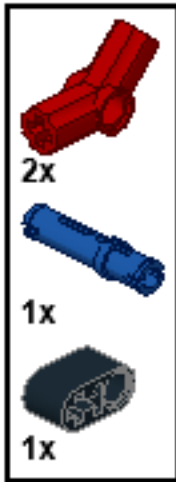




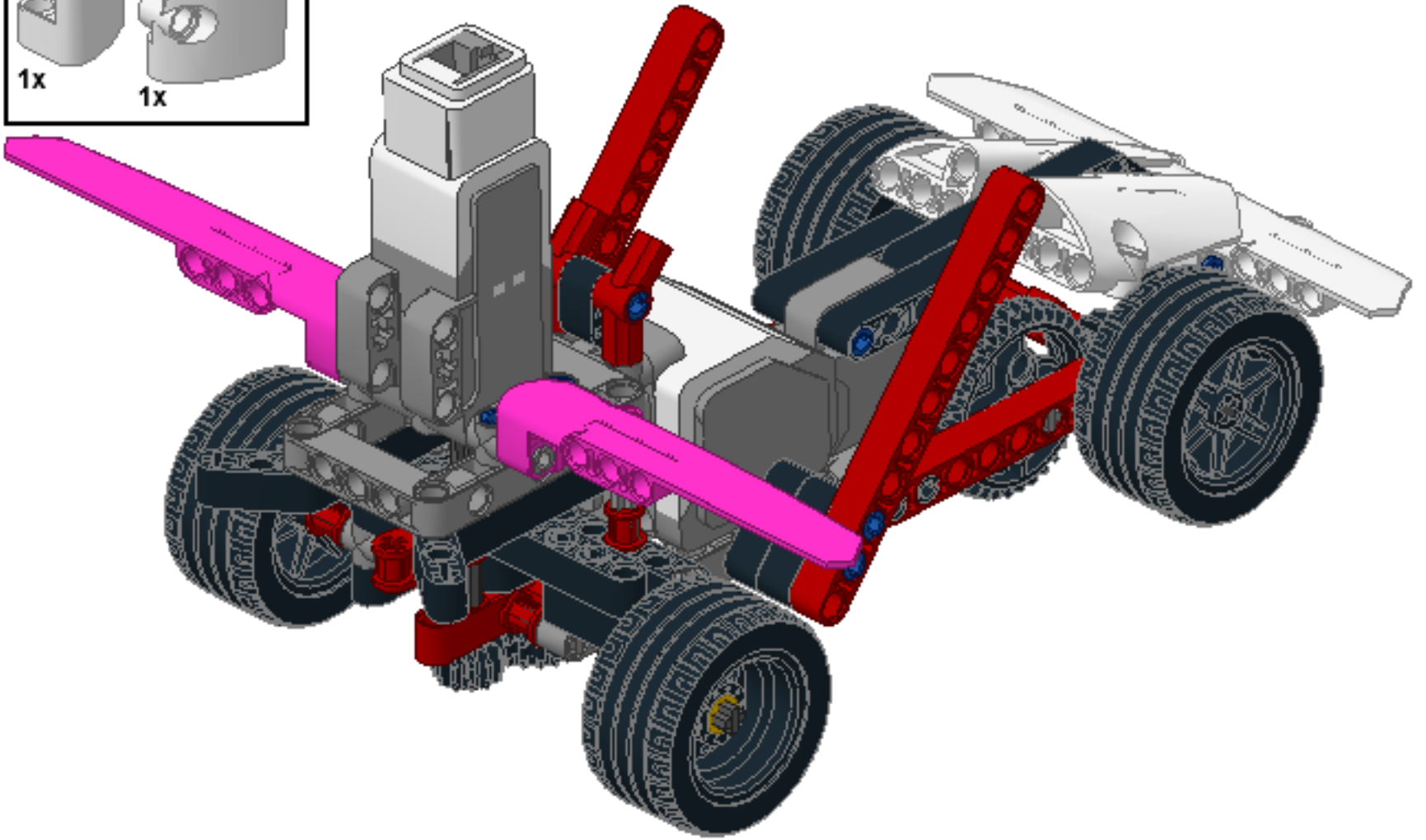
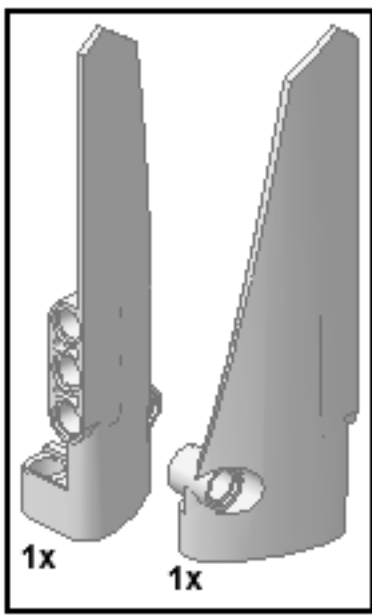
54



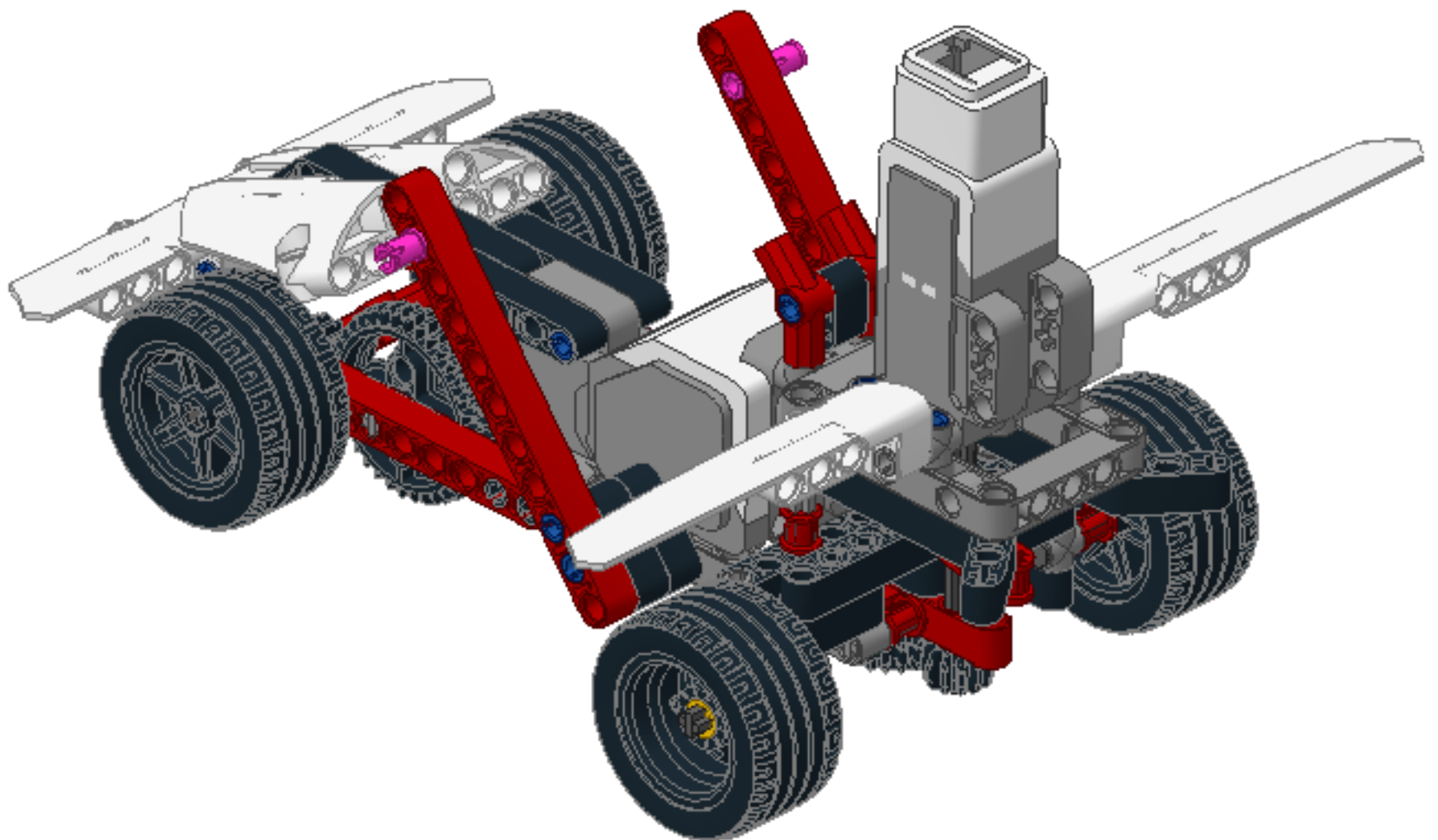
55



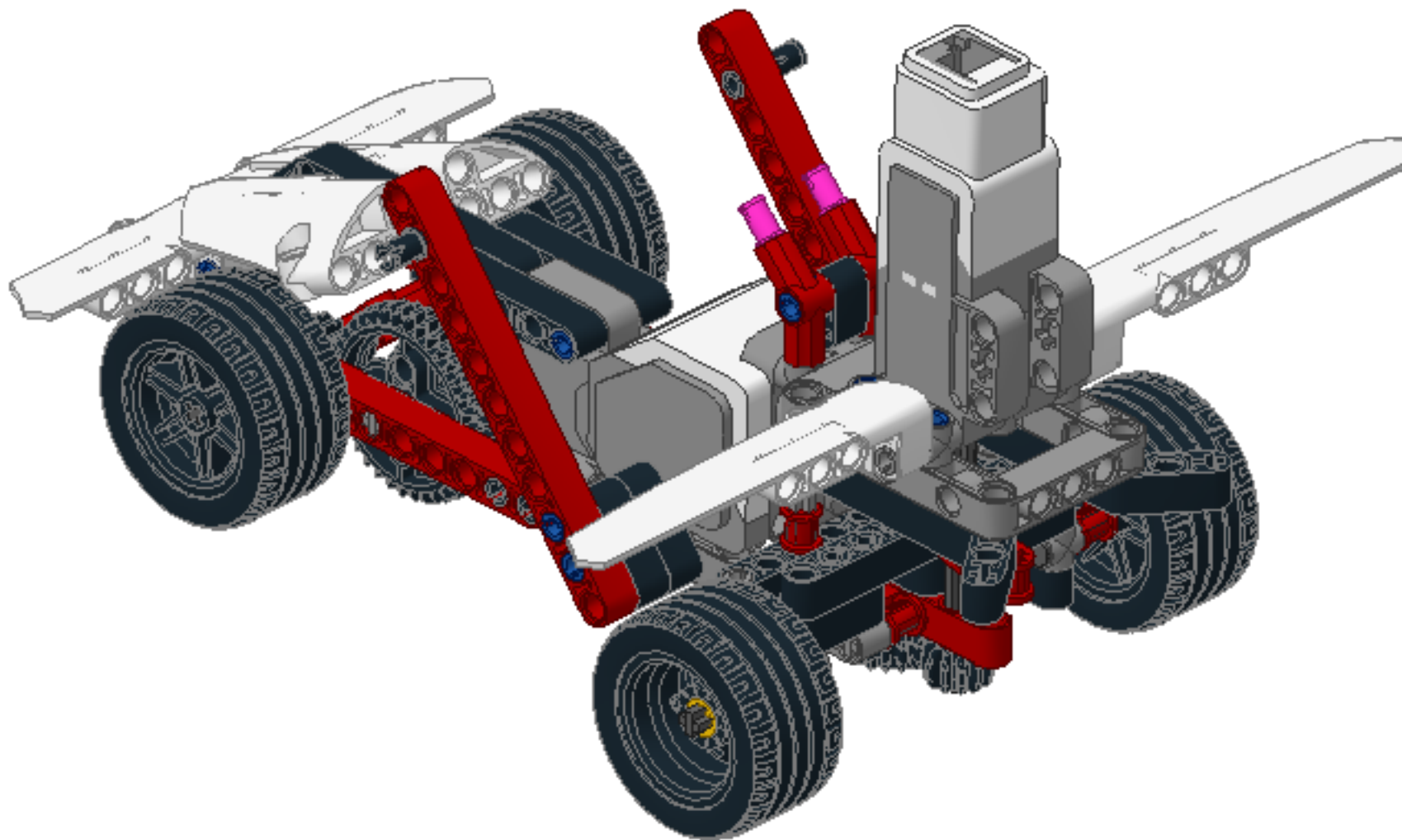
56



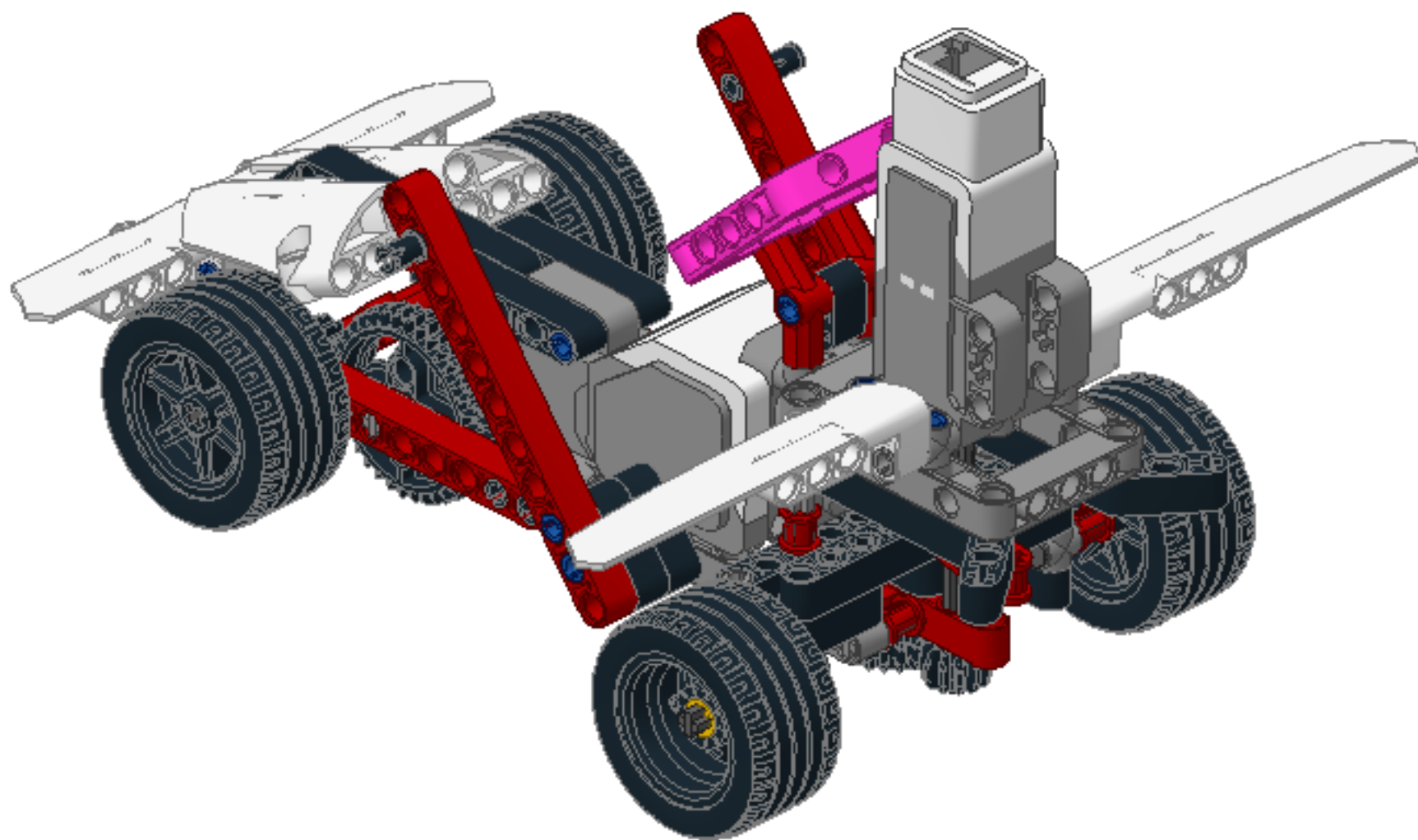
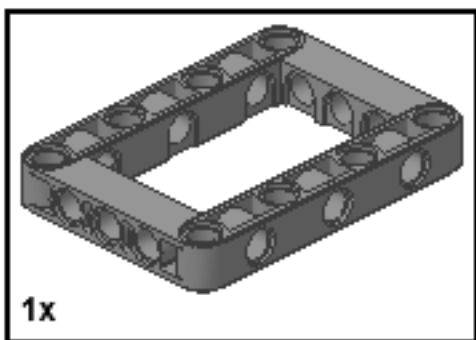
57



58

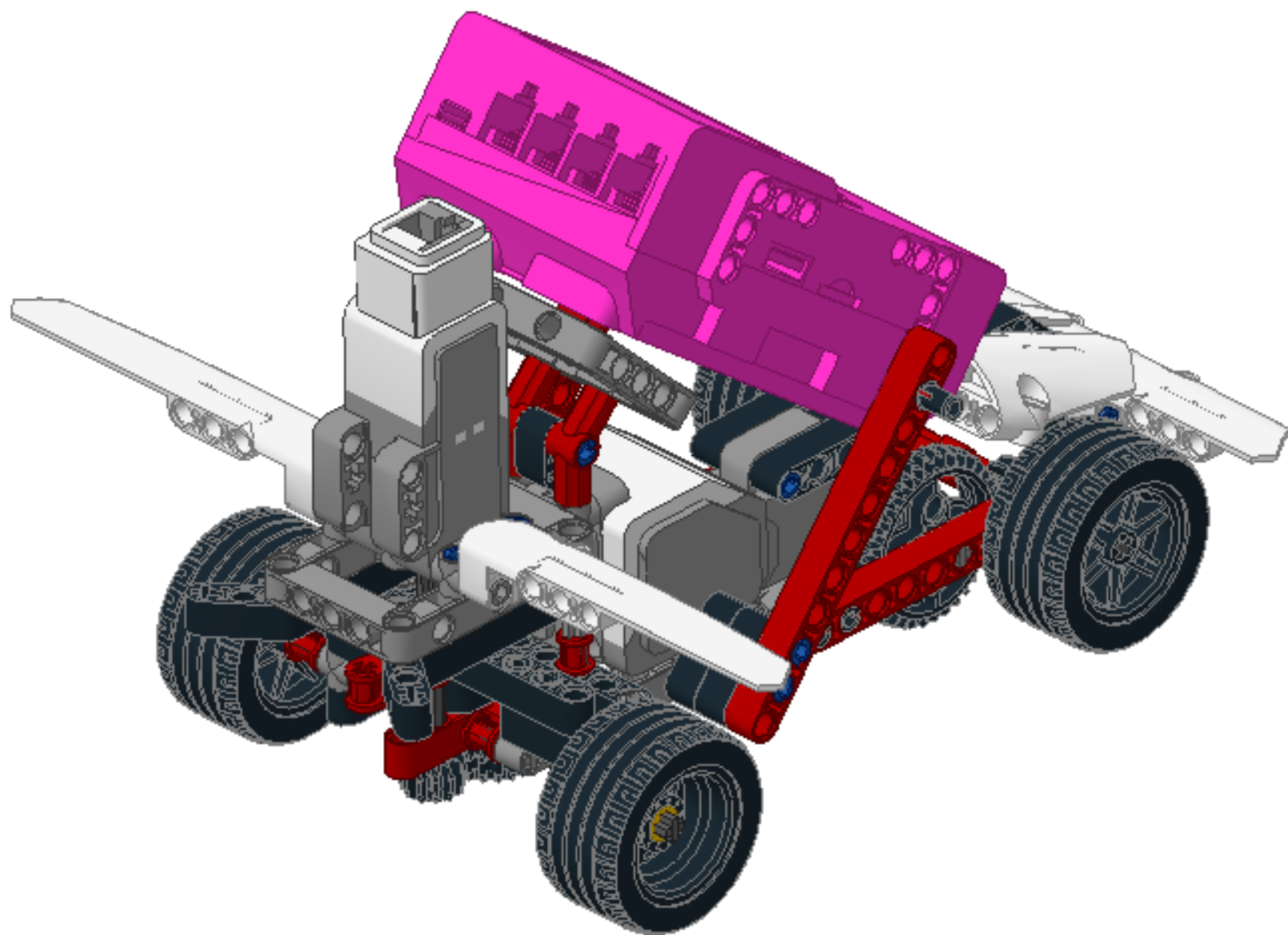
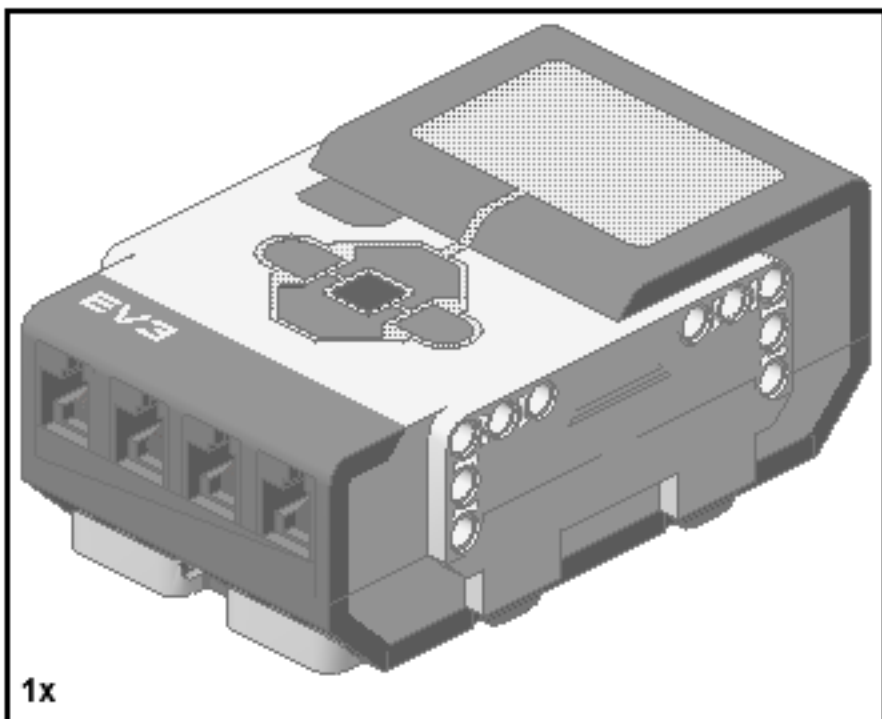


59

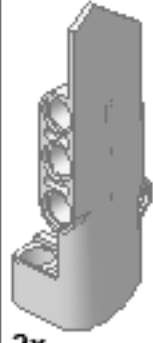




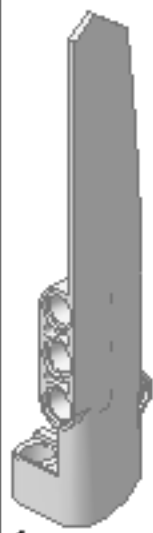
60



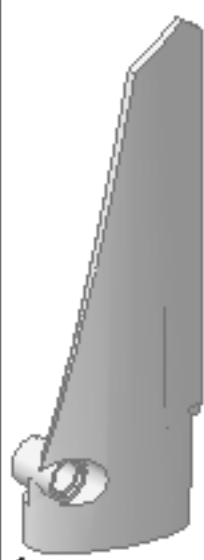




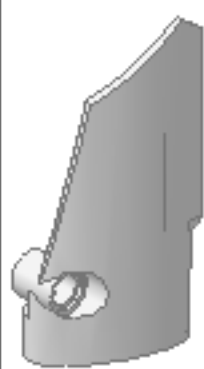
2x



1x



1x



2x



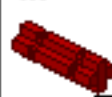
2x



1x



4x



2x



2x



1x



4x



1x



1x



2x



4x



19x



2x



2x



3x



2x



1x



2x



2x

11



2x



2x



2x



4x



4x



6x

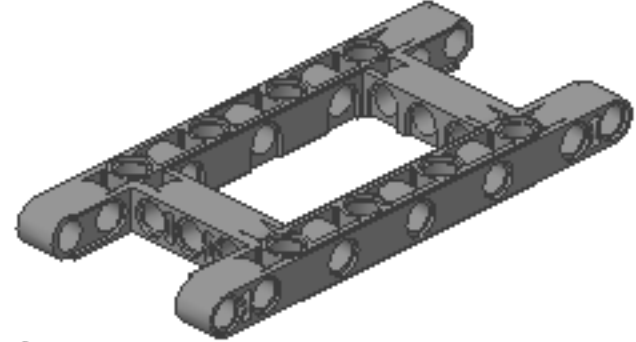
3



1x



11x

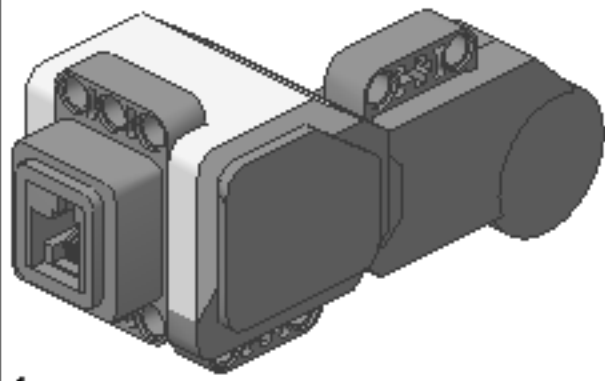


1x

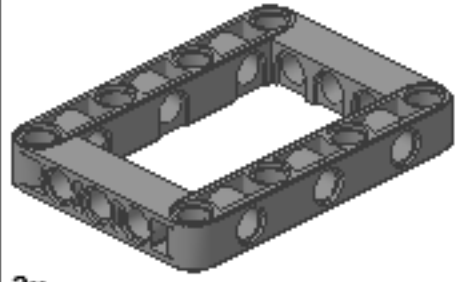
9

2

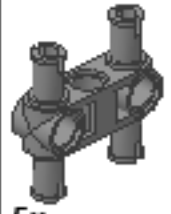
5



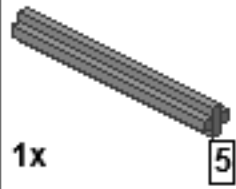
1x



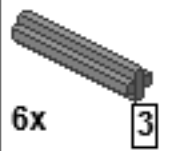
2x



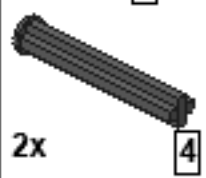
5x



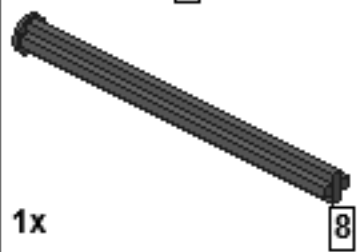
1x



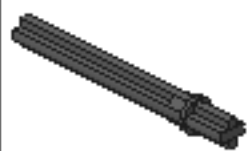
6x



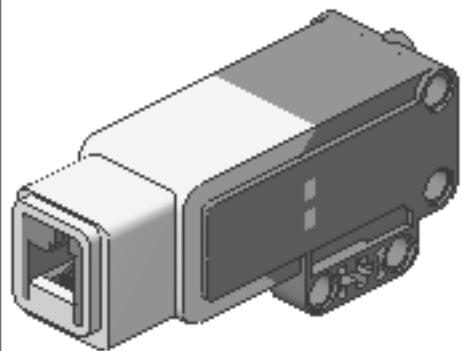
2x



1x



2x



1x

1x

