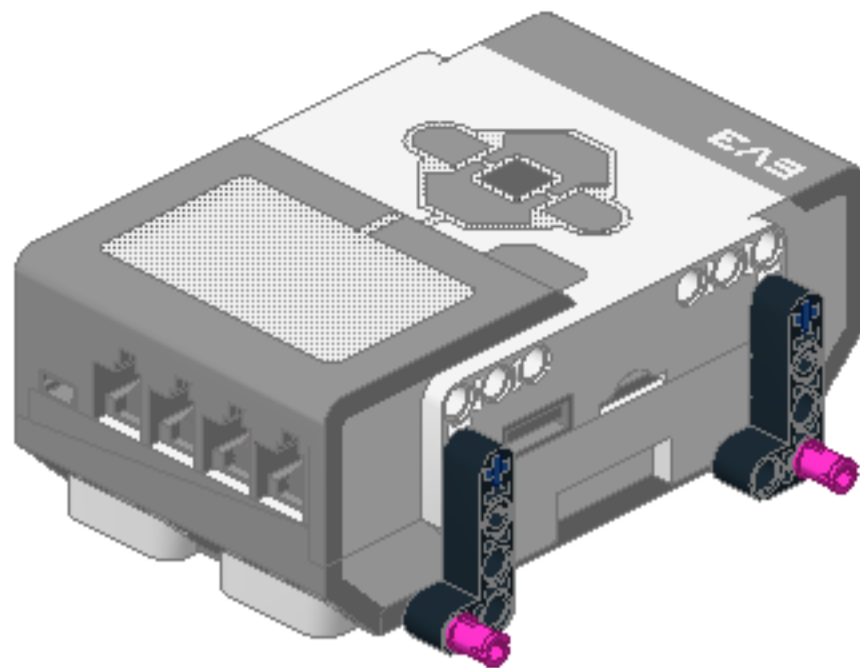
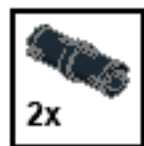
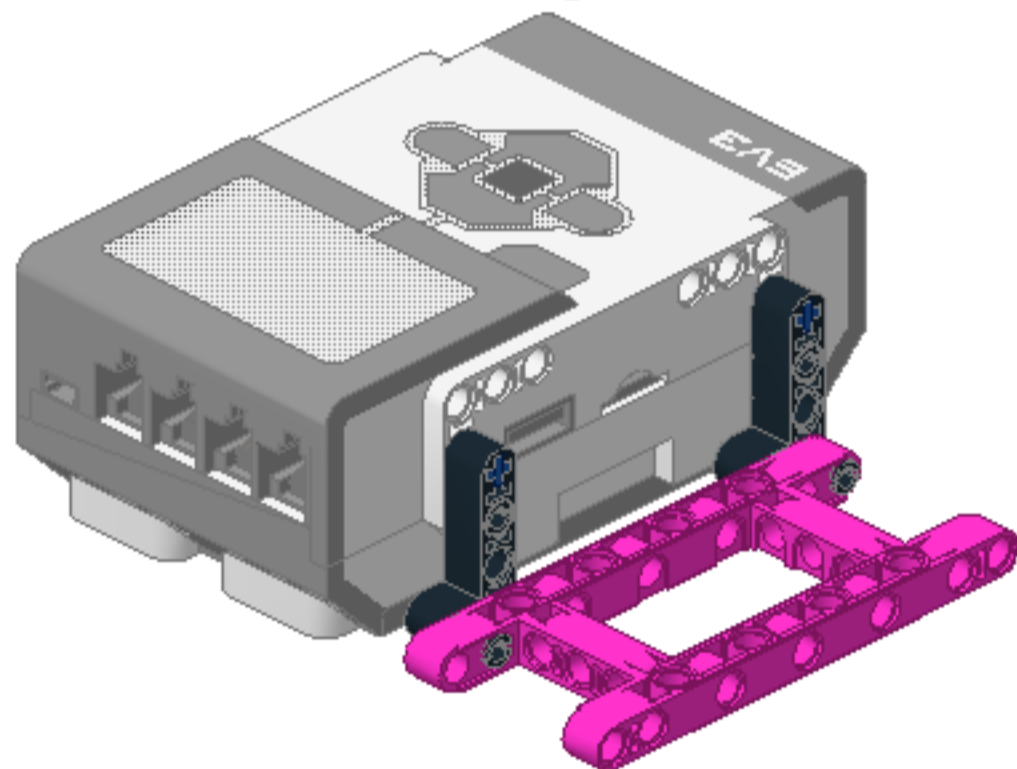
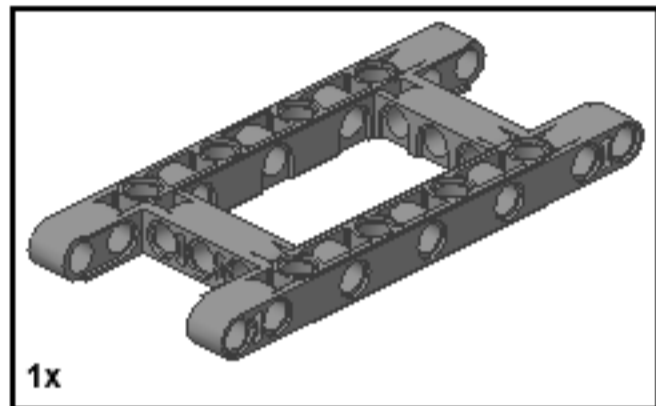


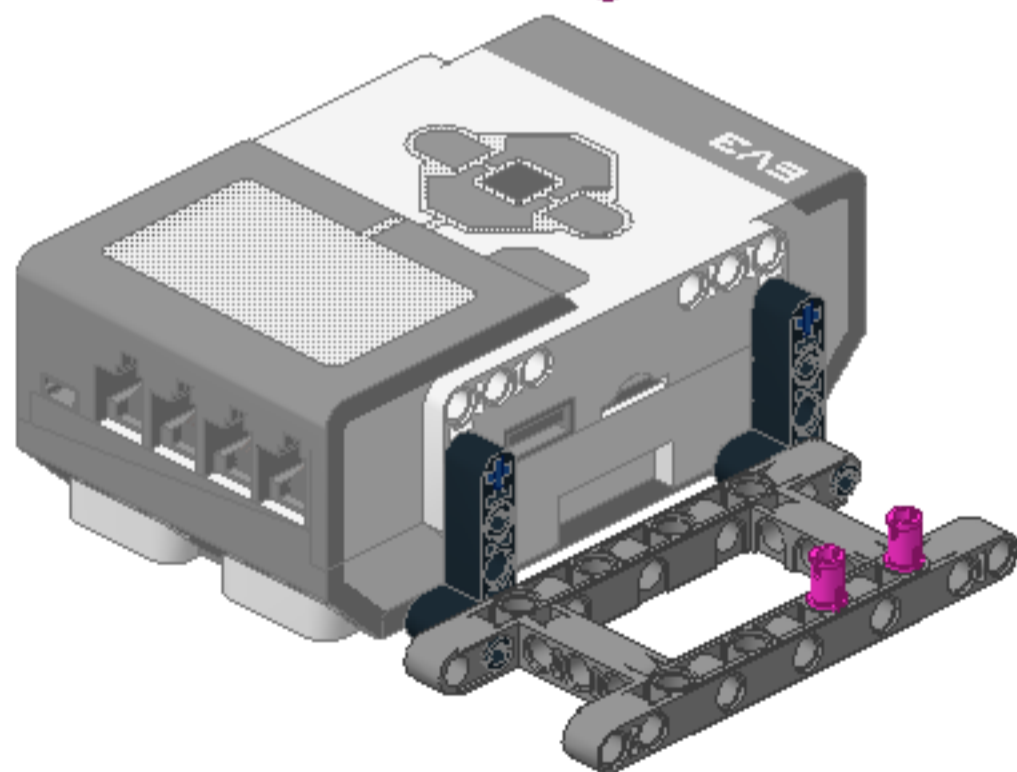
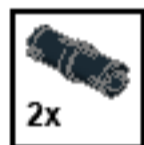
4



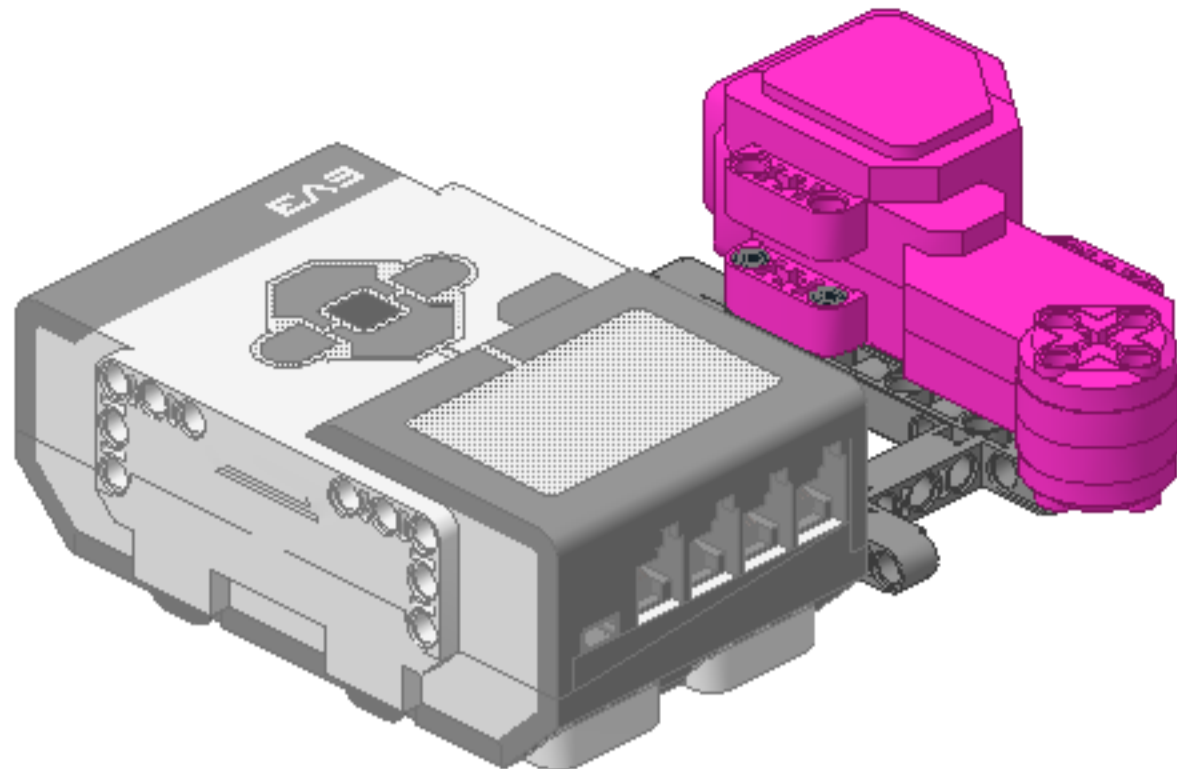
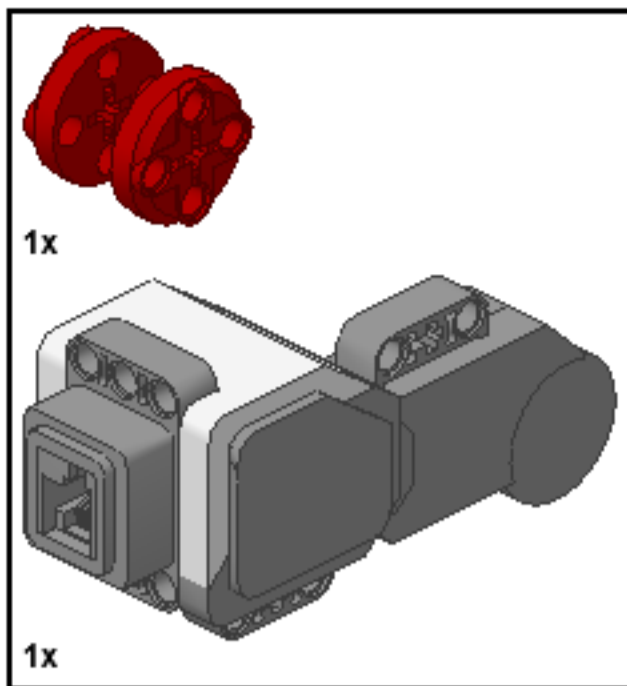
5



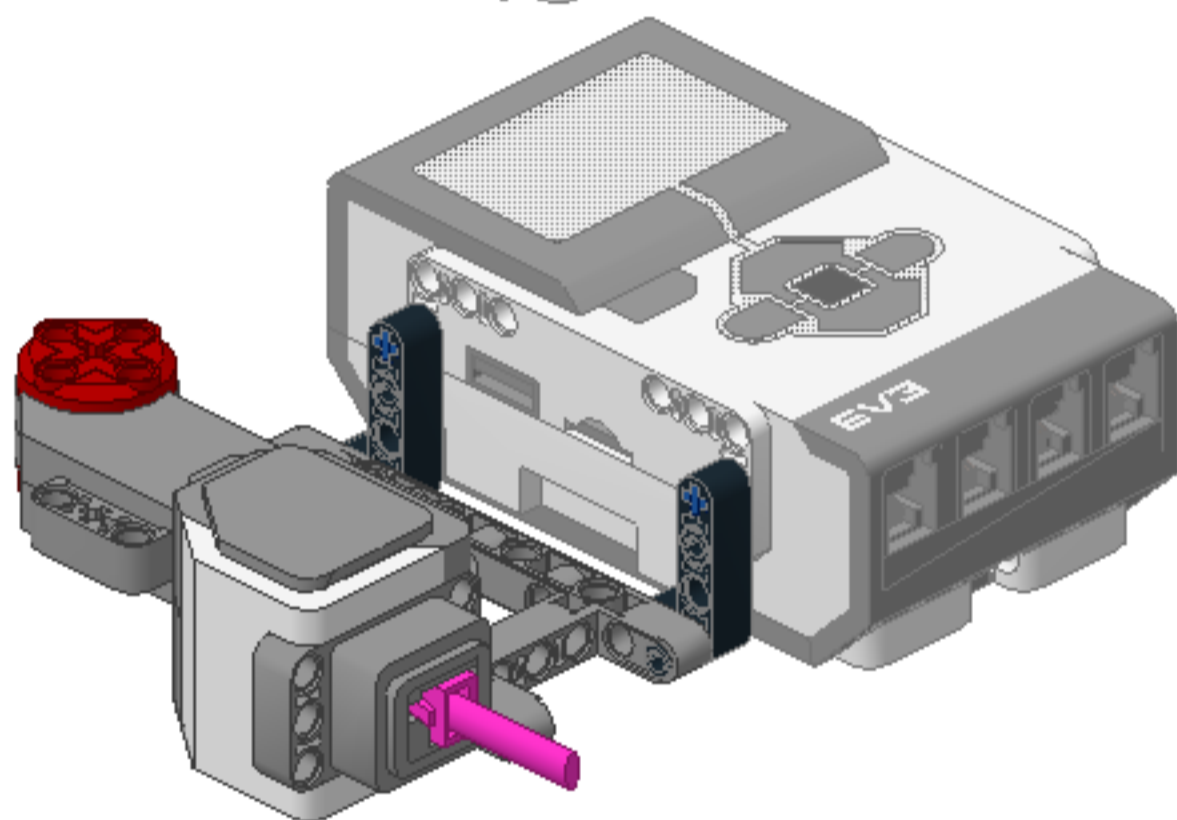
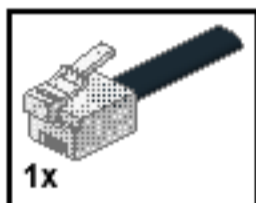
6



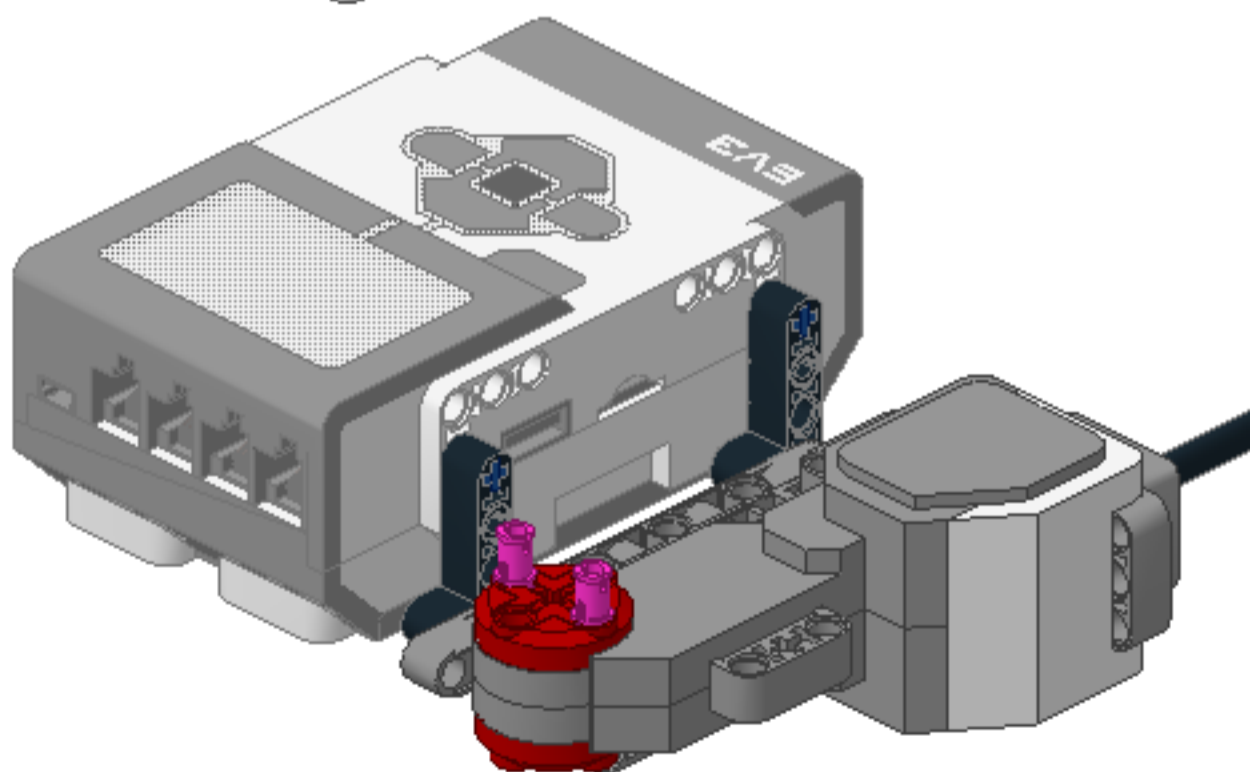
7



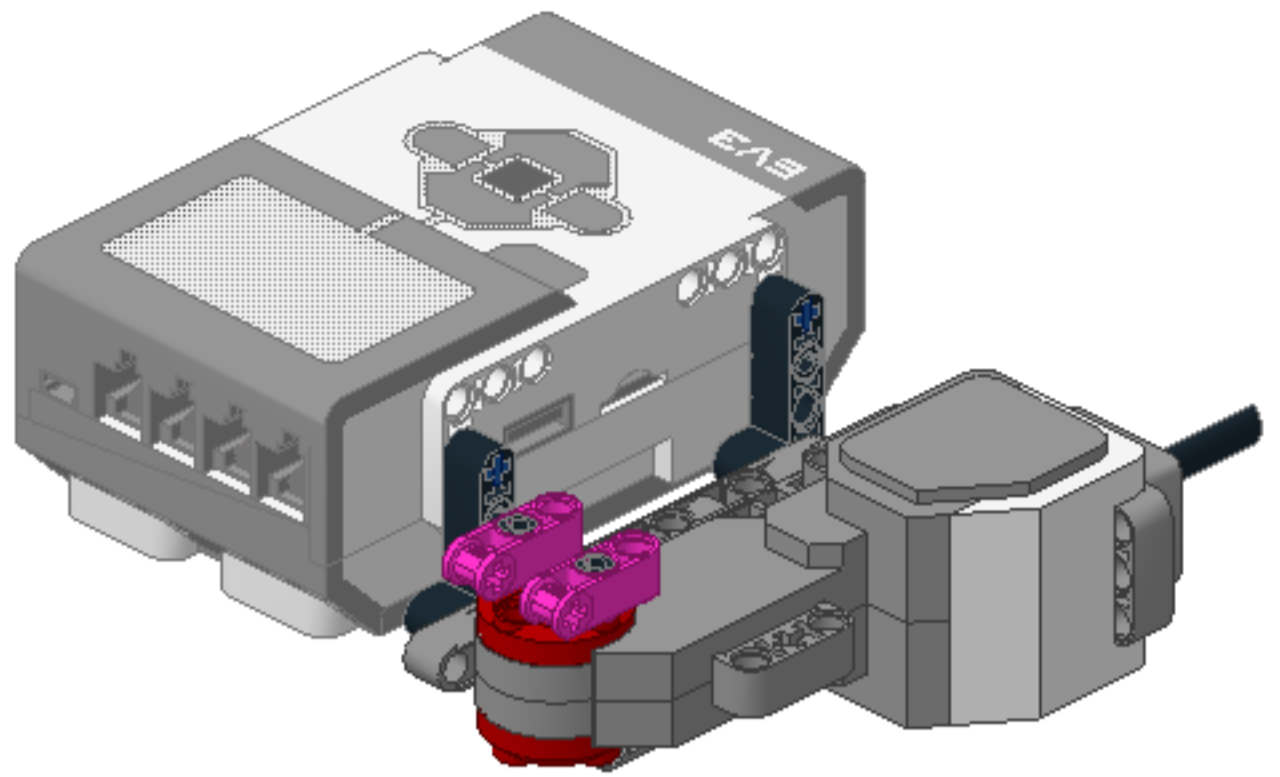
8



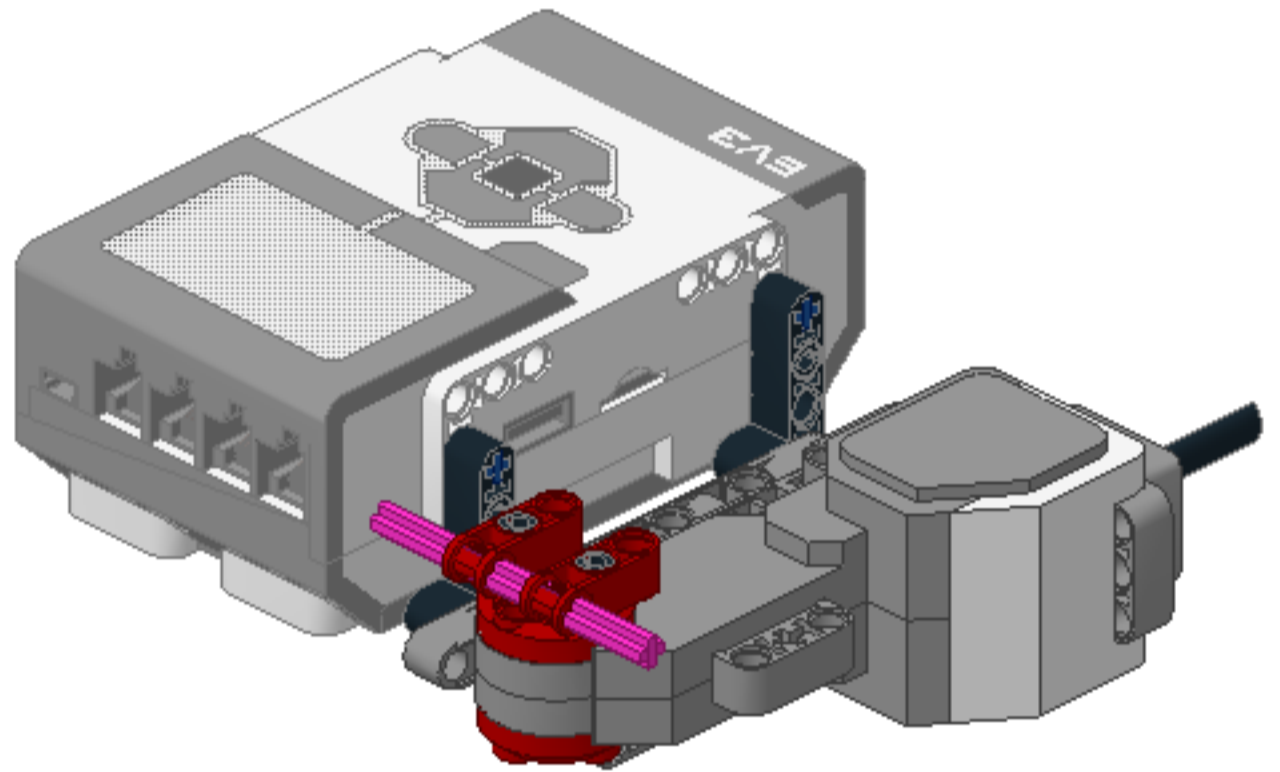
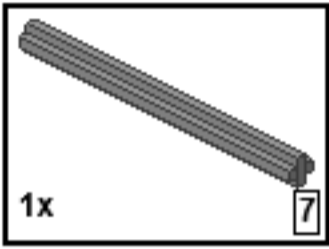
9



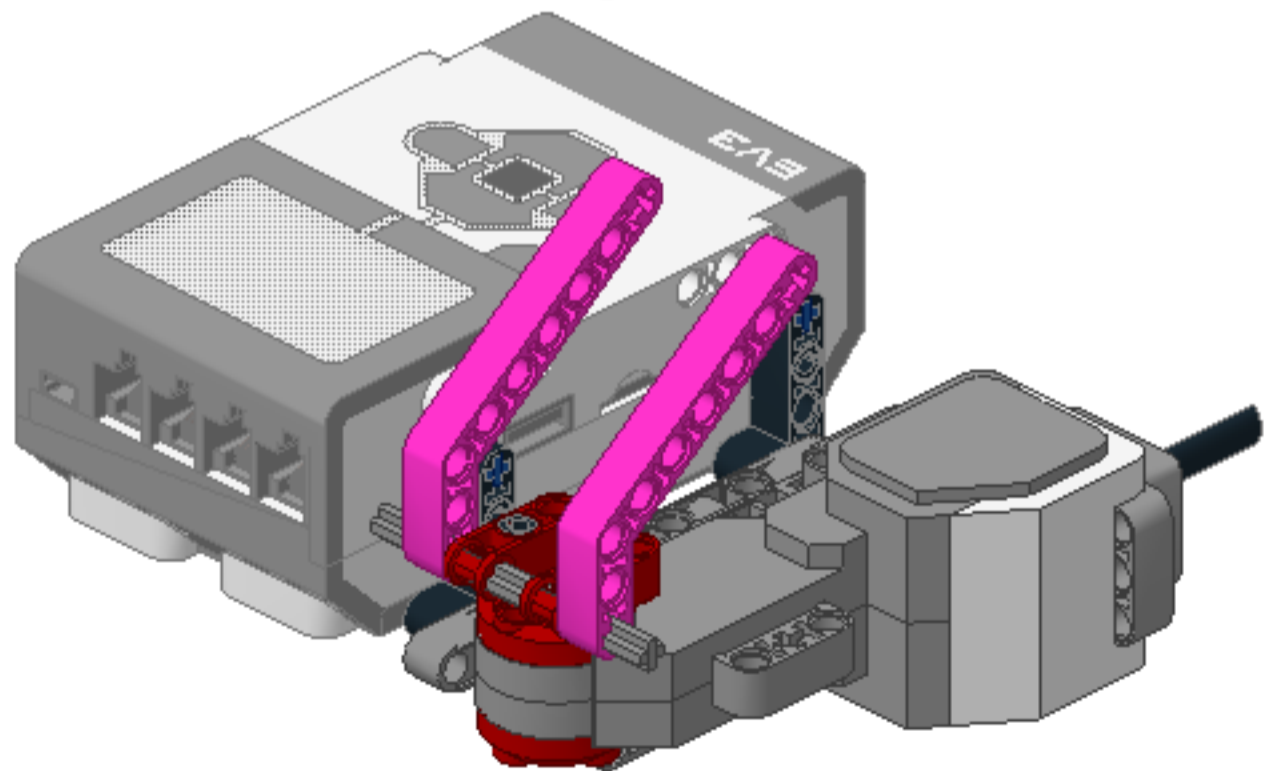
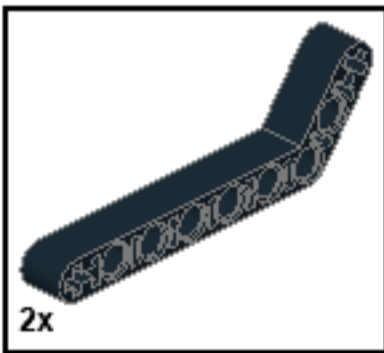
10



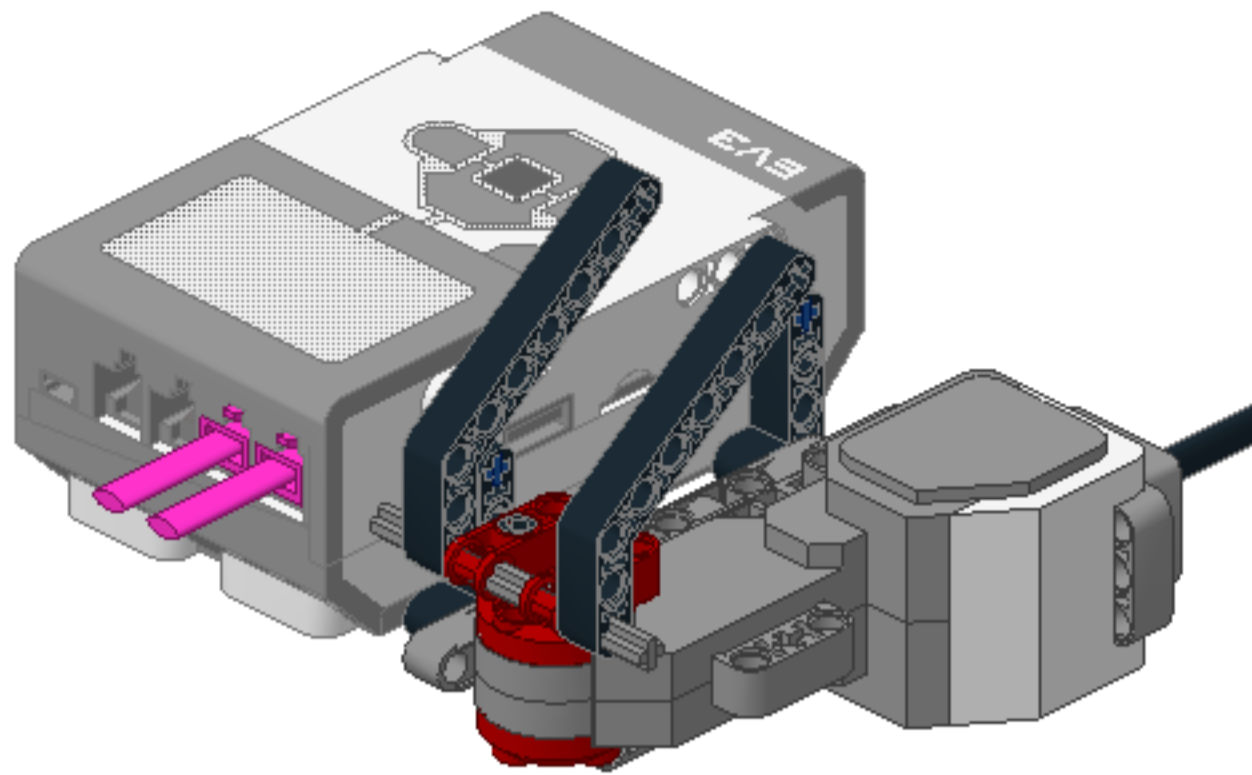
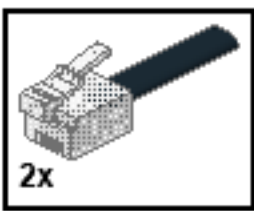
11



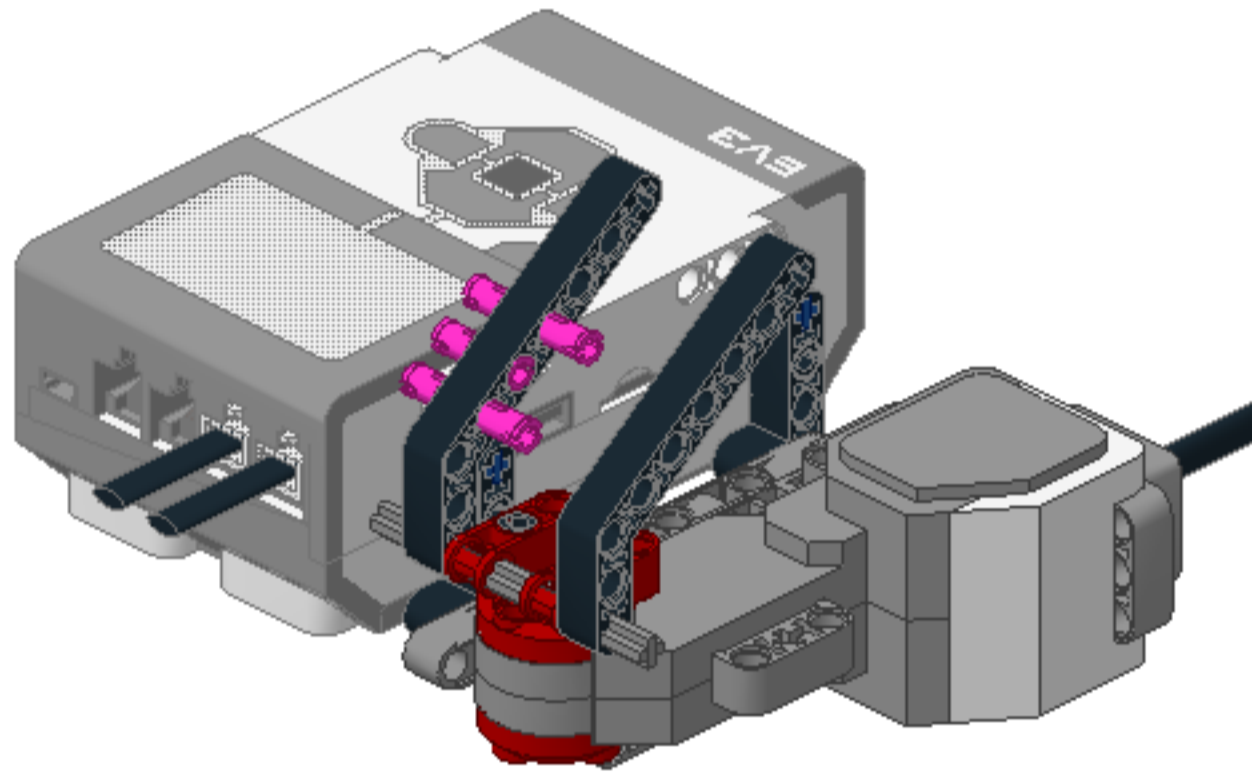
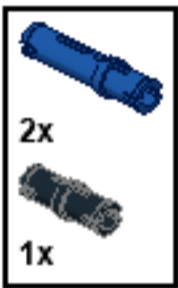
12



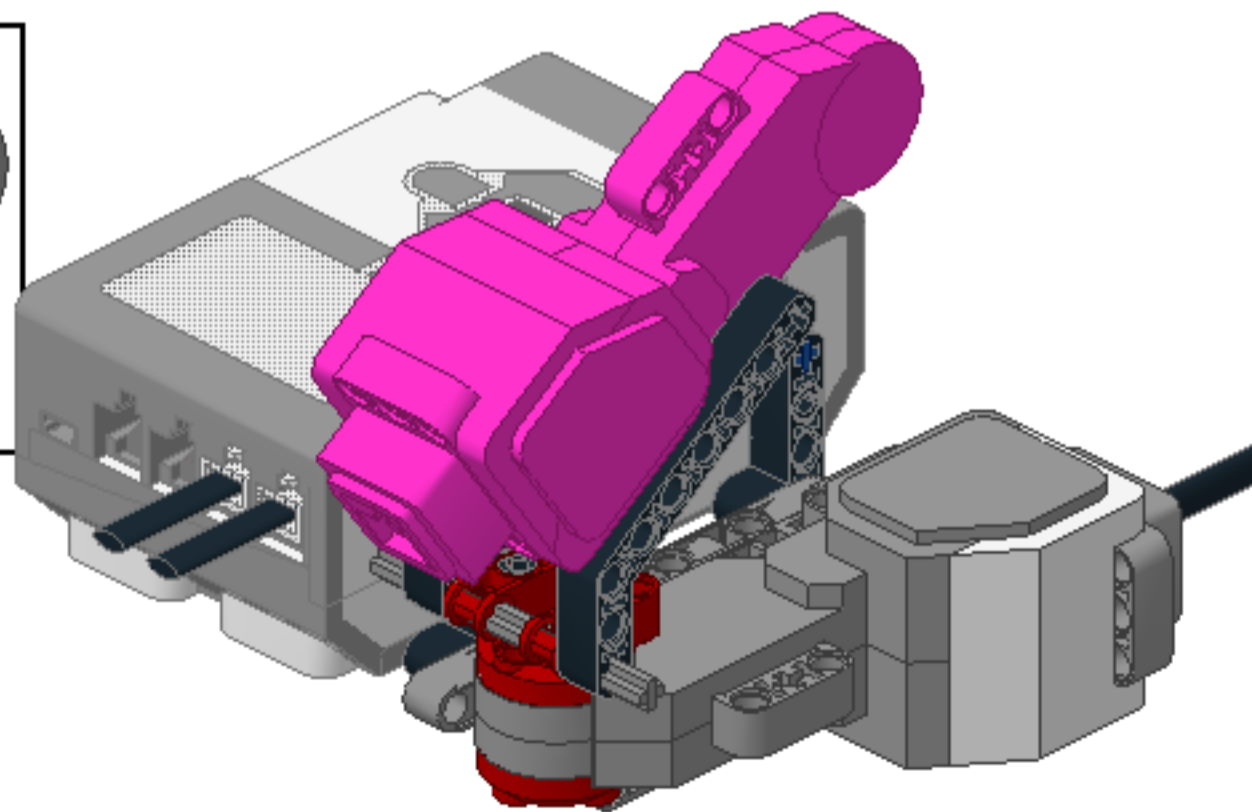
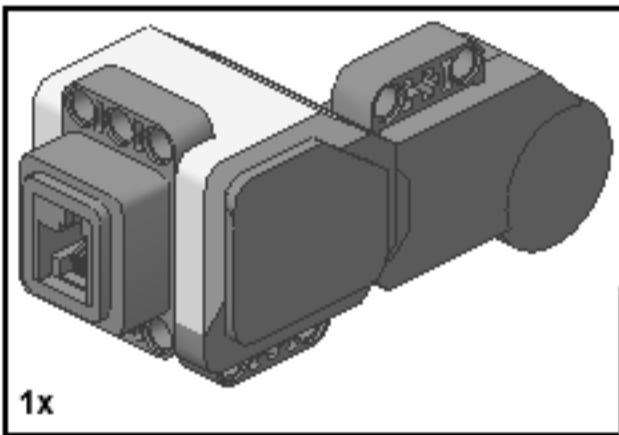
13



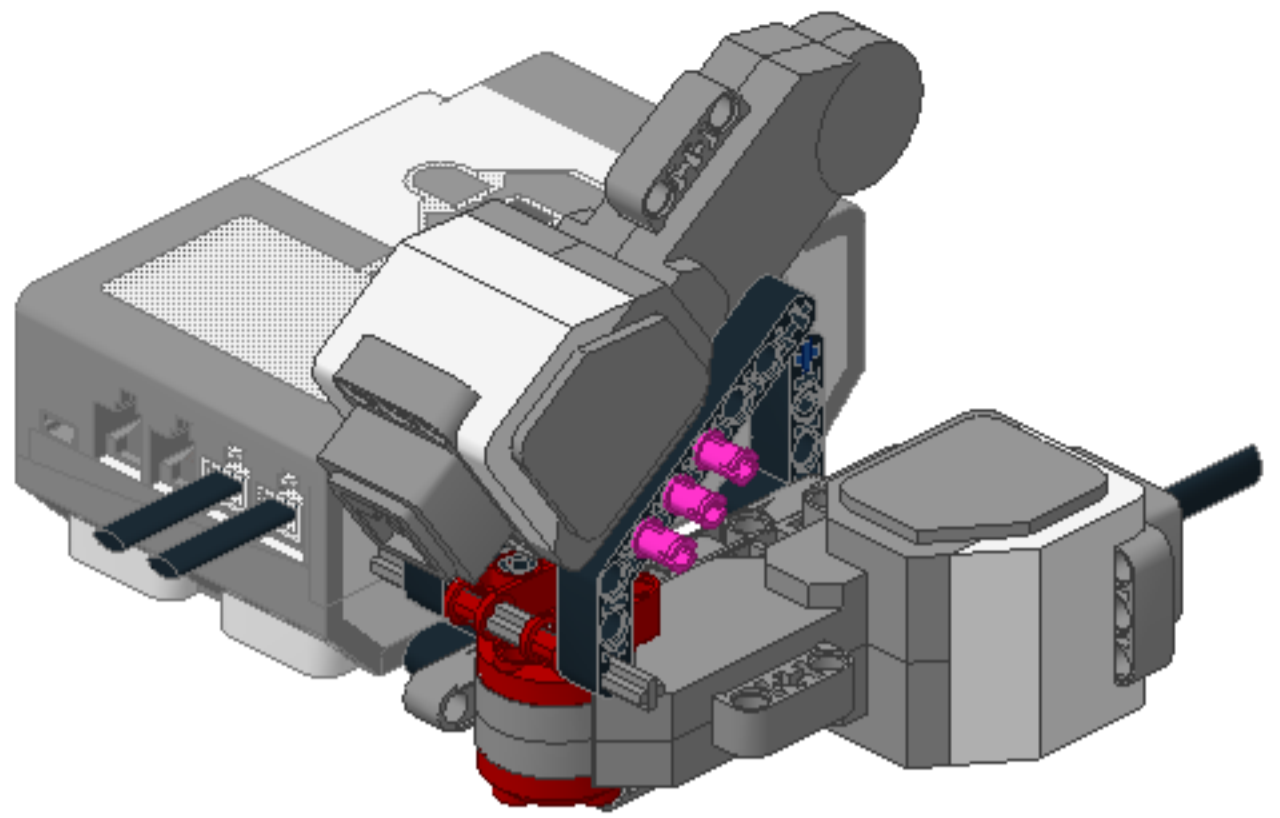
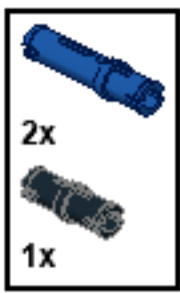
14



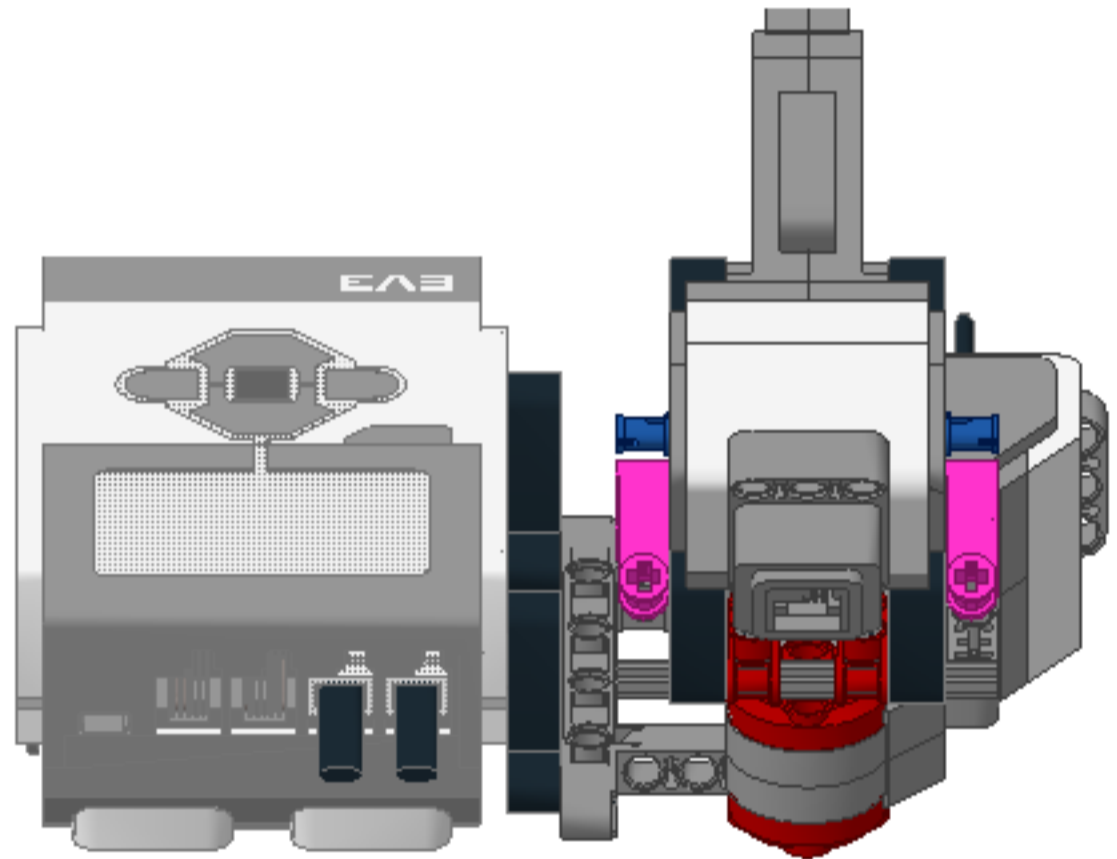
15



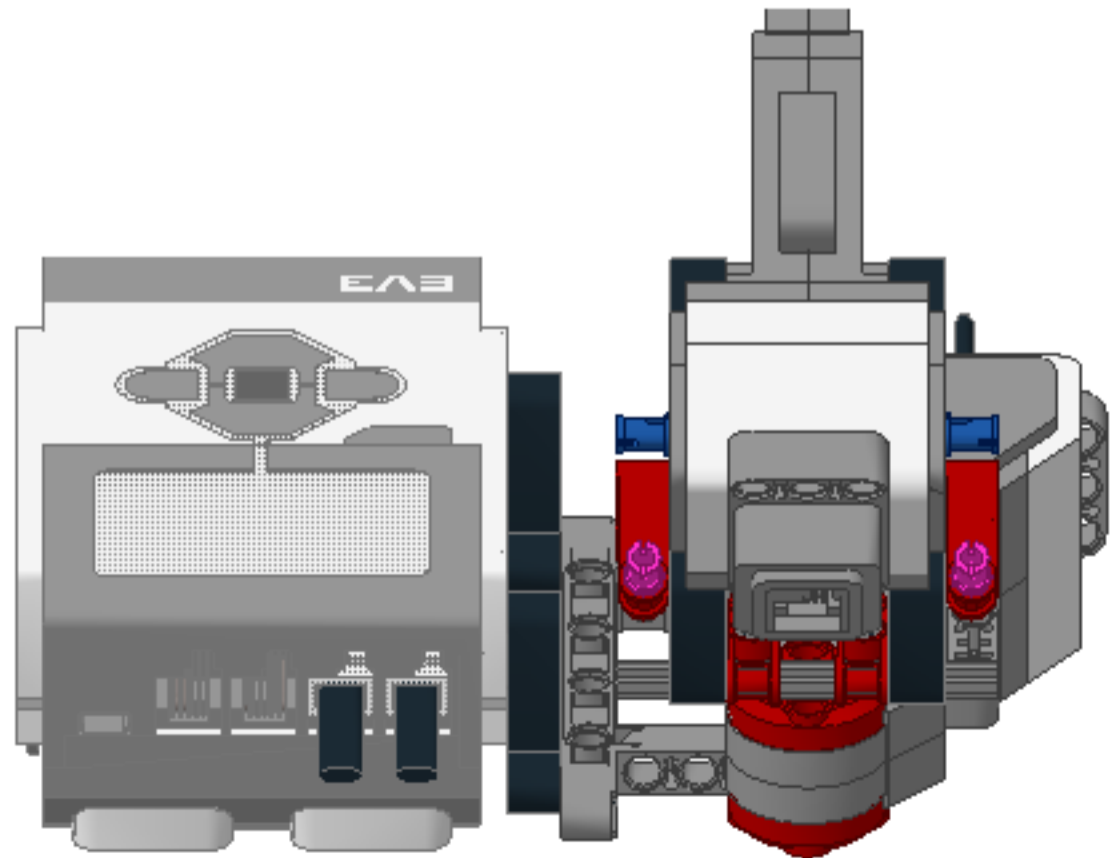
16



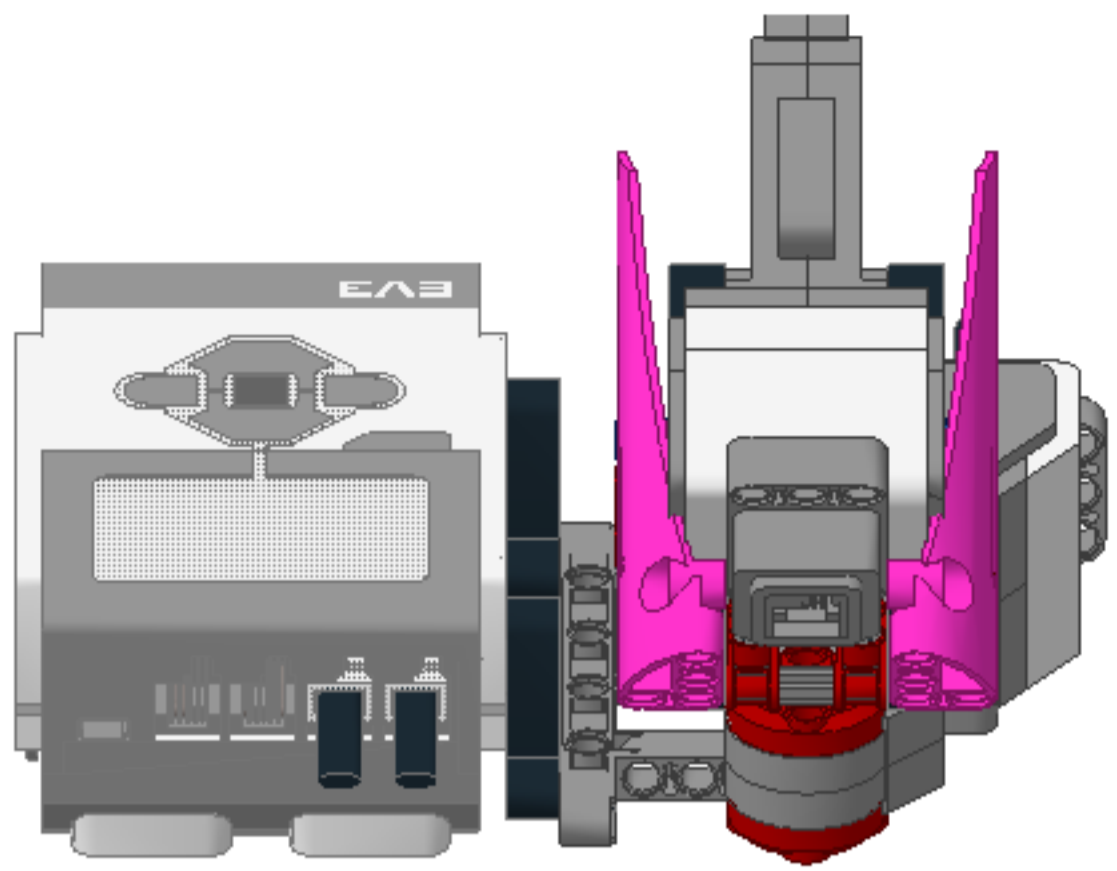
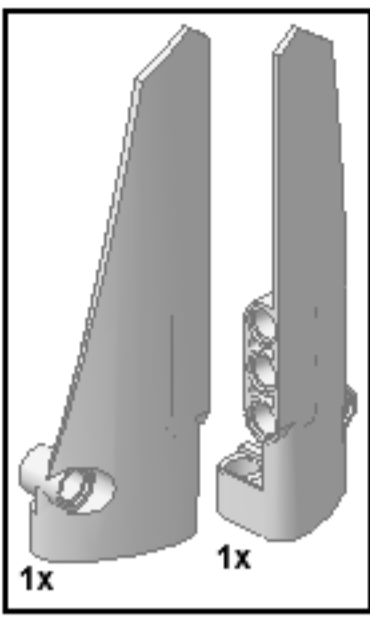
17



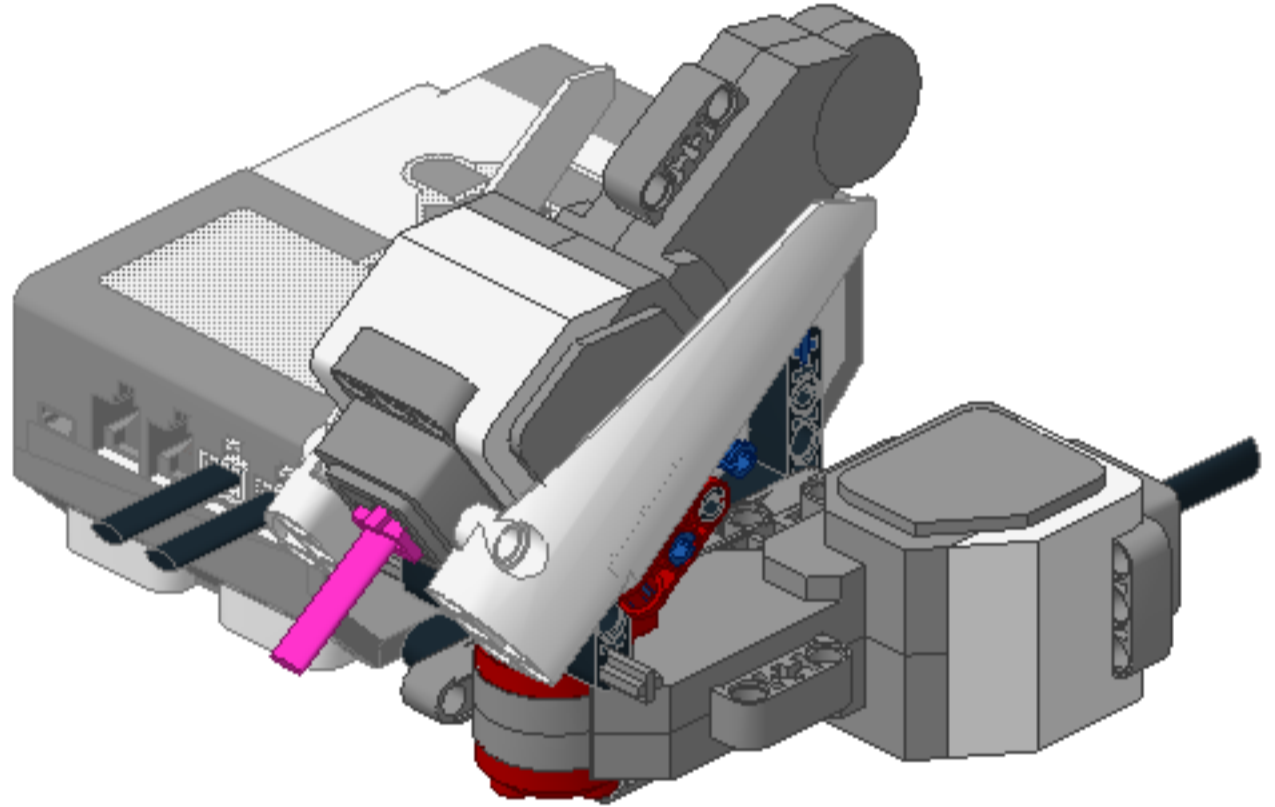
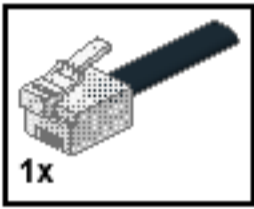
18



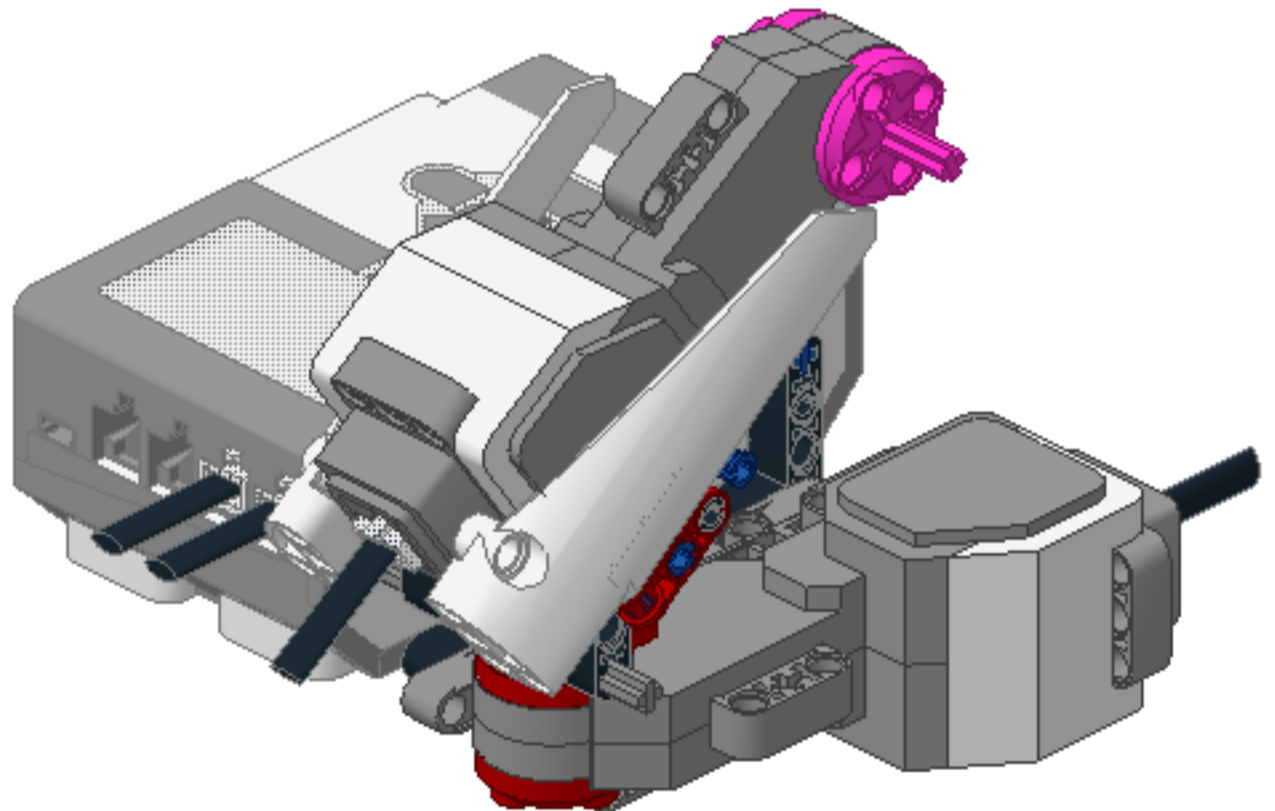
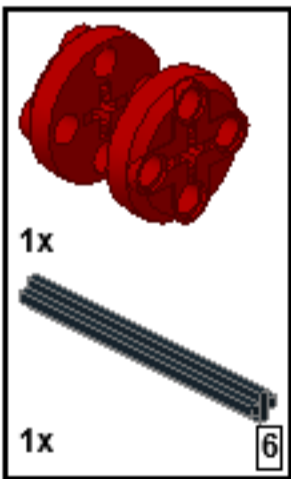
19



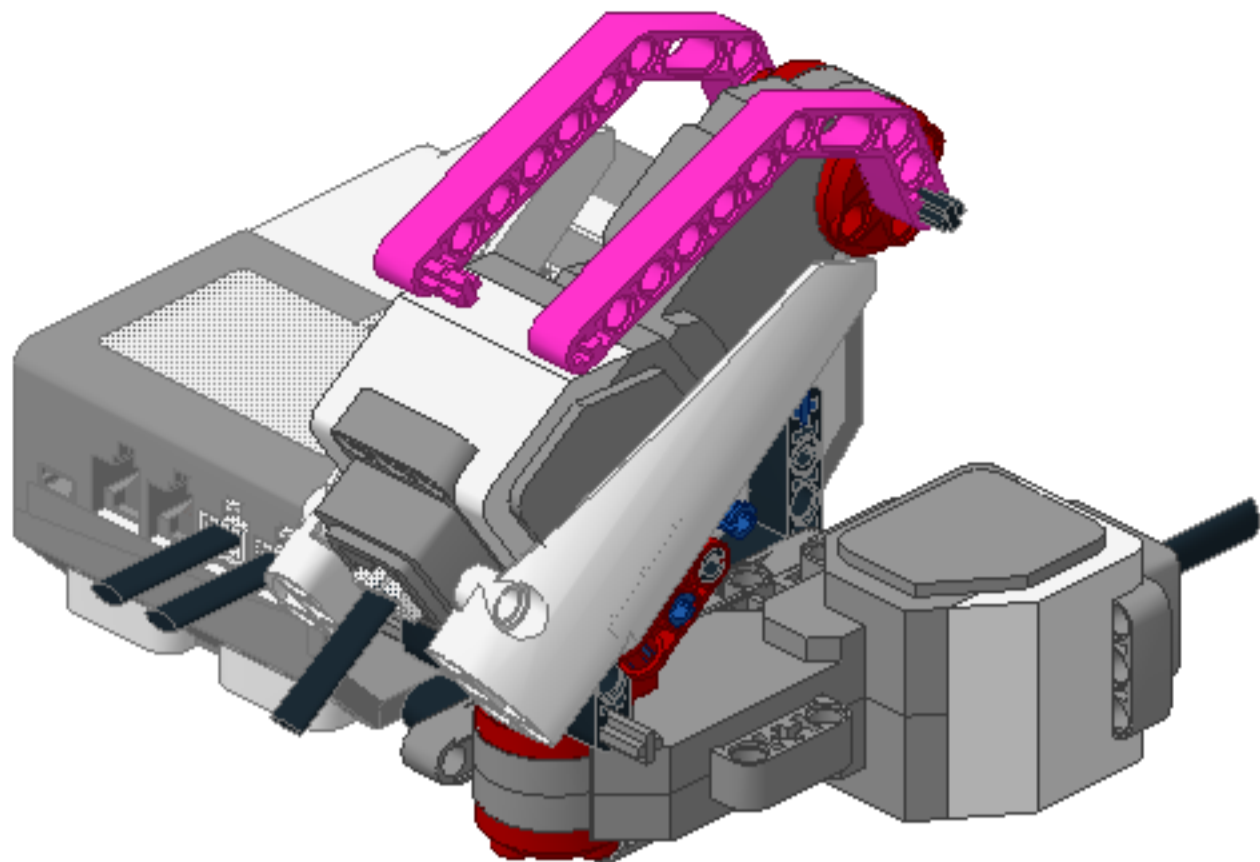
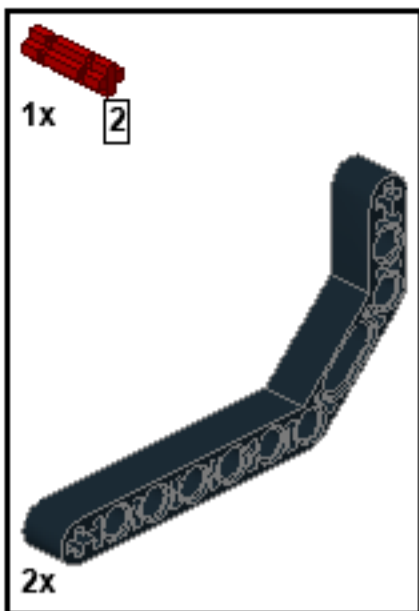
20



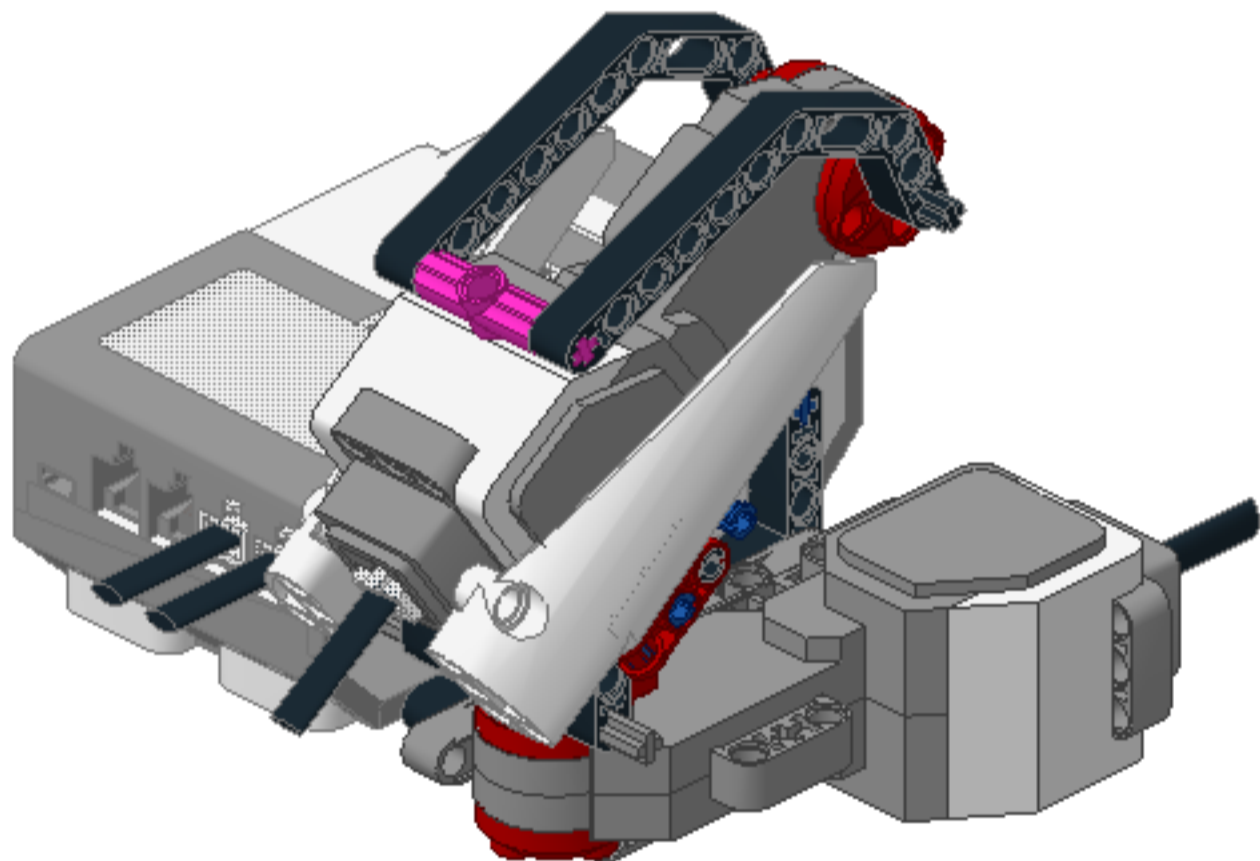
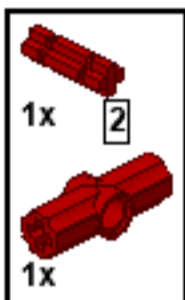
21



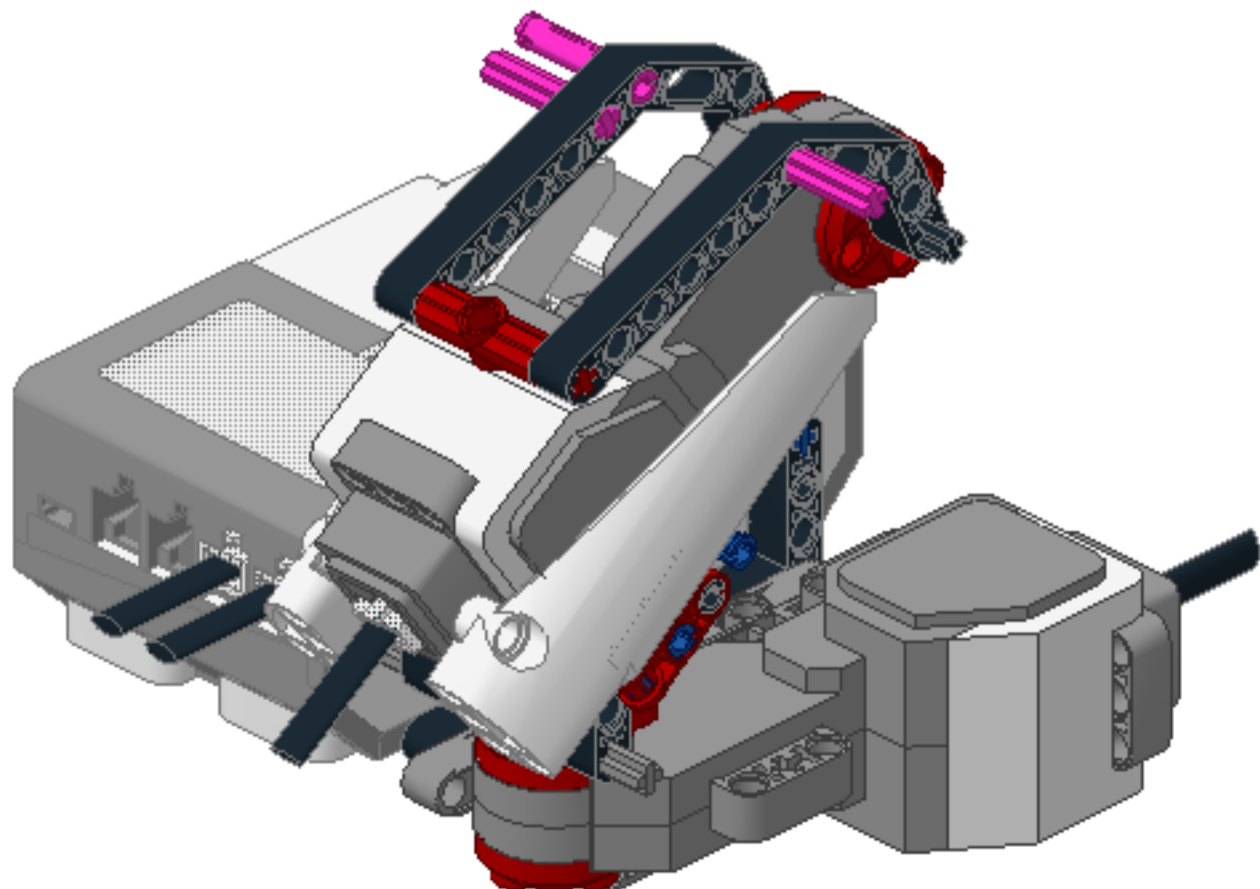
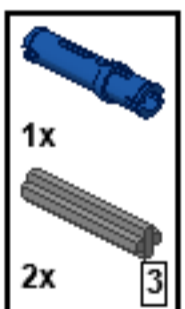
22



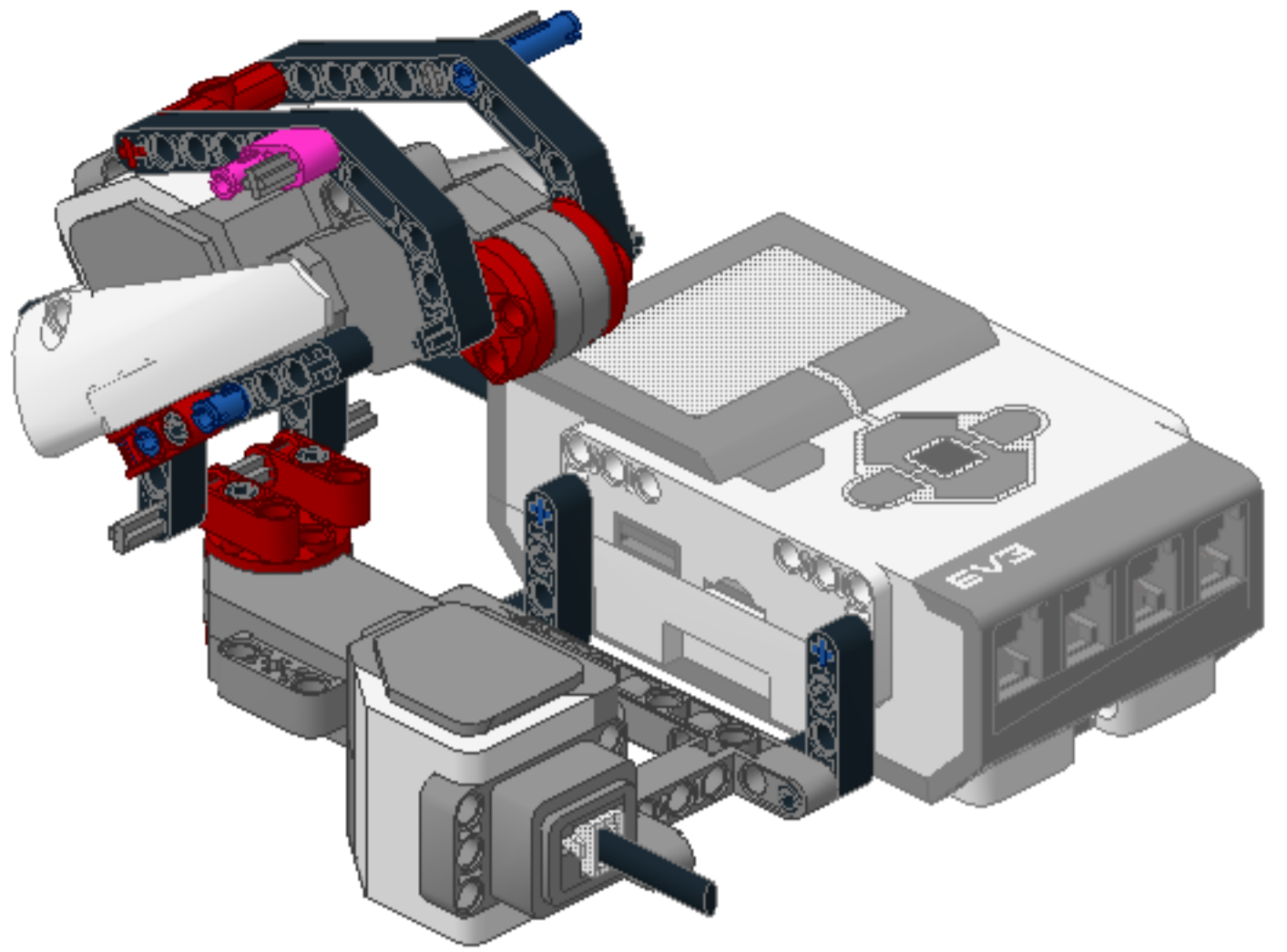
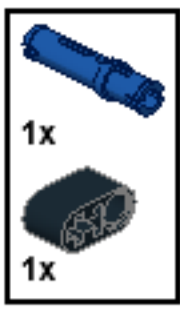
23



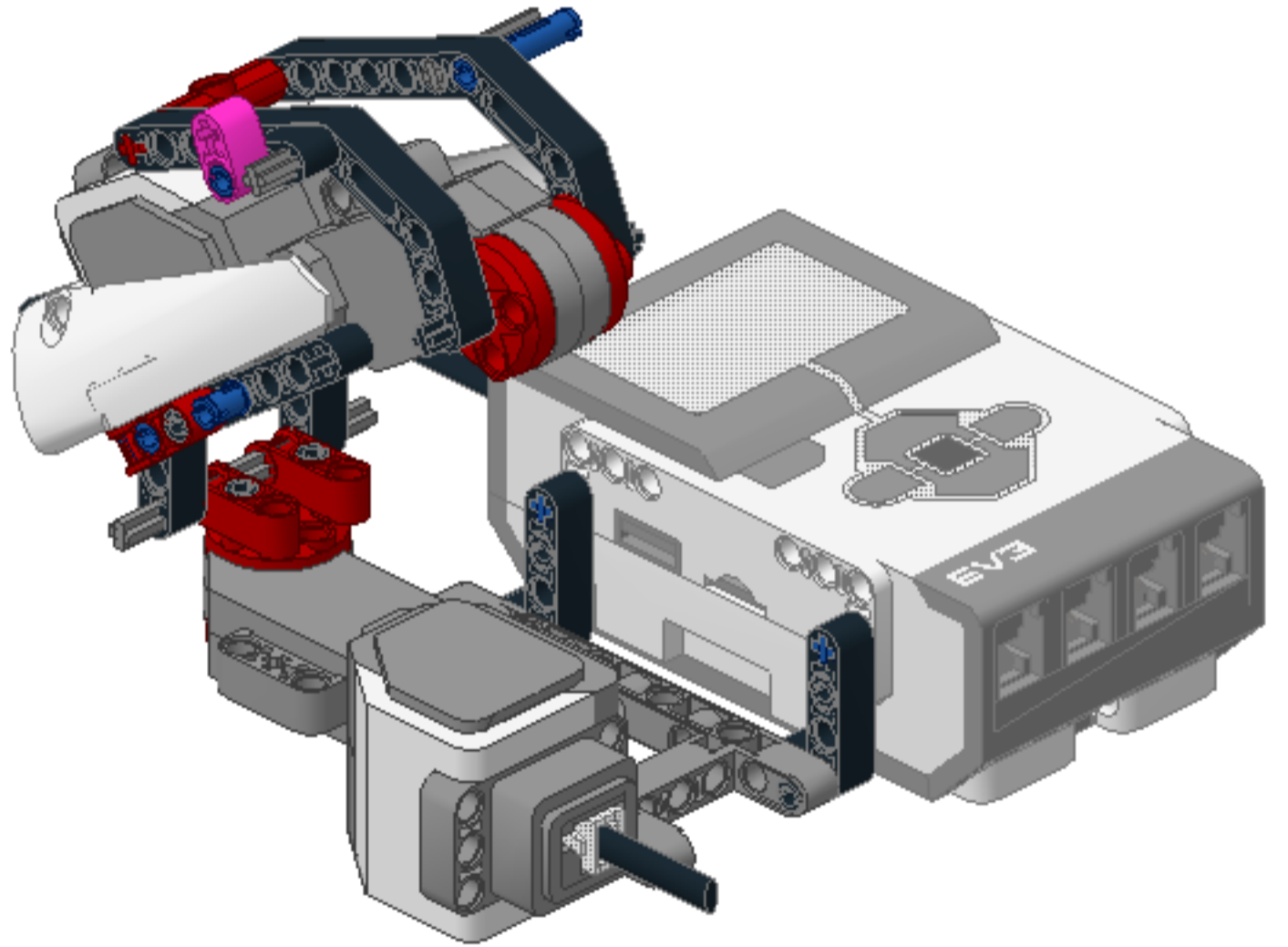
24



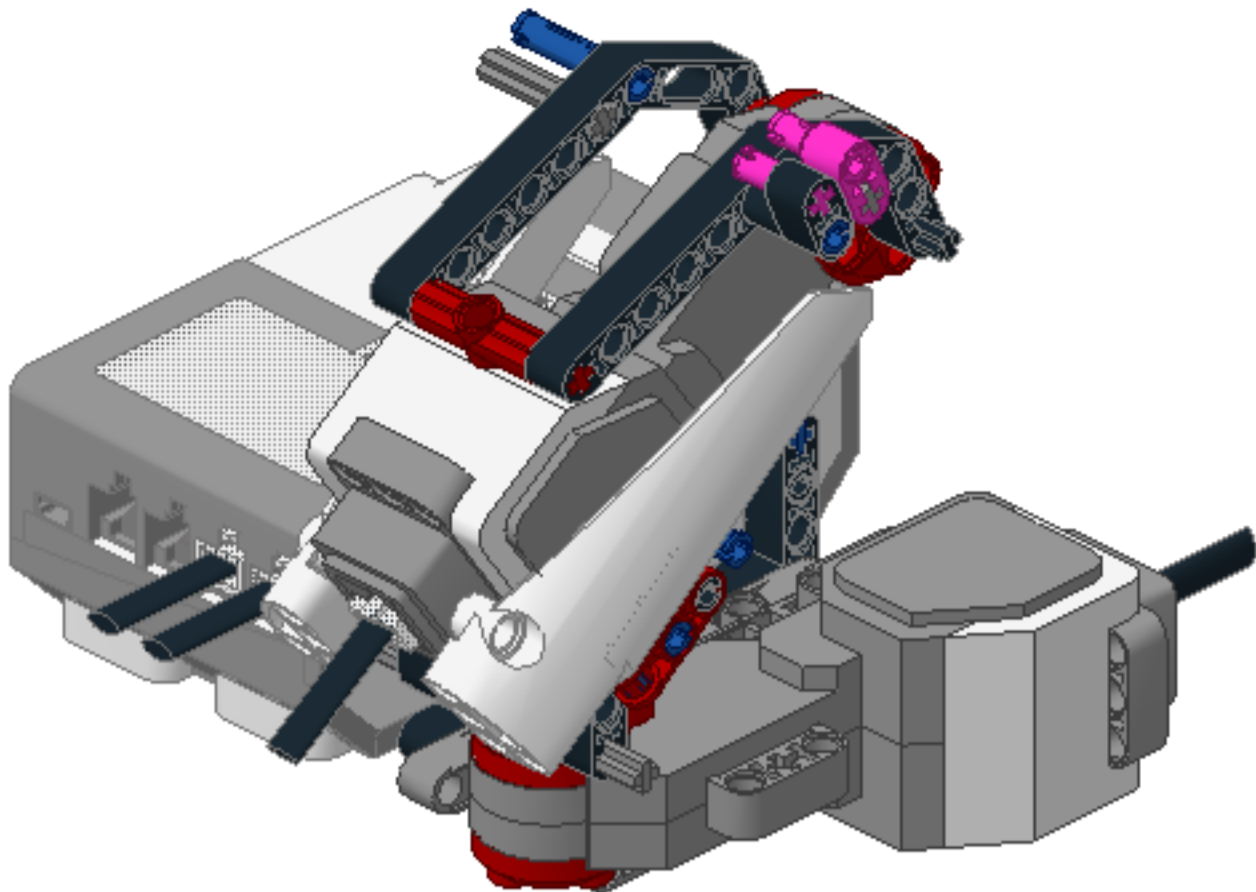
25



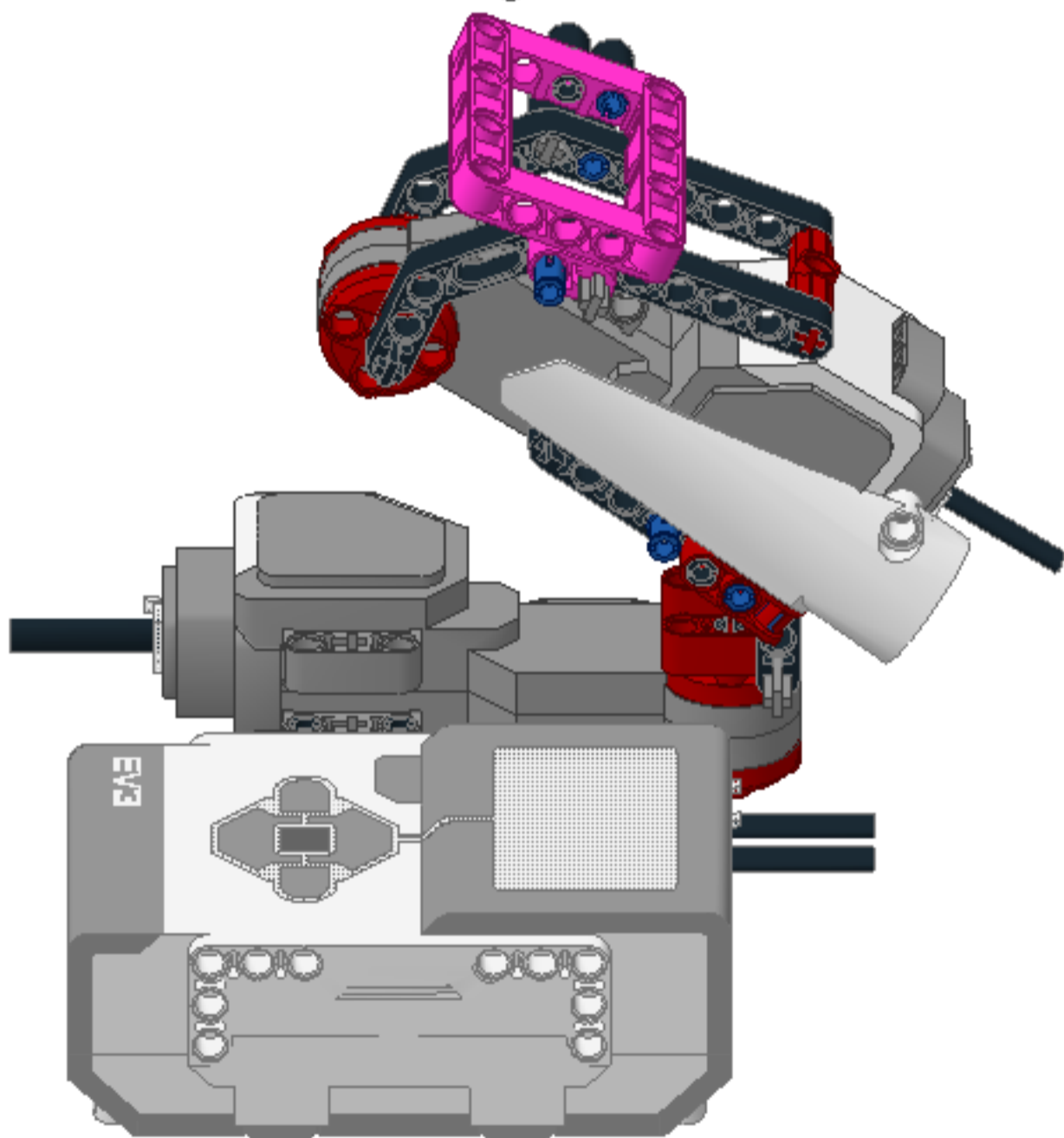
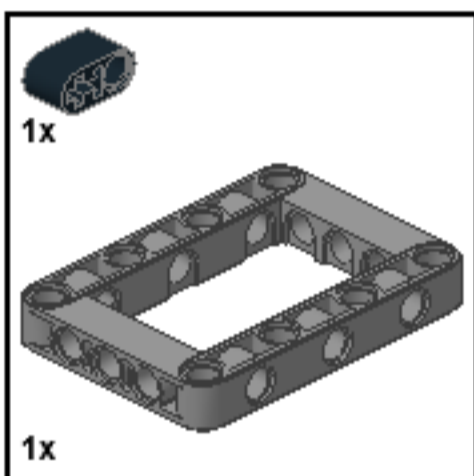
26



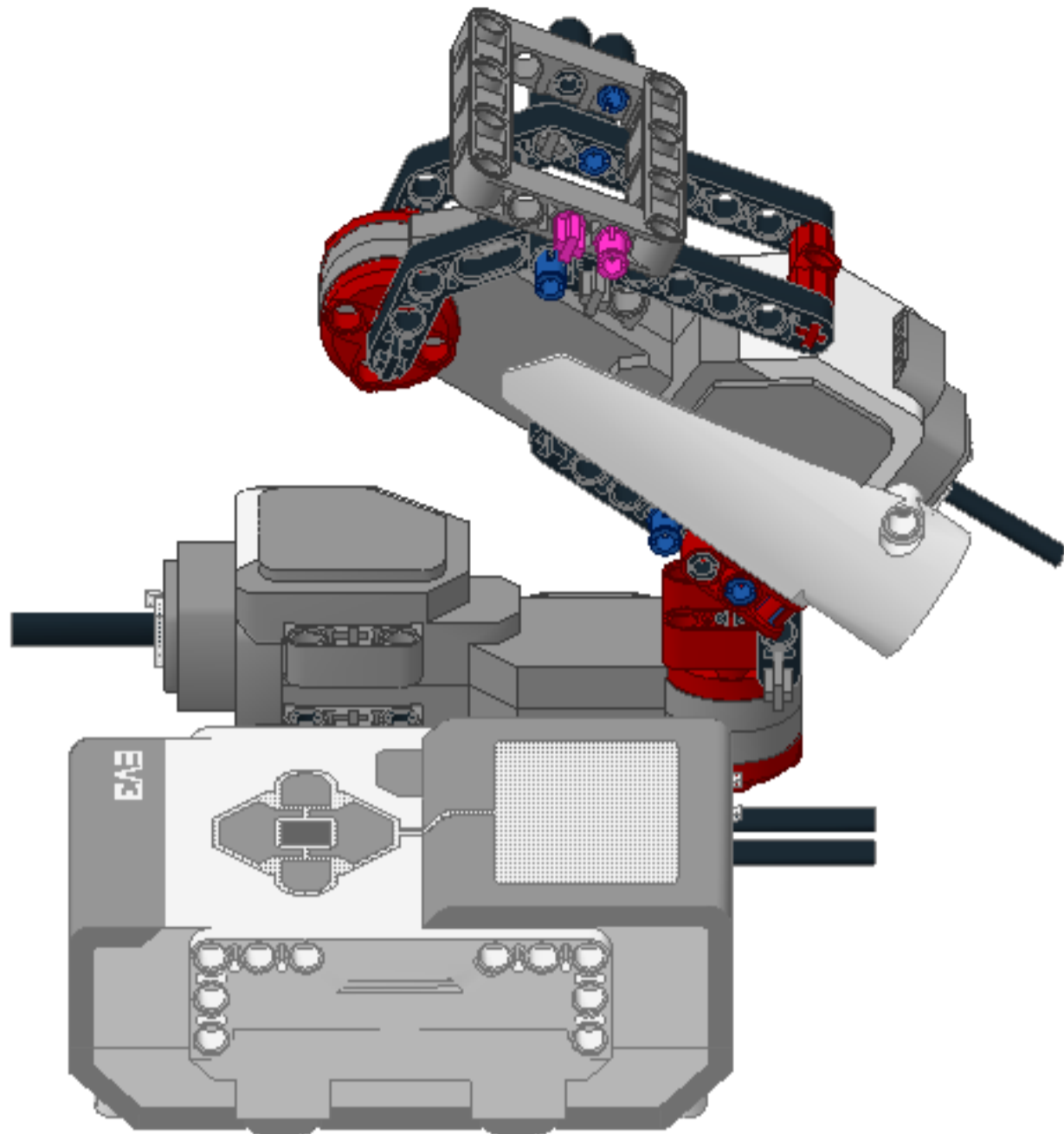
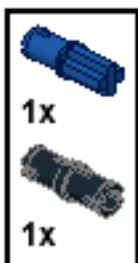
27



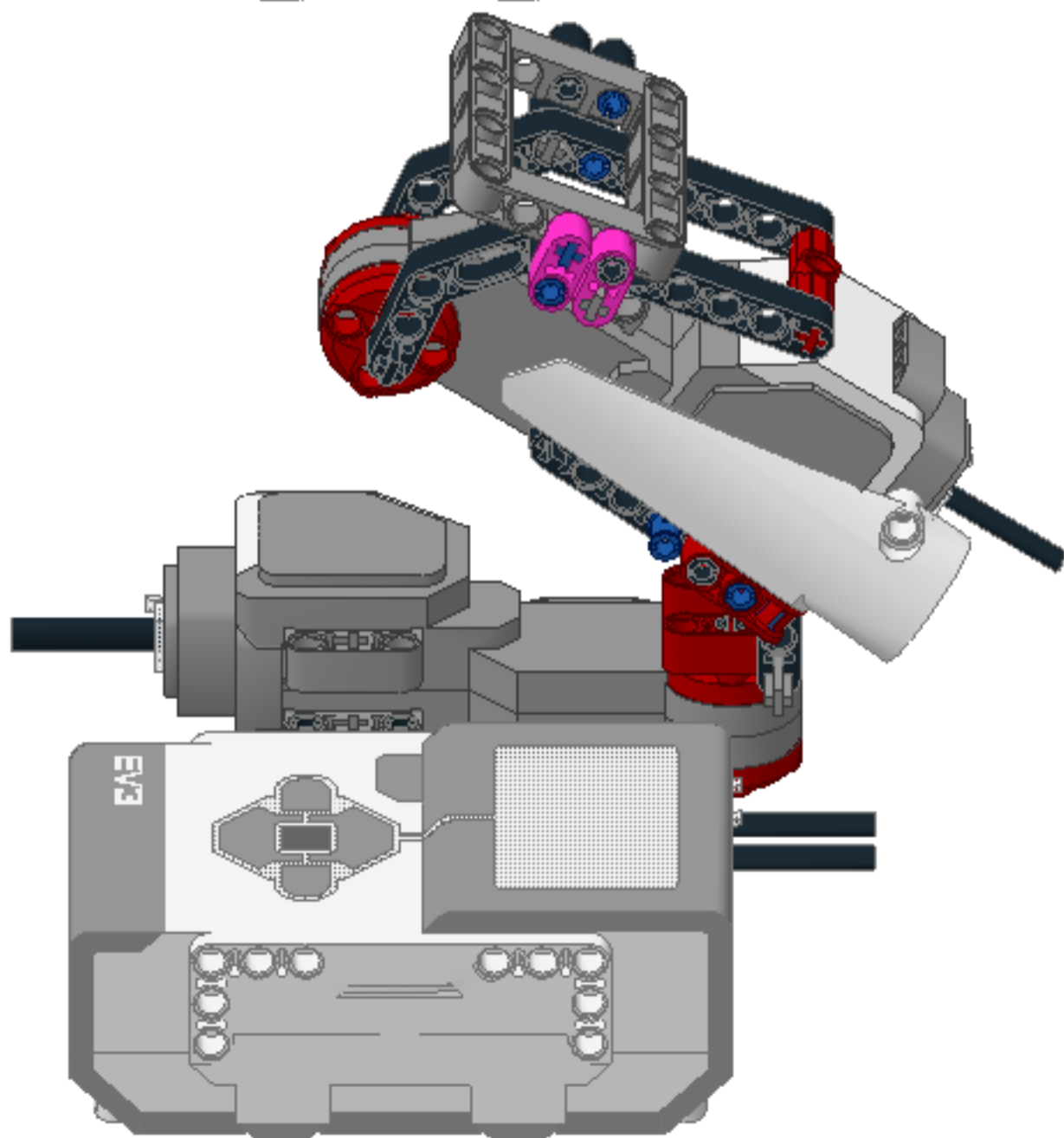
28



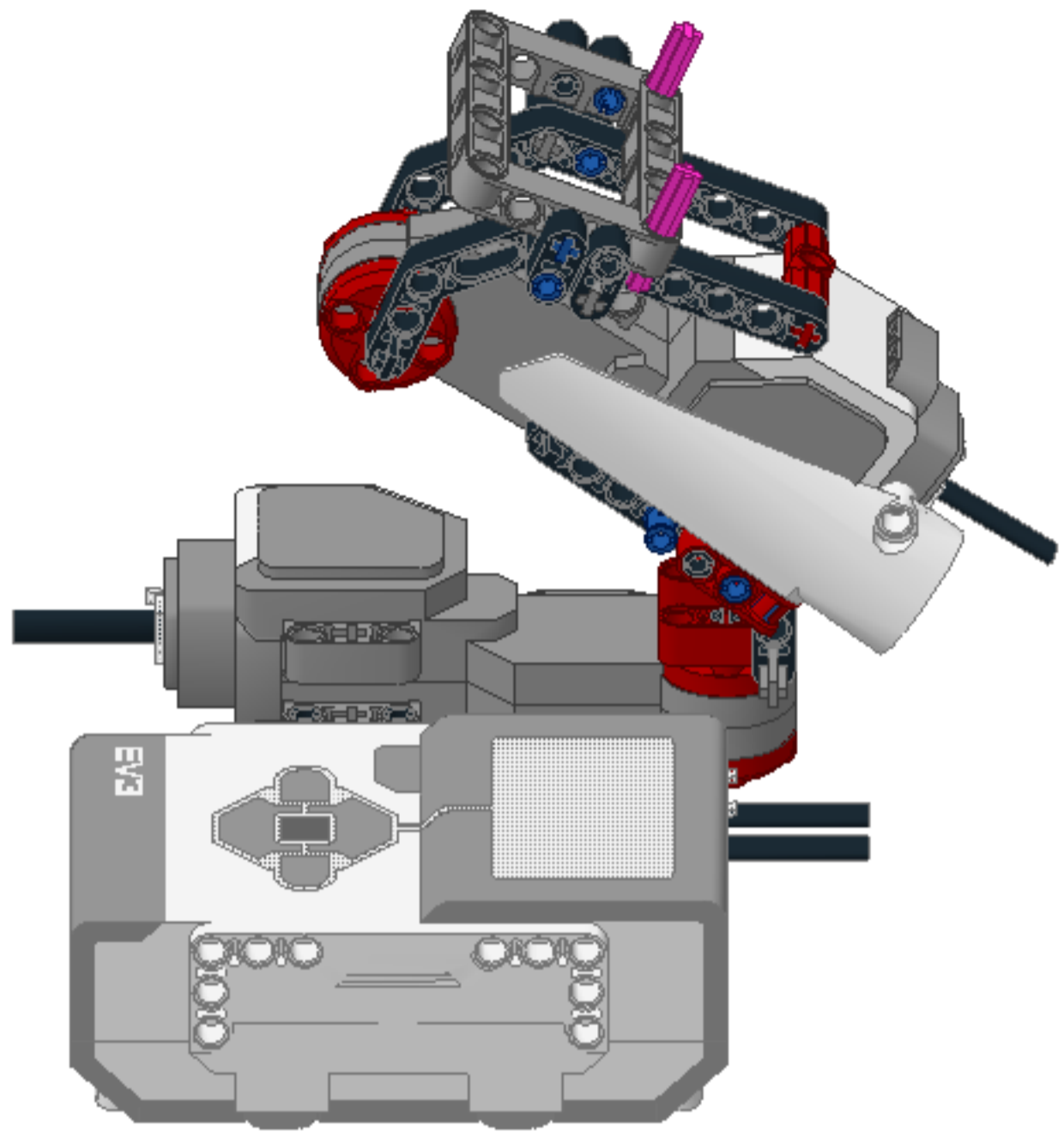
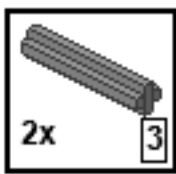
29



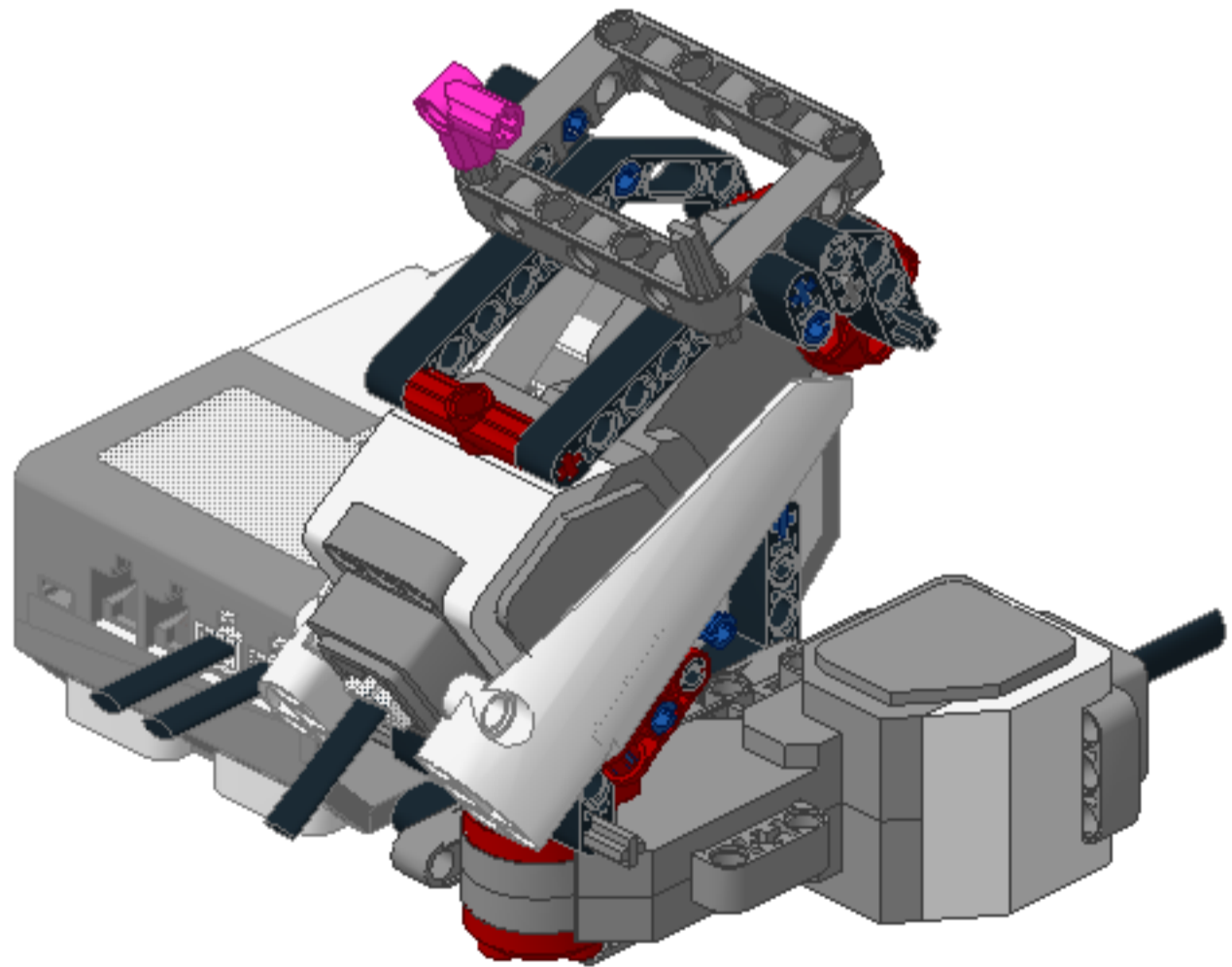
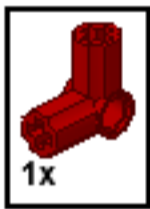
30



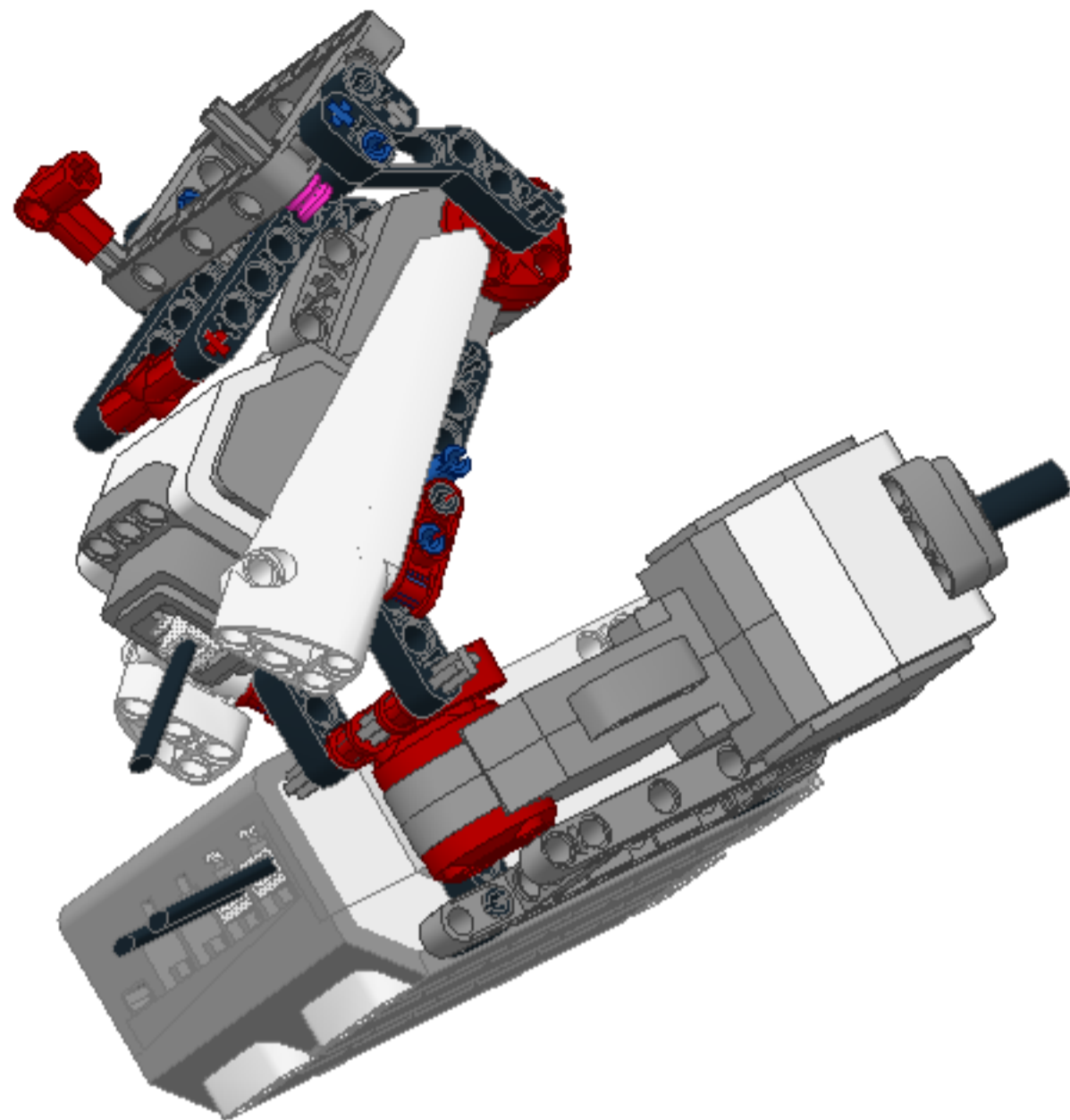
31



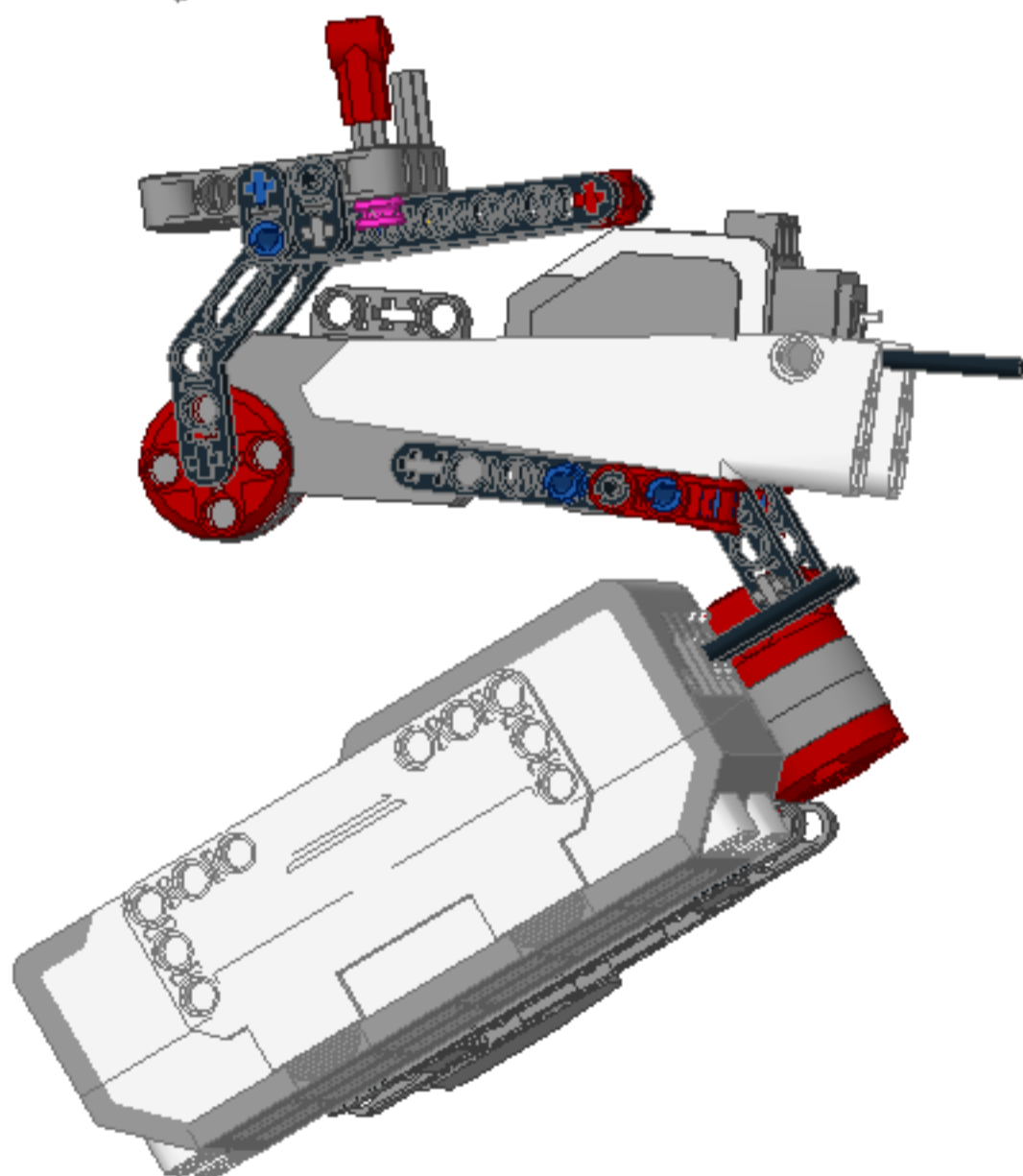
32



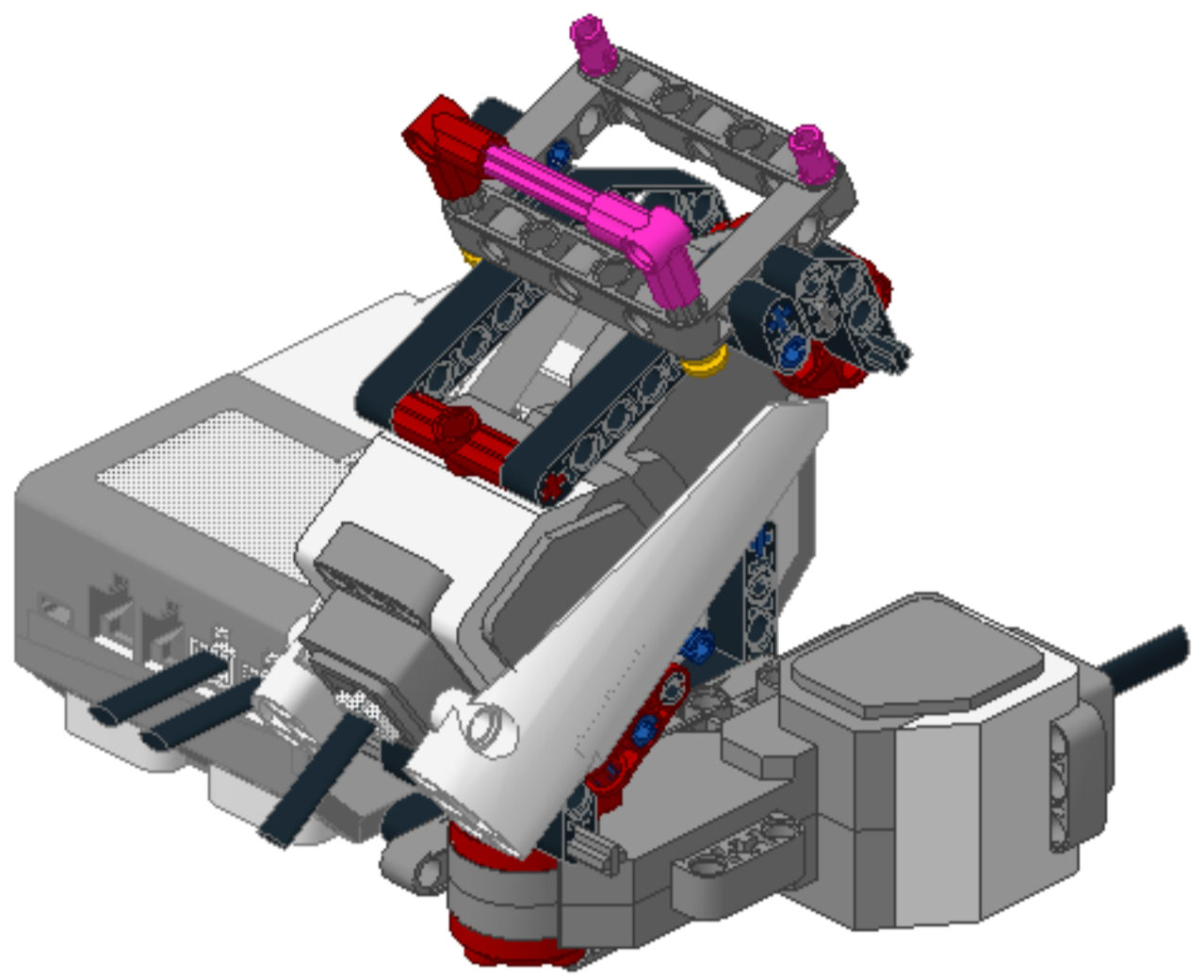
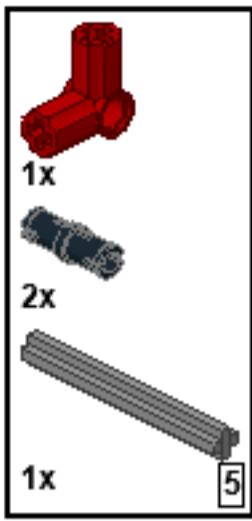
33



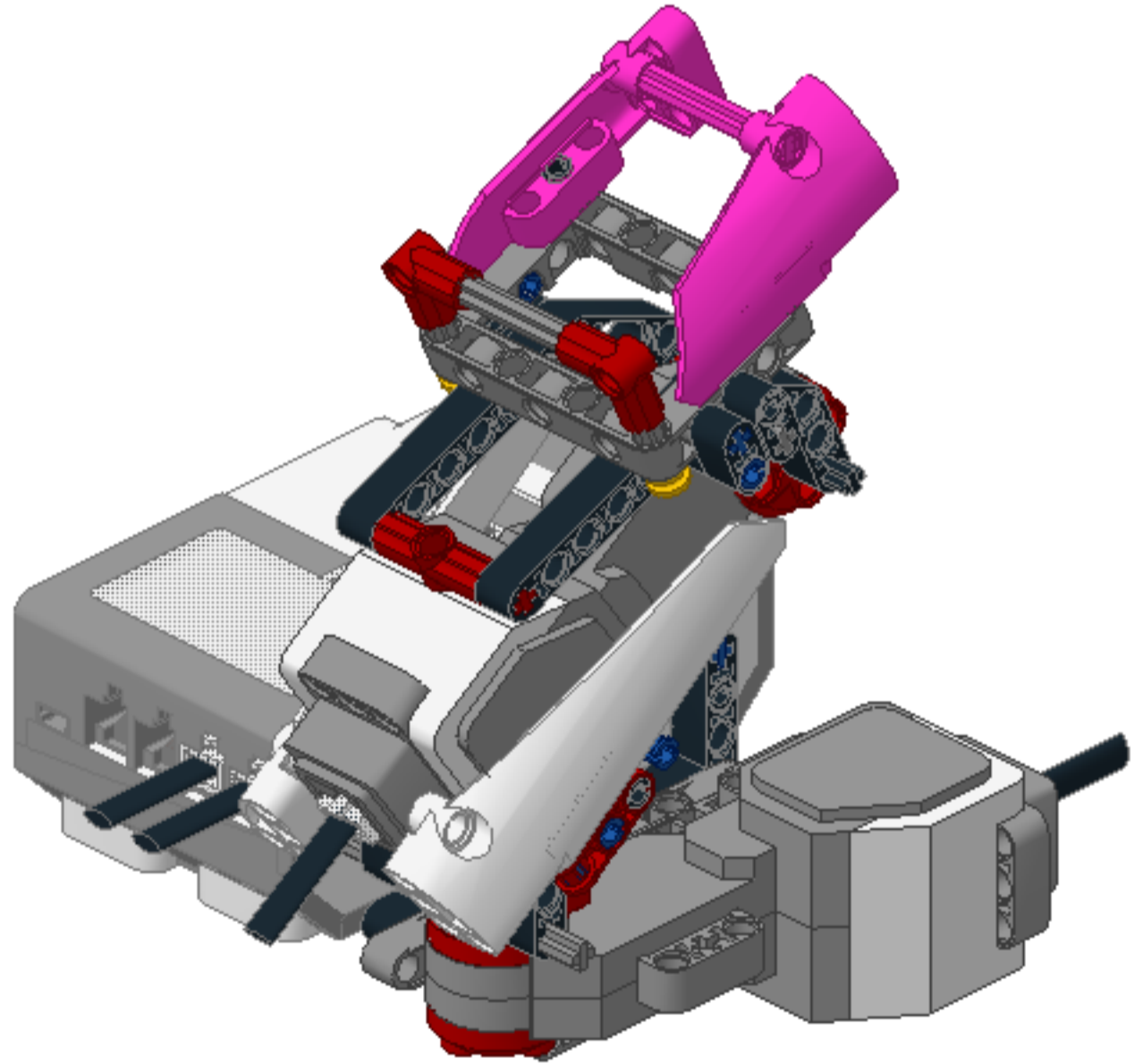
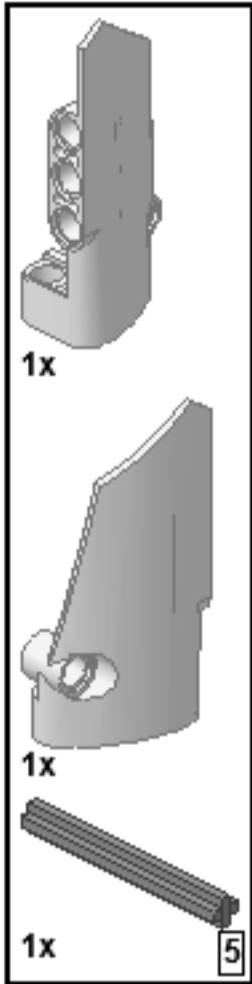
34

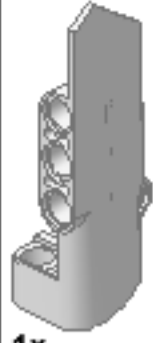


35

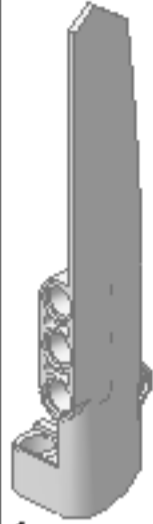


36

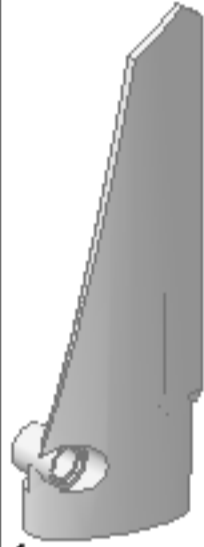




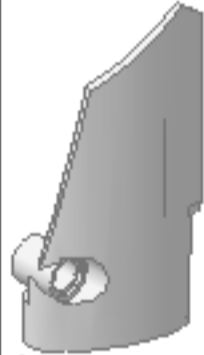
1x



1x



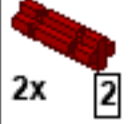
1x



1x



2x



2x



2x



4x



1x



4x



2x



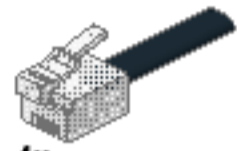
6x



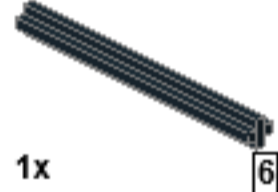
2x



2x



4x



1x



2x



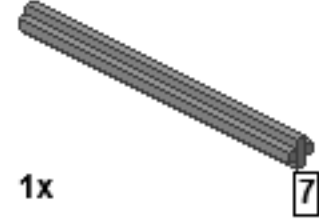
6x



2x

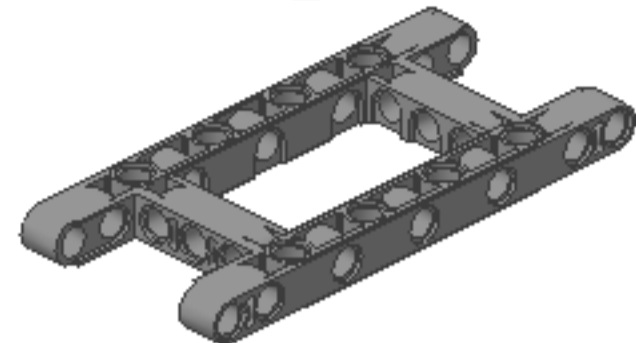


14x

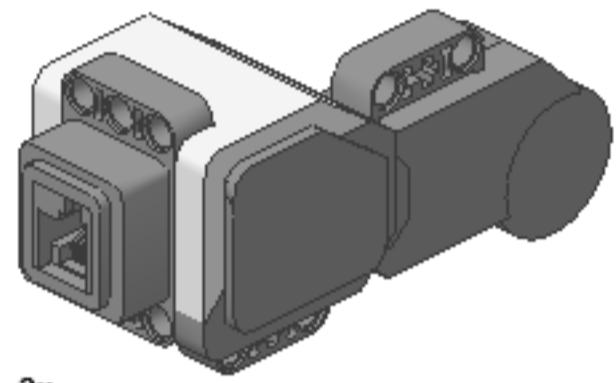


1x

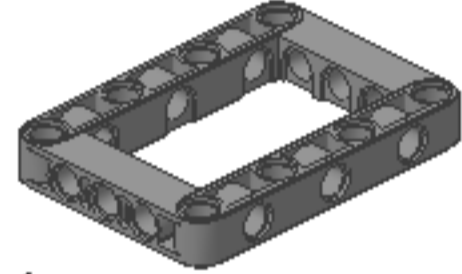
7



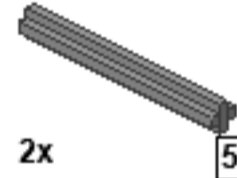
1x



2x

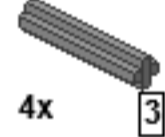


1x



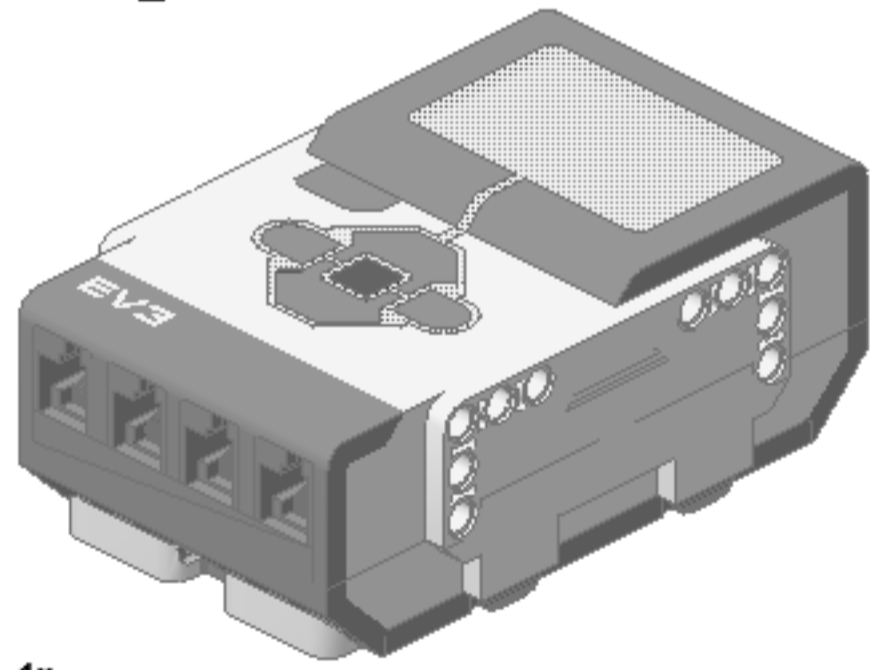
2x

5



4x

3



1x