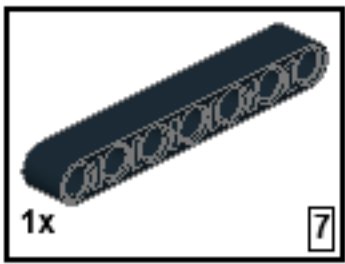


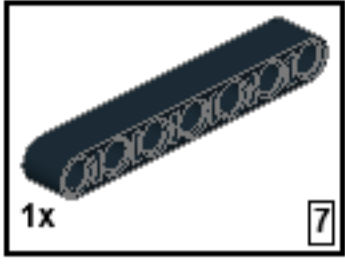
1



2



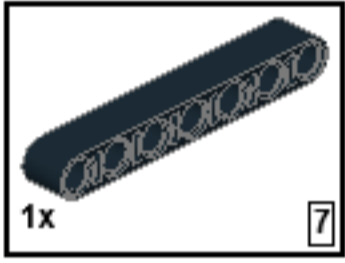
3



4



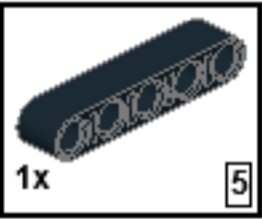
5



6



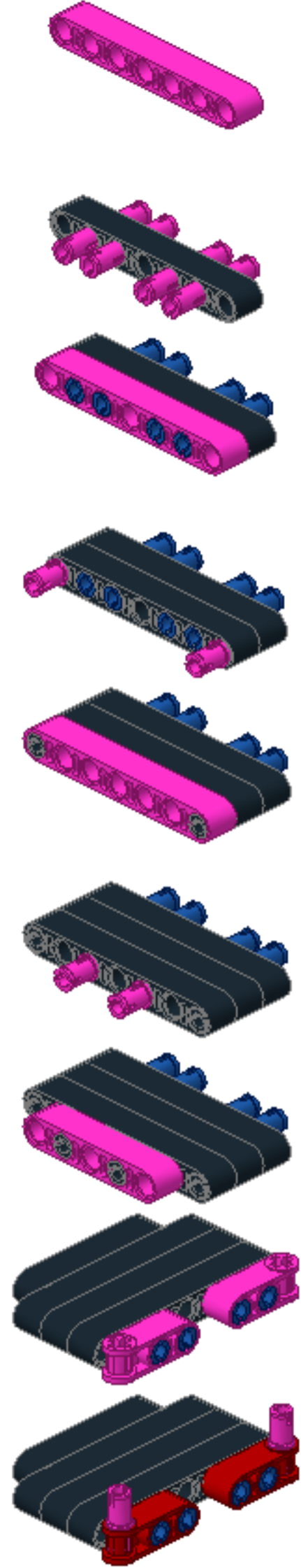
7



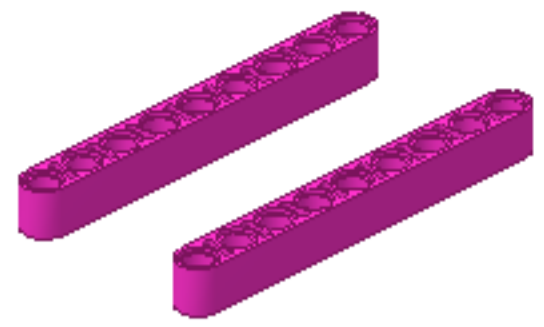
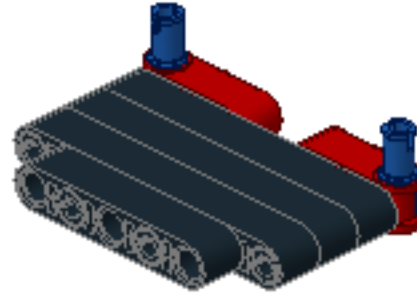
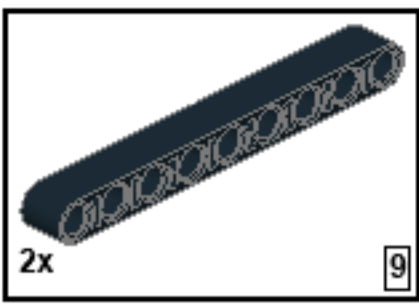
8



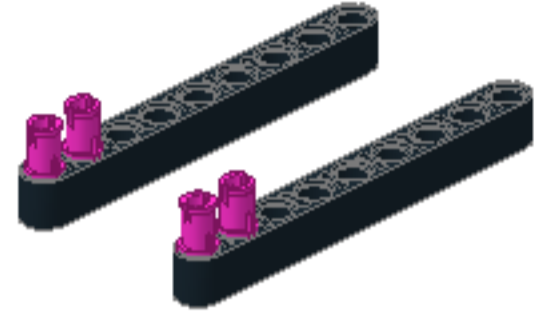
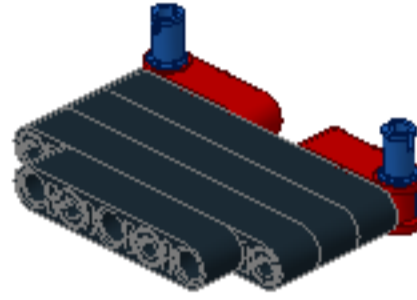
9



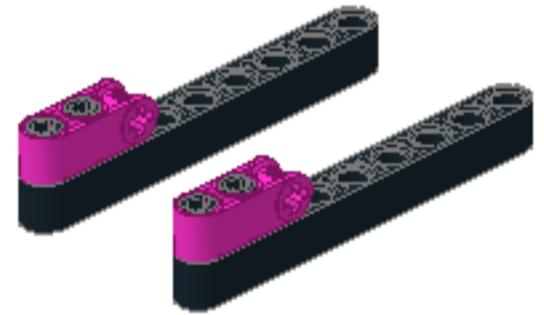
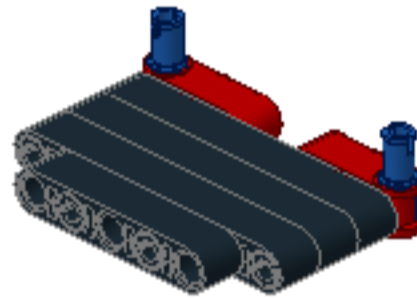
10



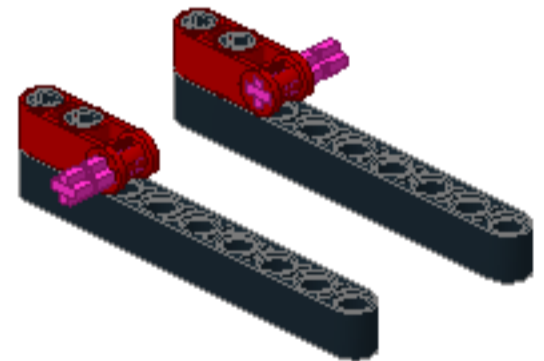
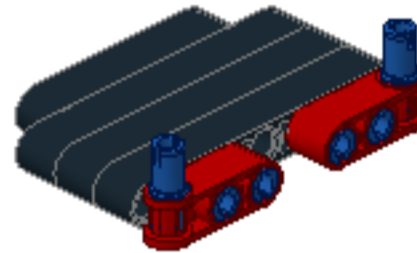
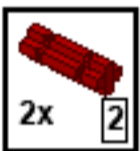
11



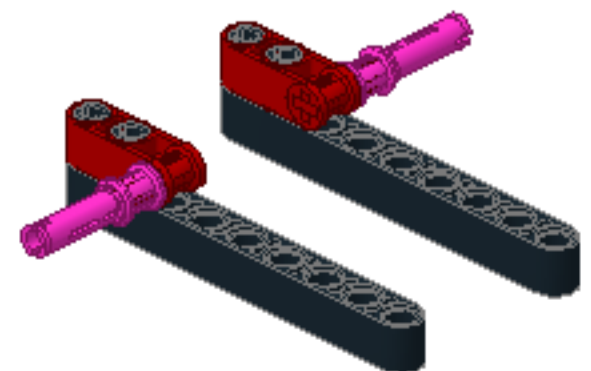
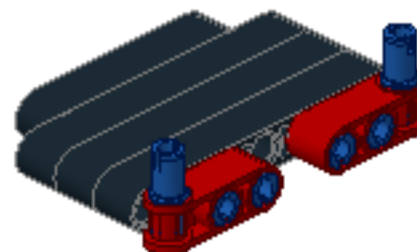
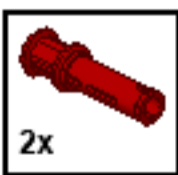
12



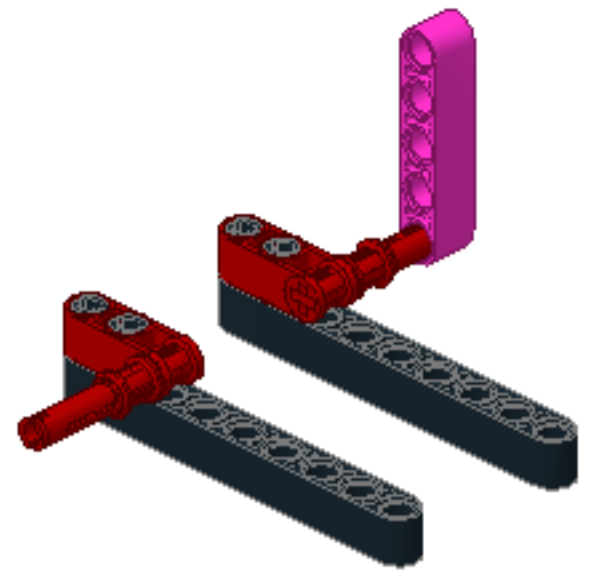
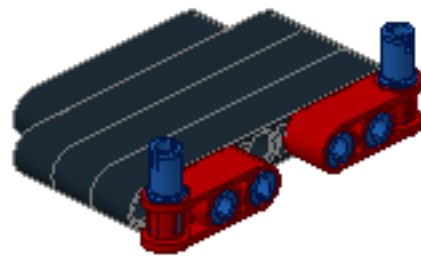
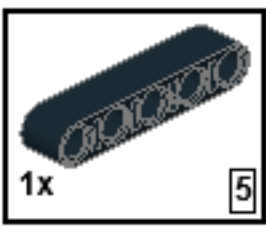
13



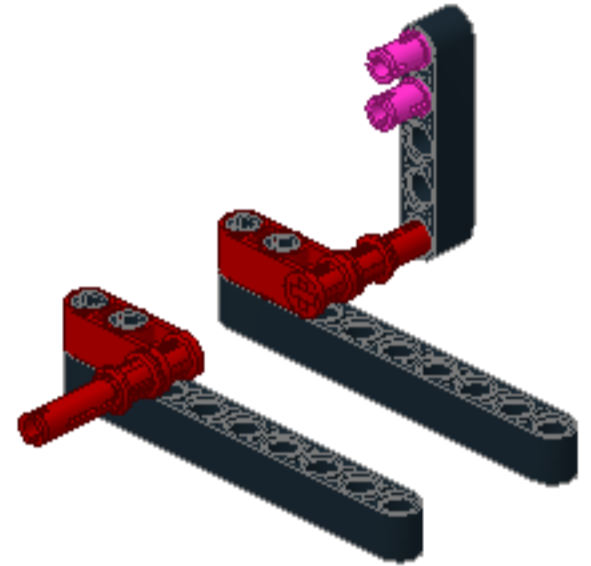
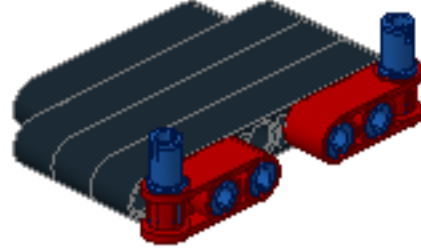
14



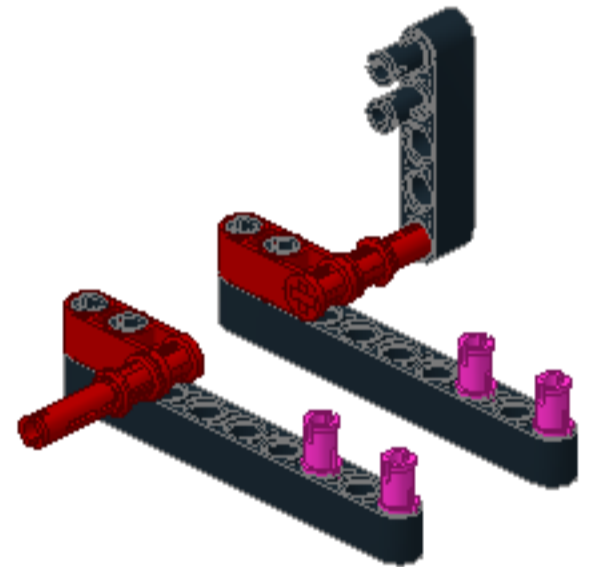
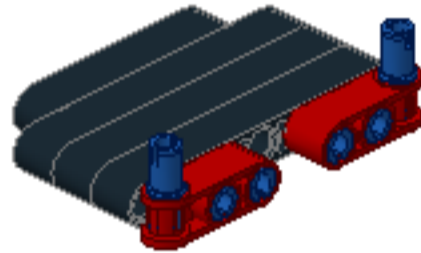
15



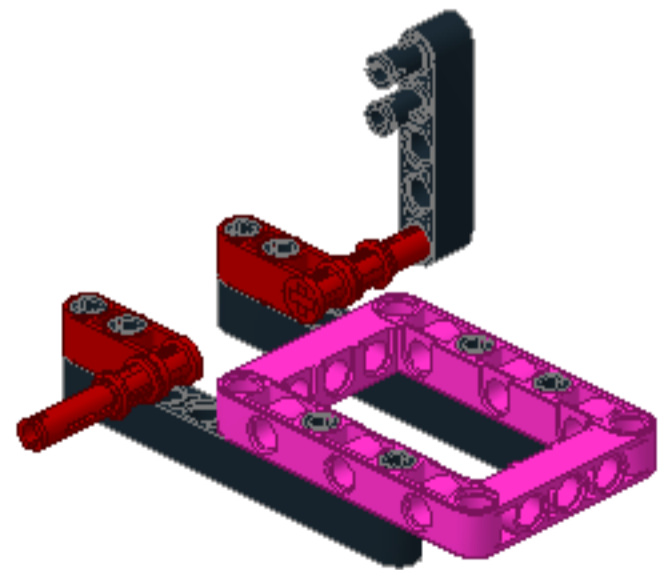
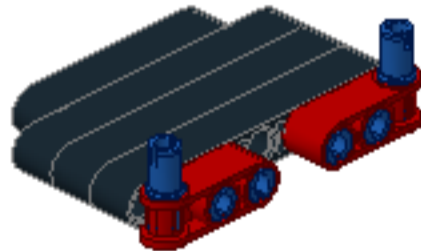
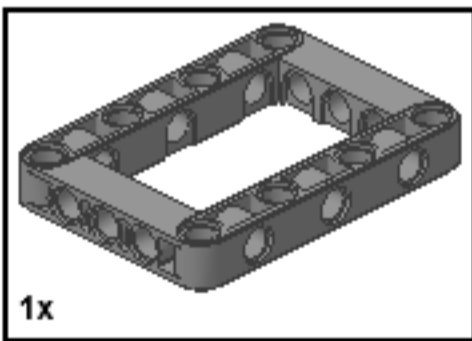
16



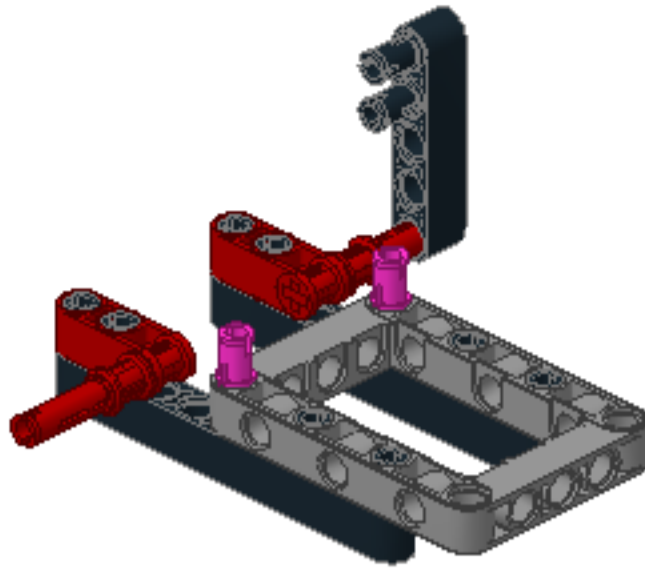
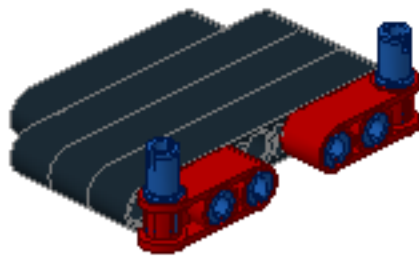
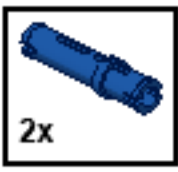
17



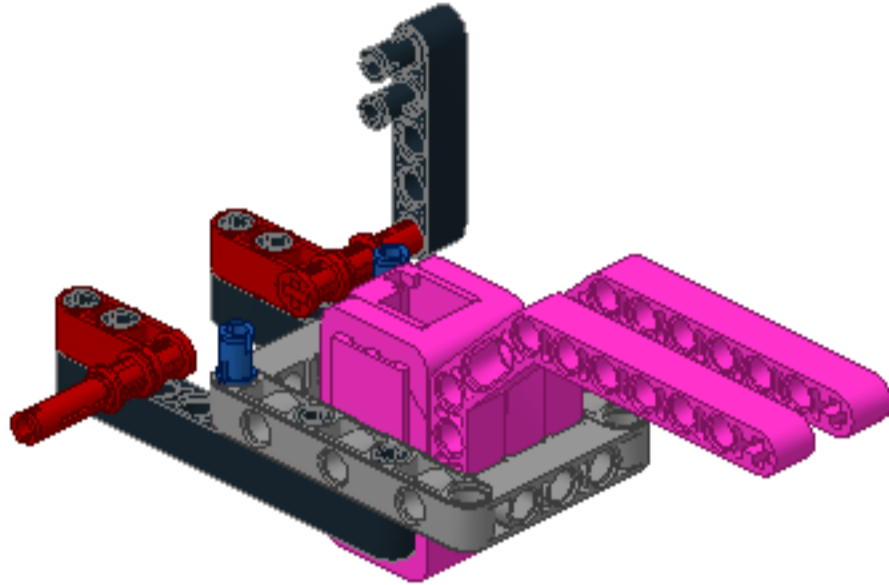
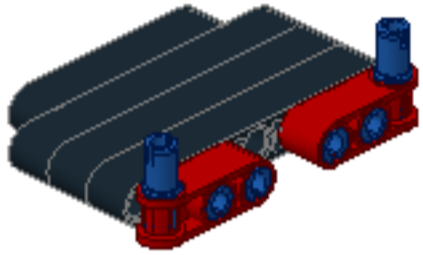
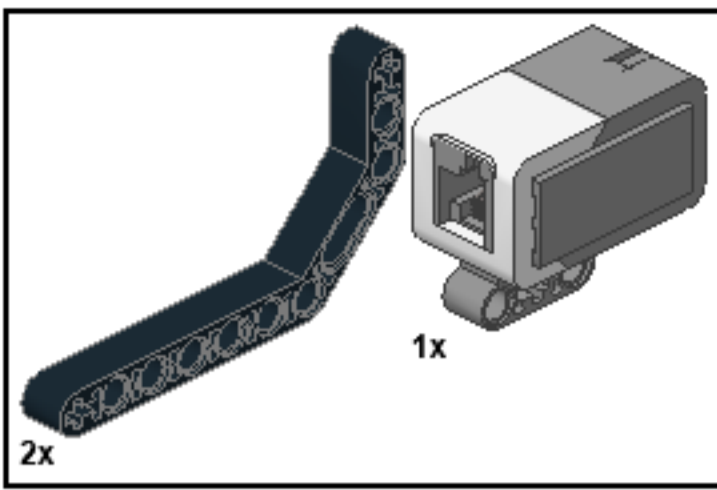
18



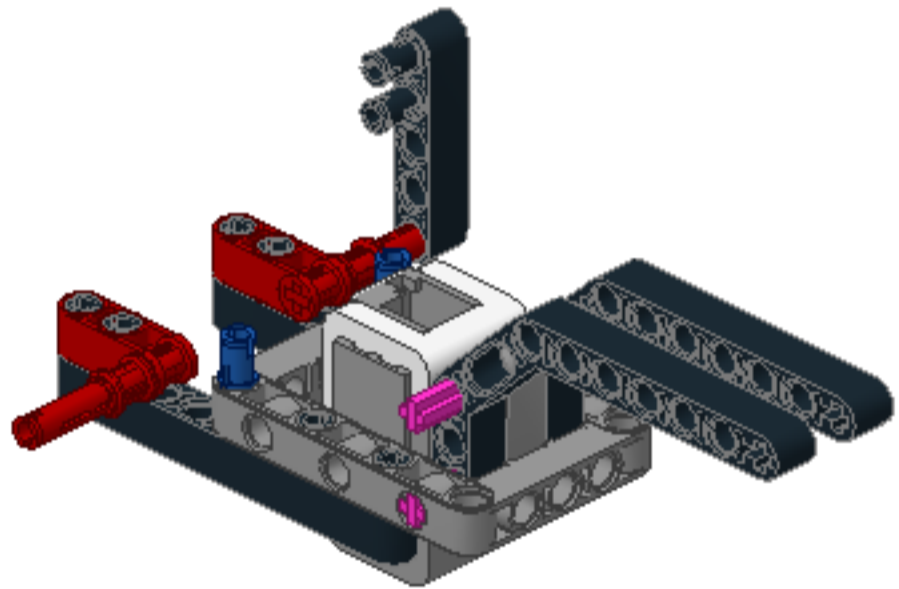
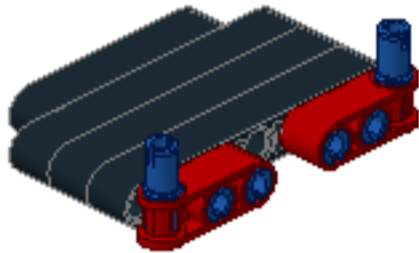
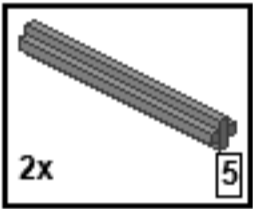
19



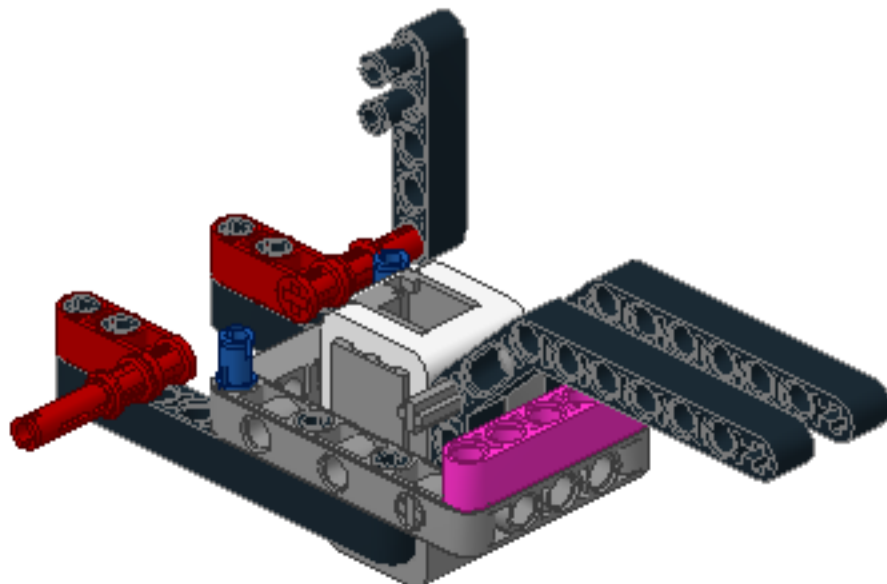
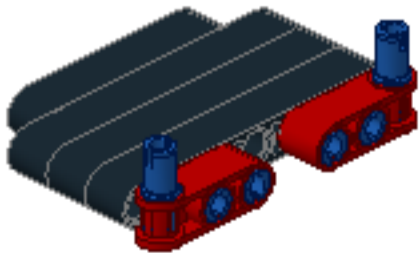
20



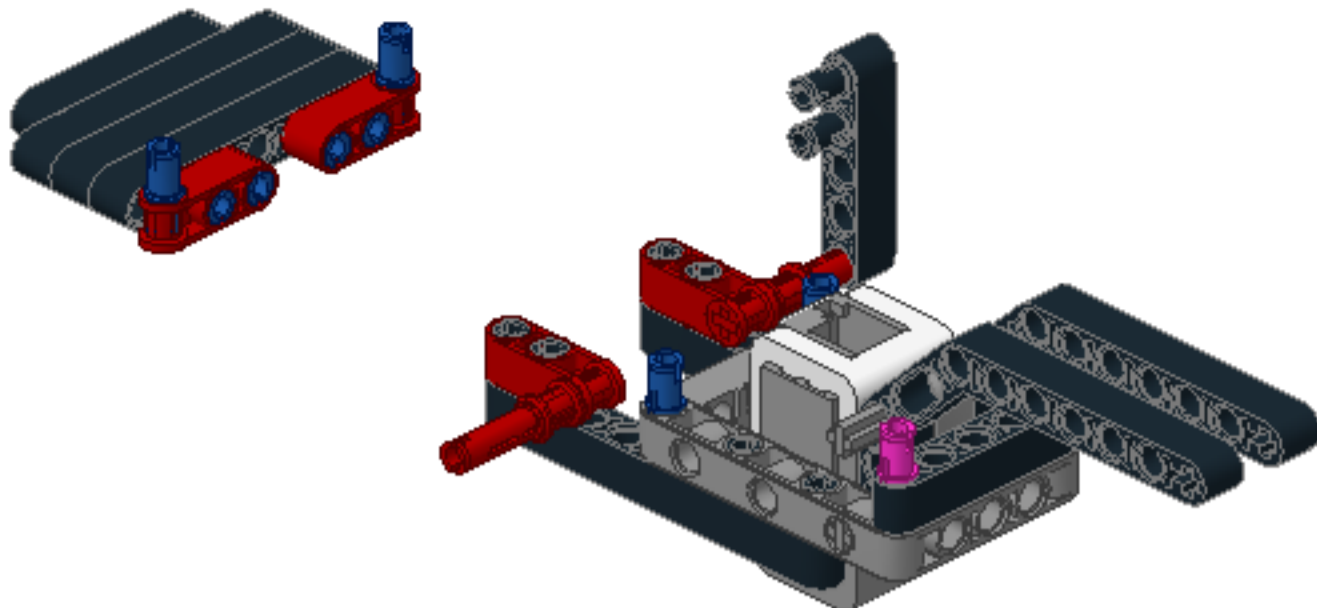
21



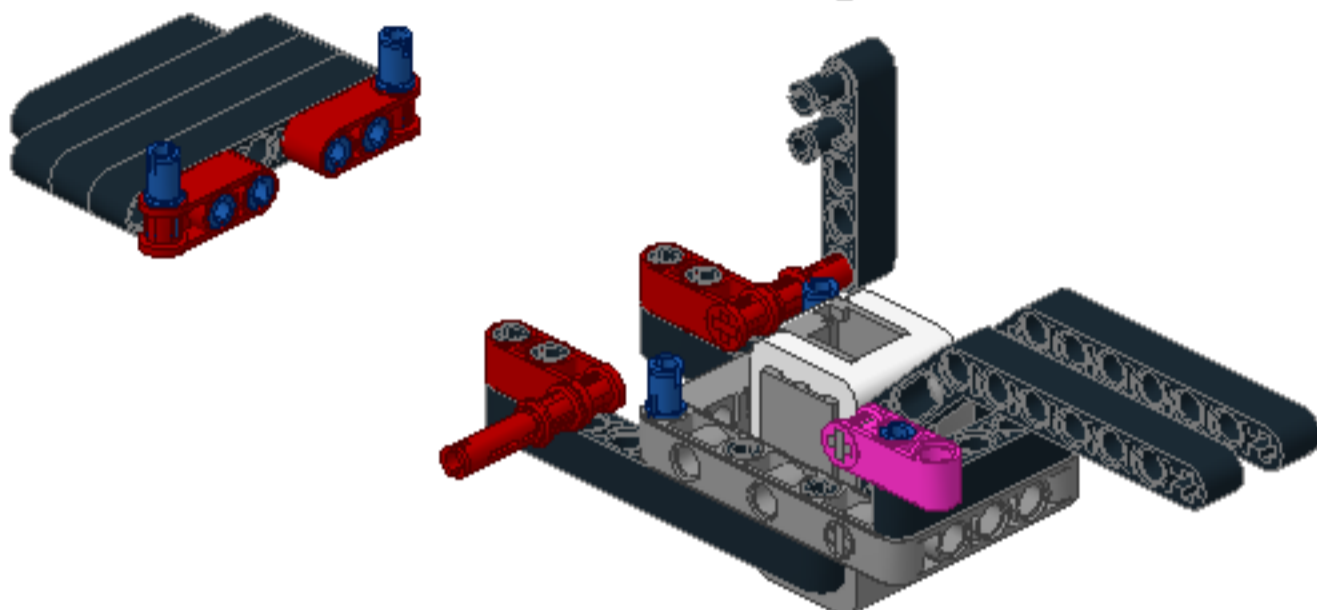
22



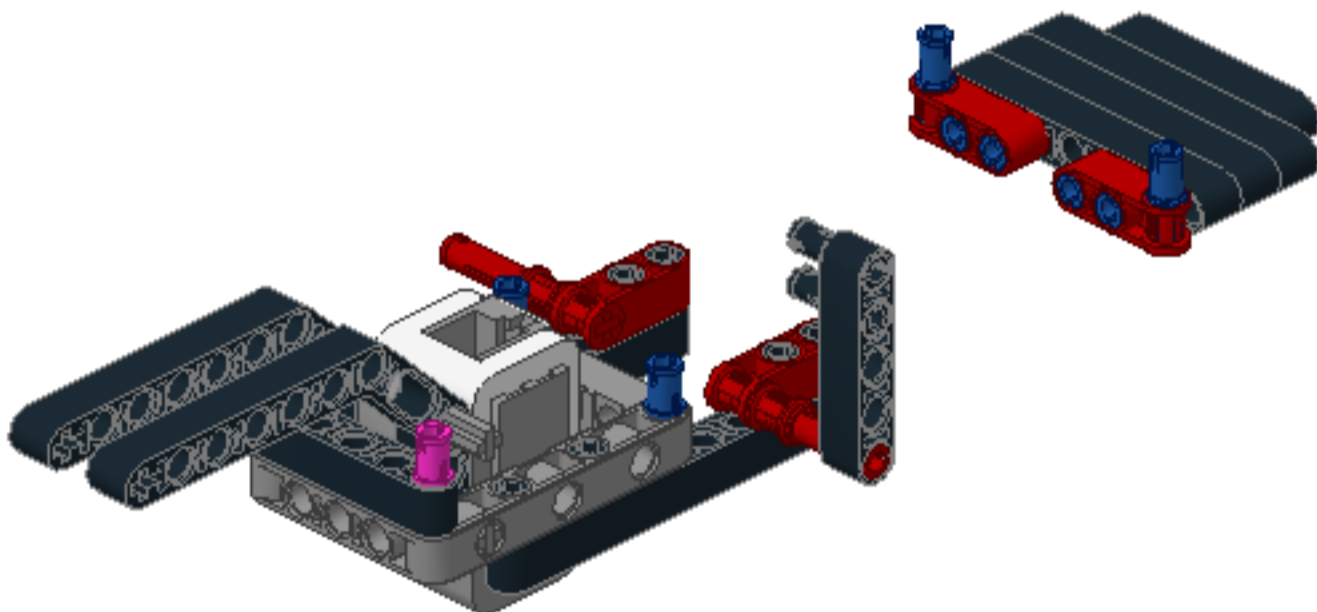
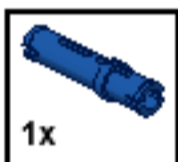
23



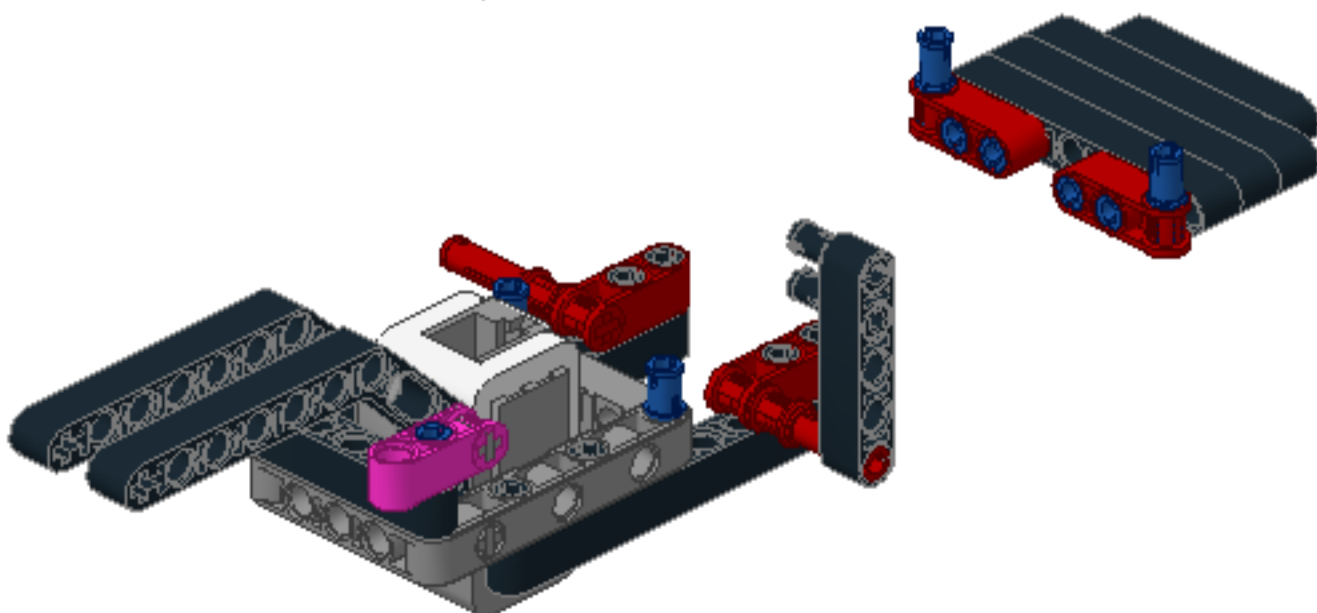
24



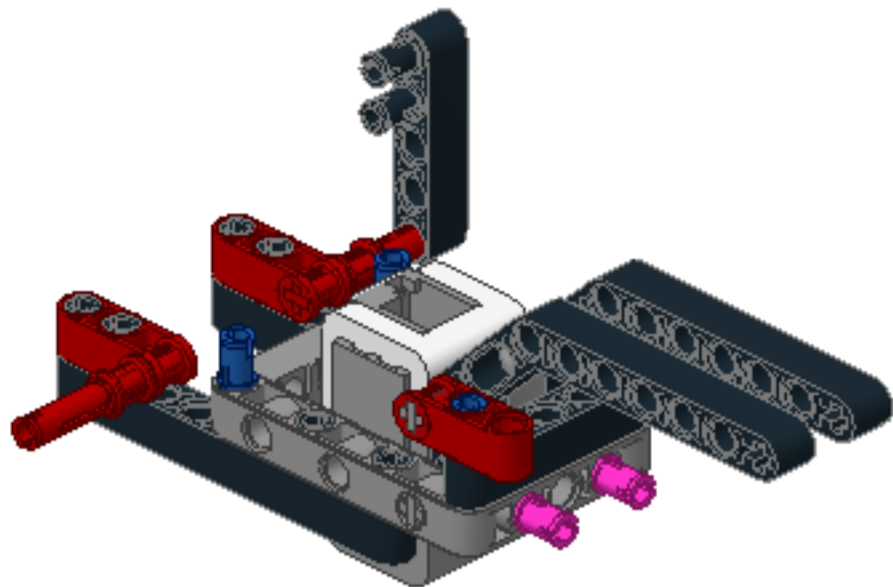
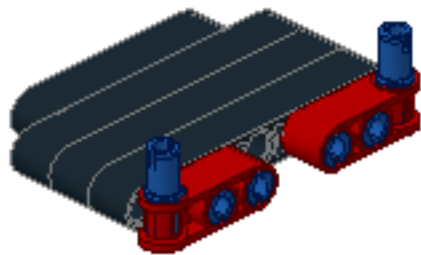
25



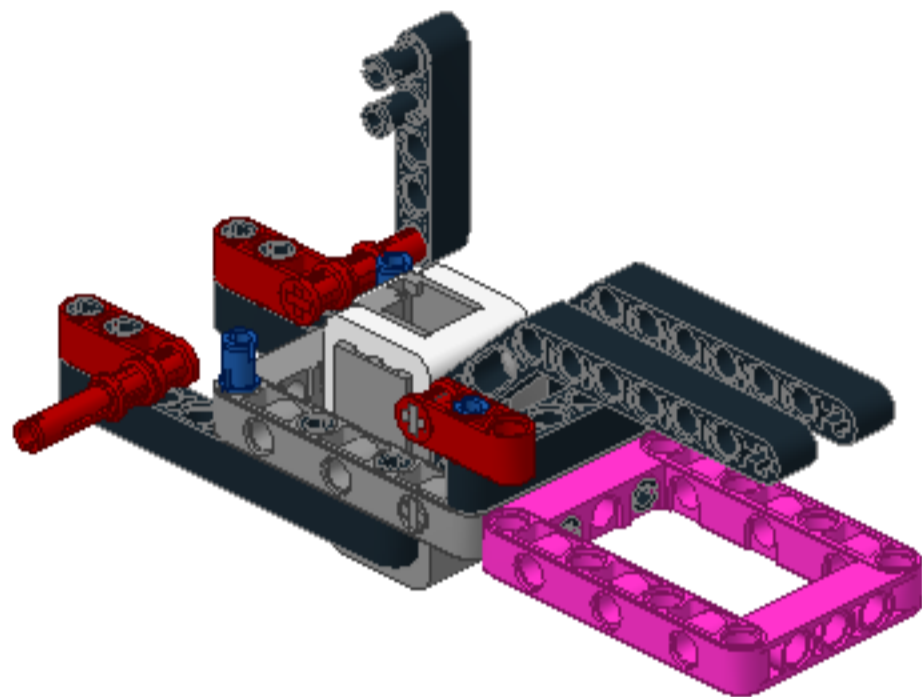
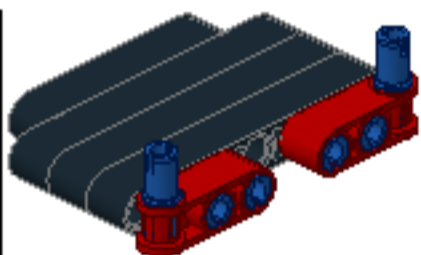
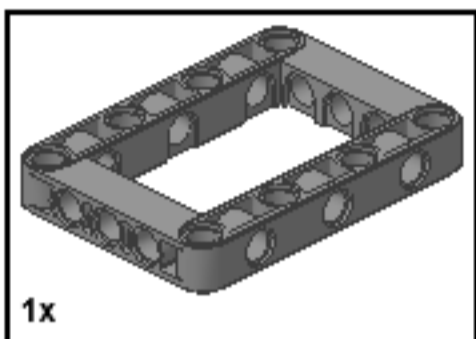
26



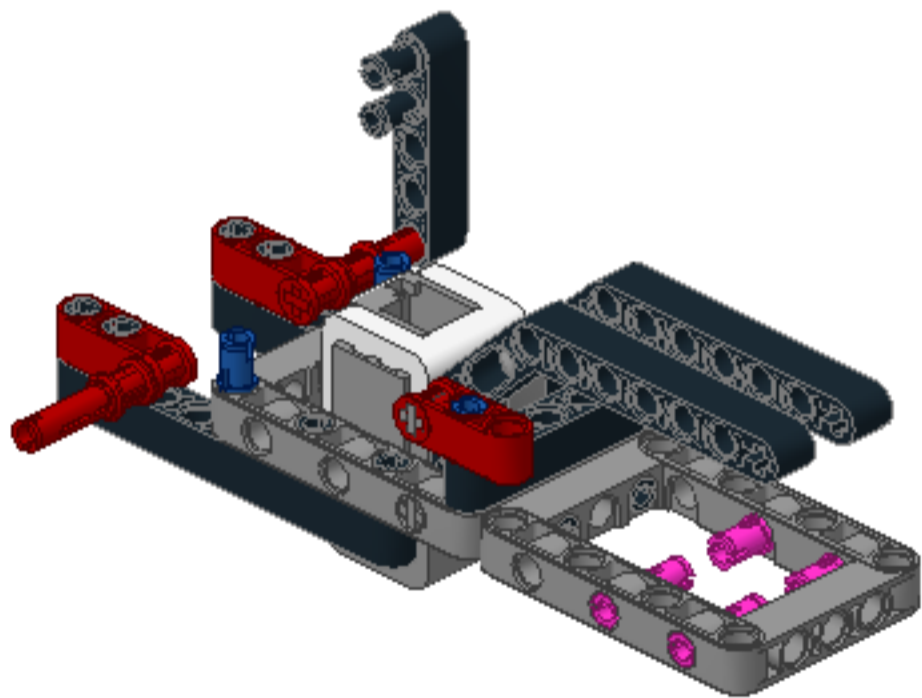
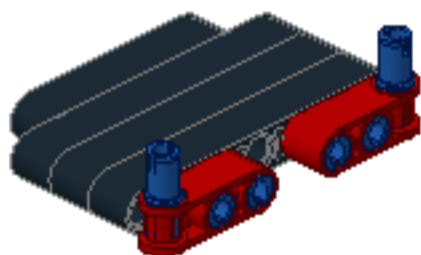
27



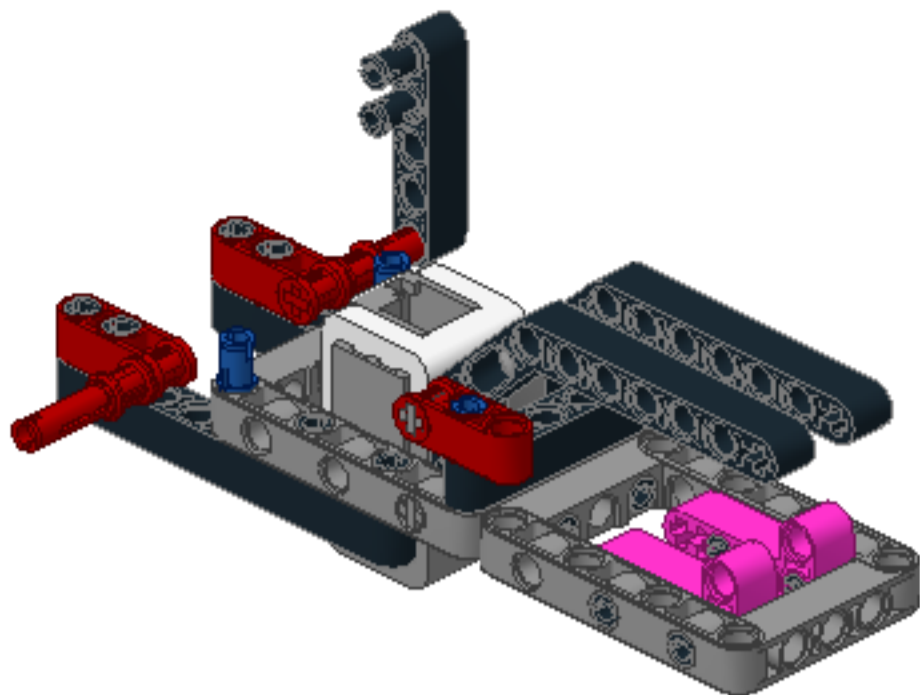
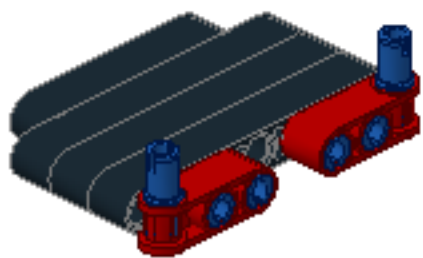
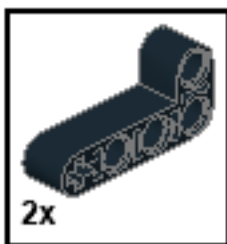
28



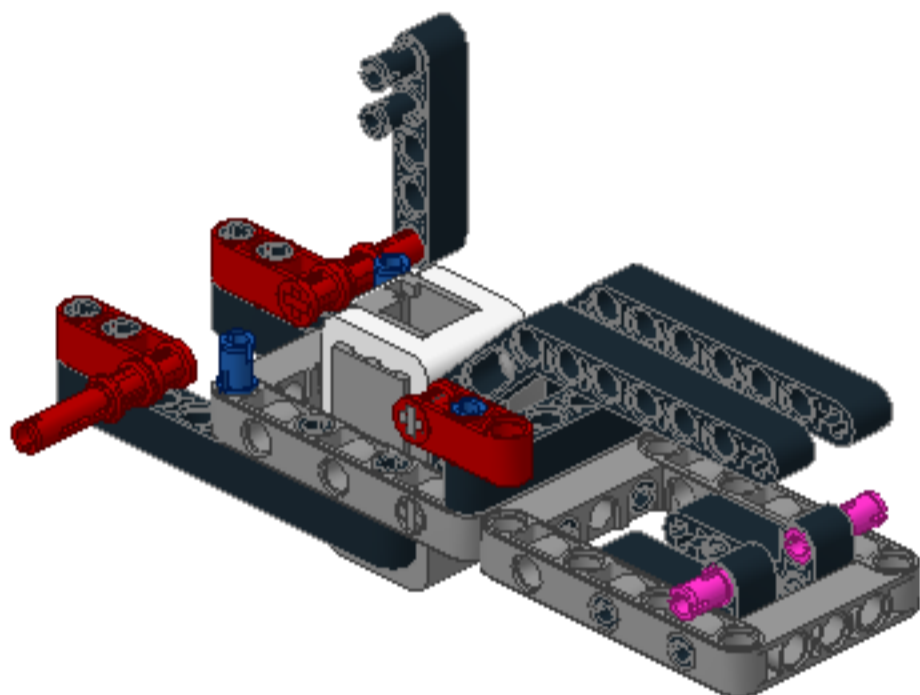
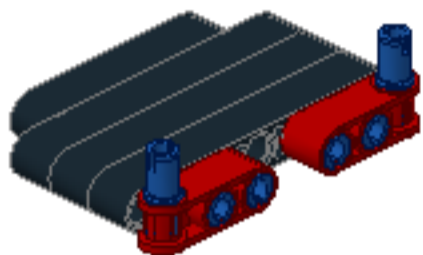
29



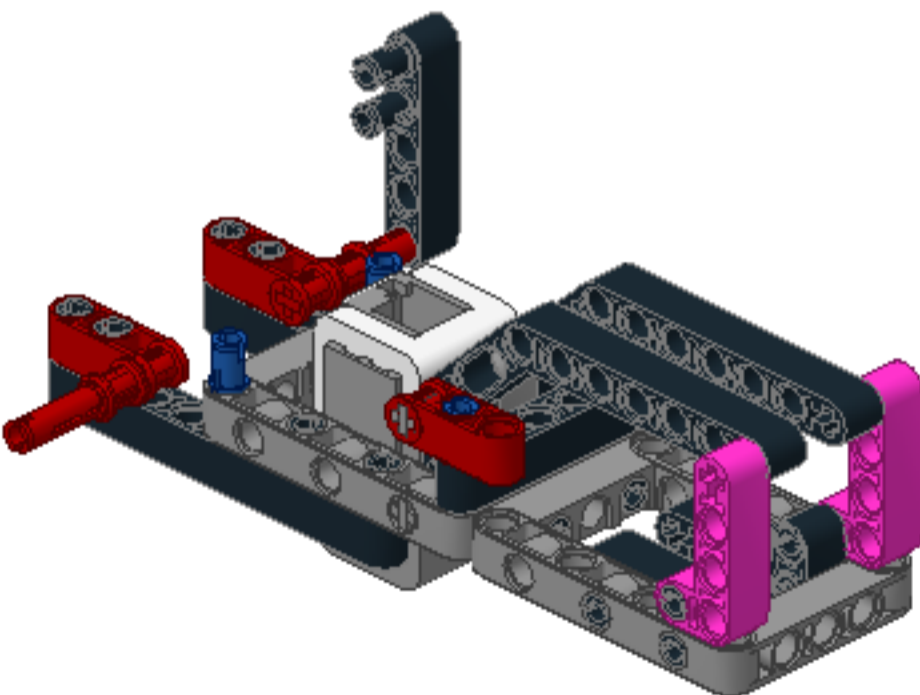
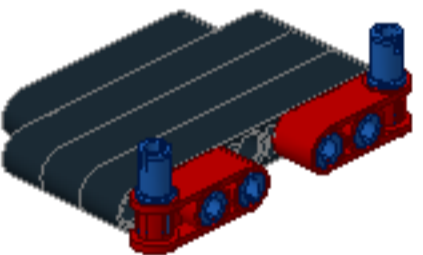
30



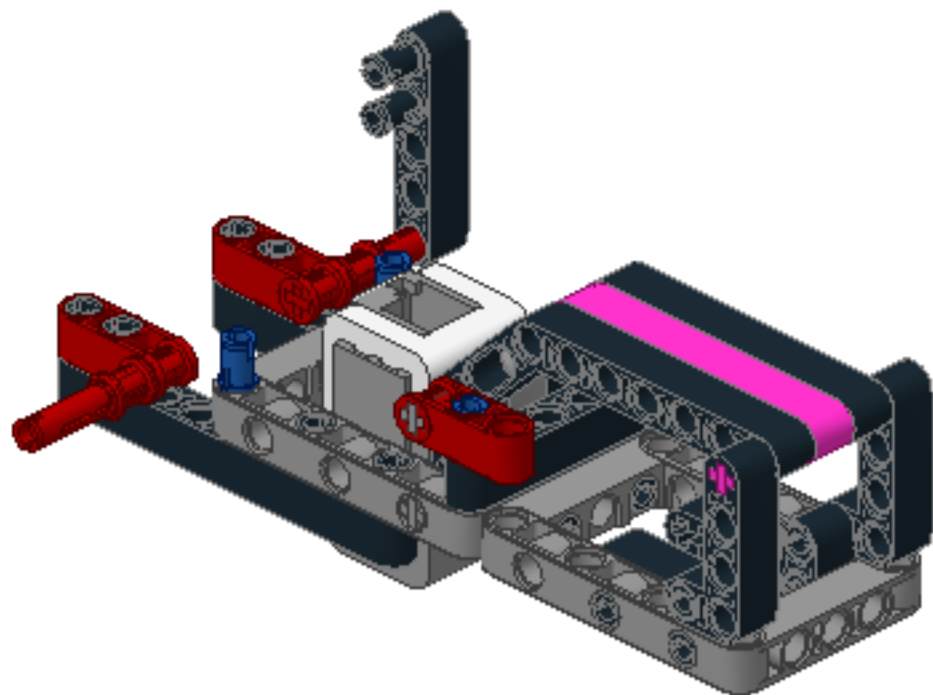
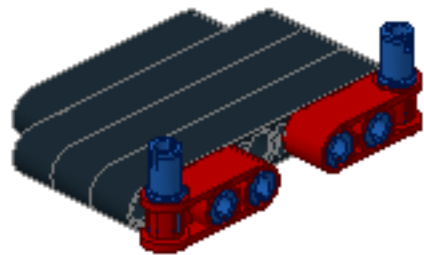
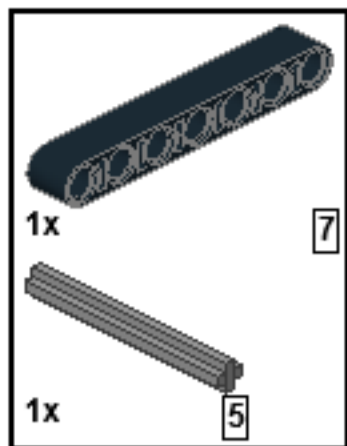
31



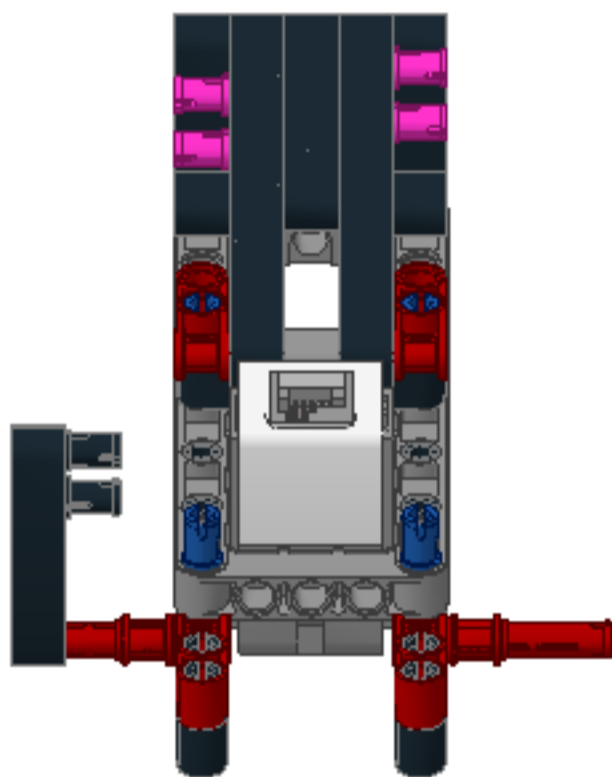
32



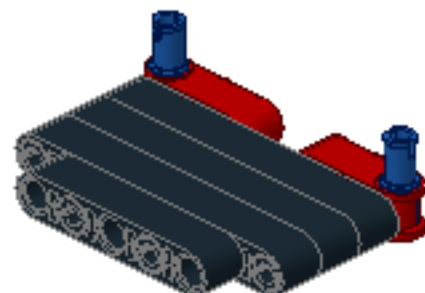
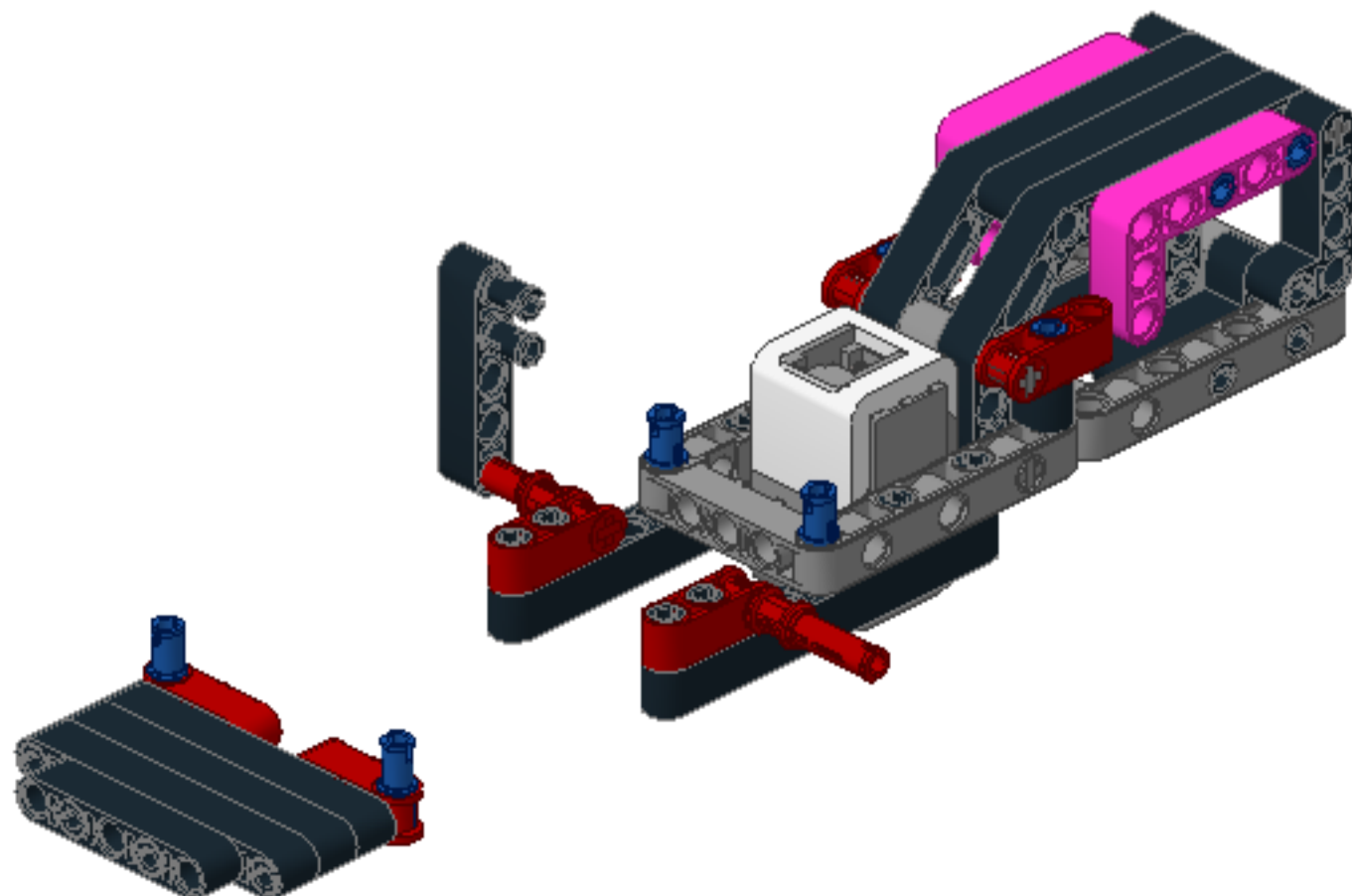
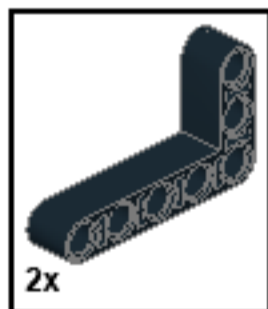
33



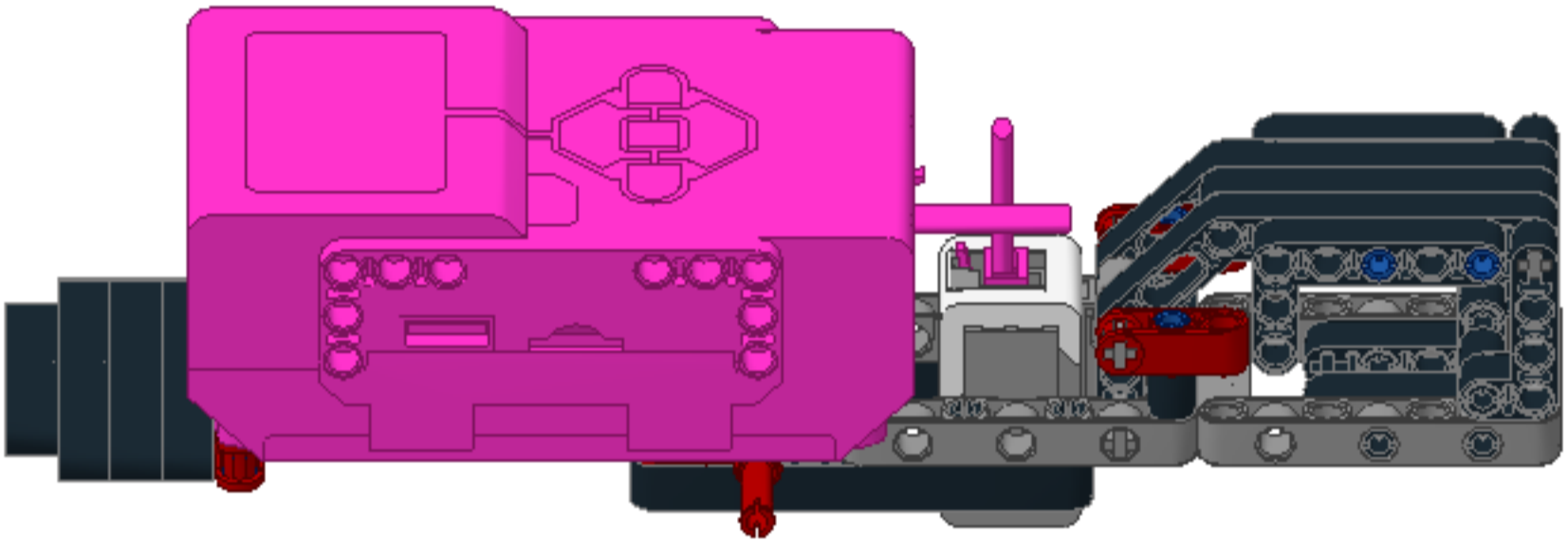
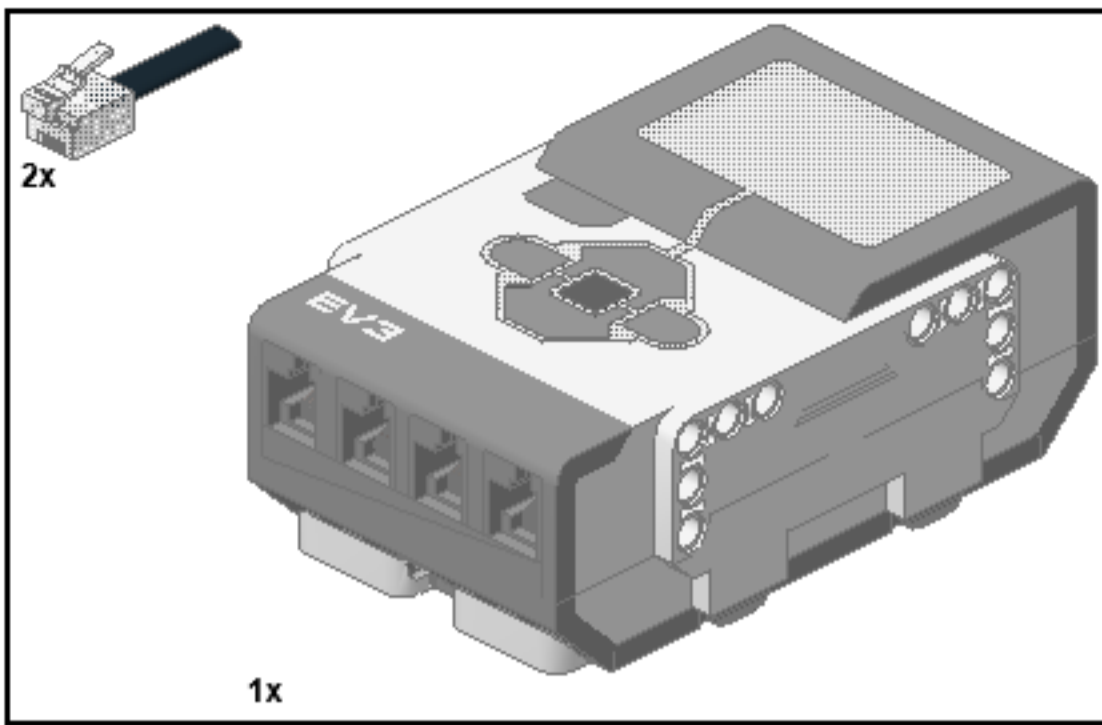
34



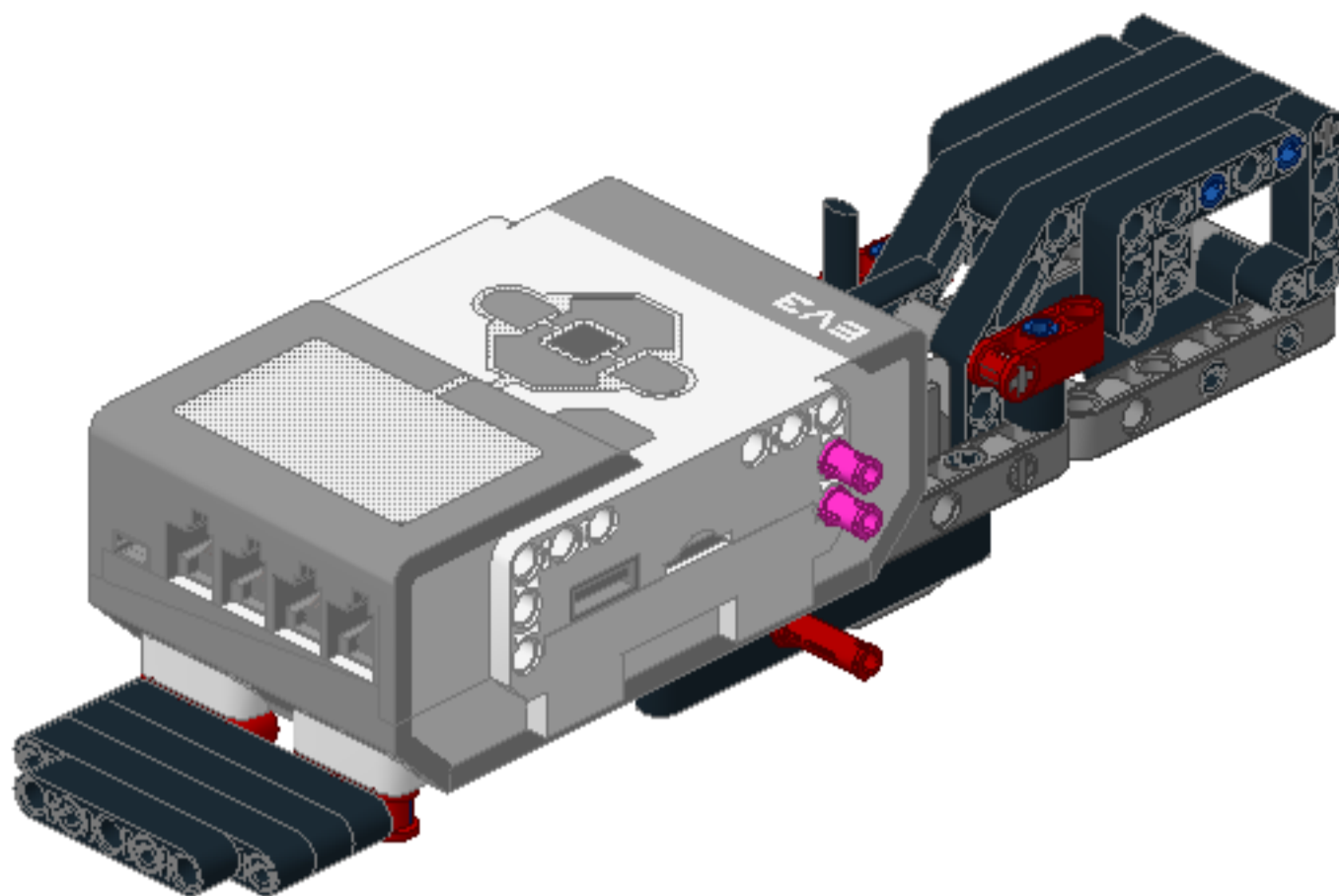
35



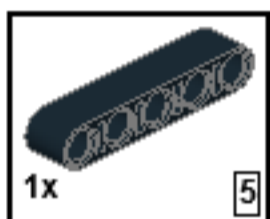
36



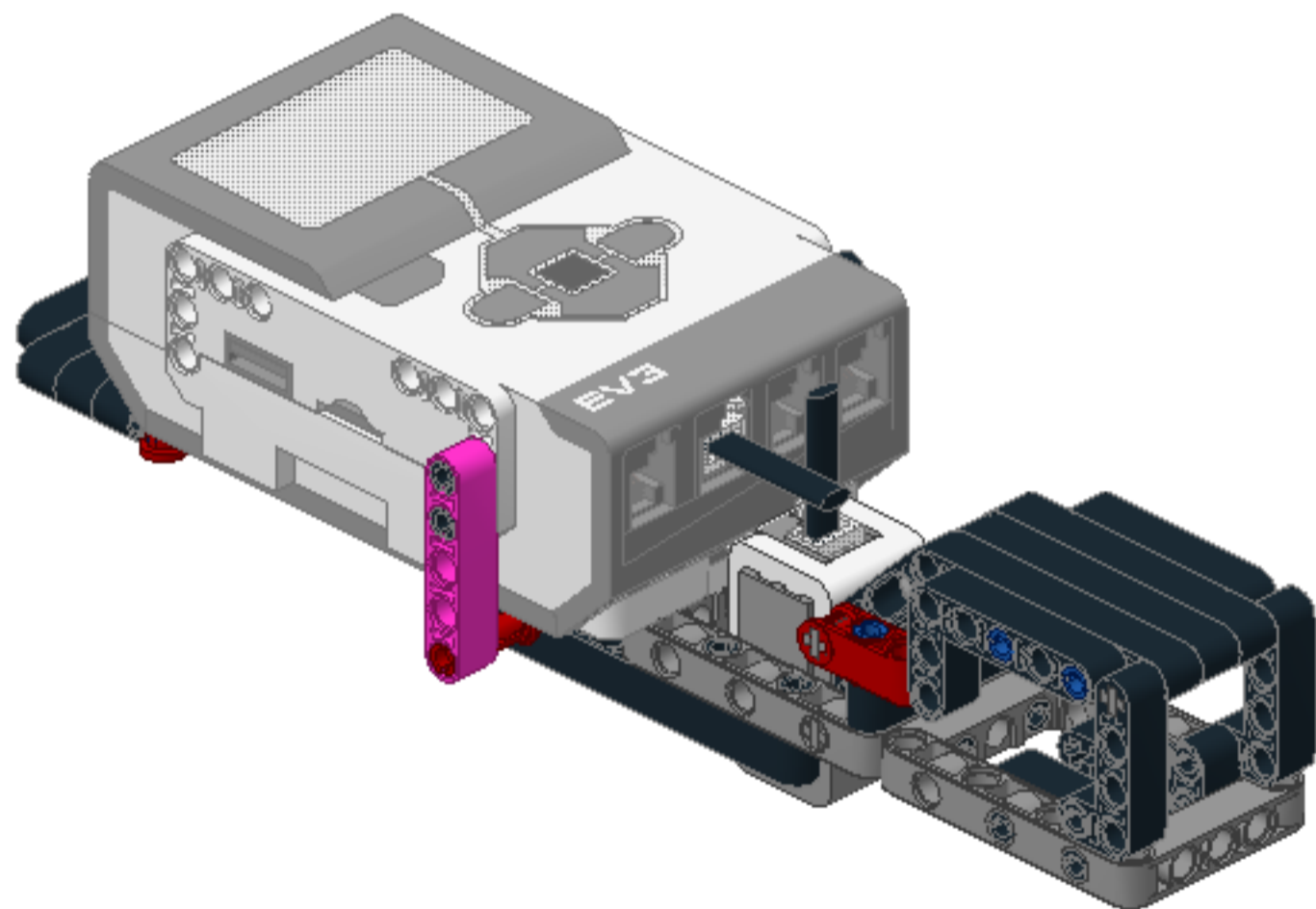
37



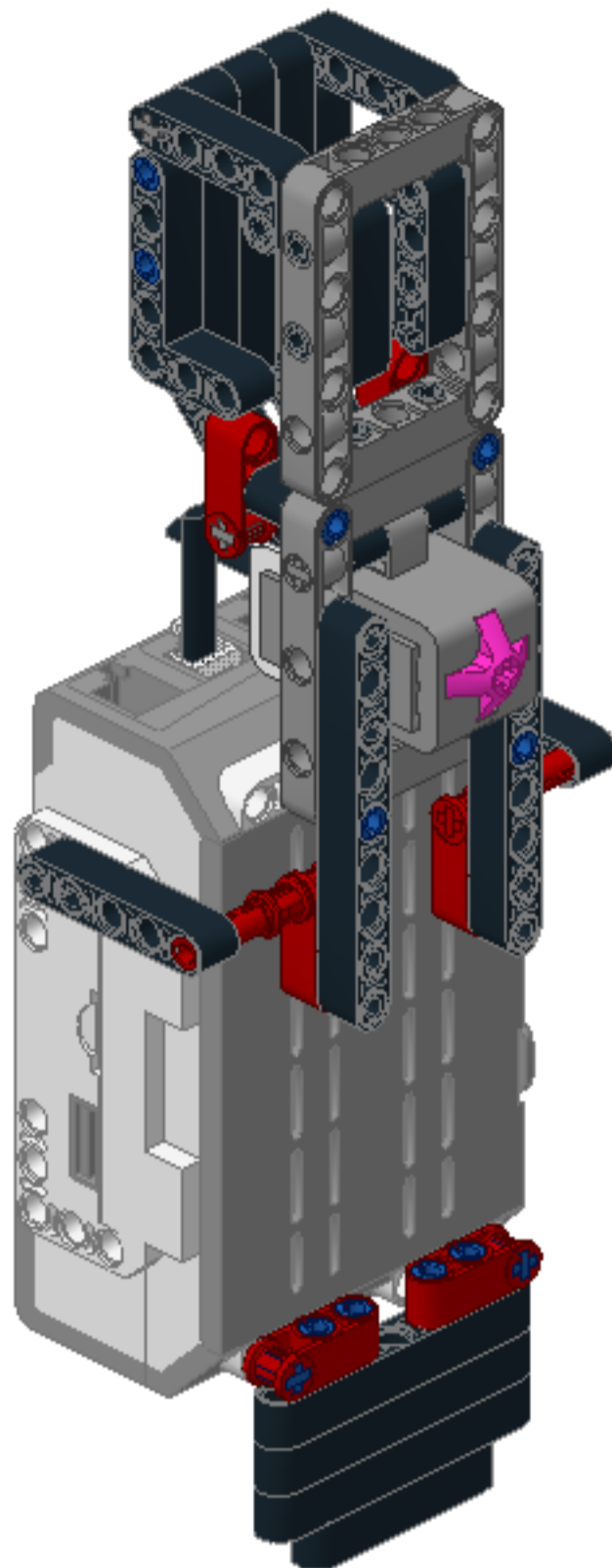
38



5



39





2x



6x



1x



2x

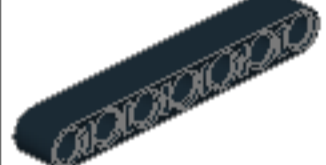
2



2x



12x



4x

7



4x

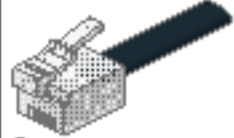


2x

9



2x



2x



4x

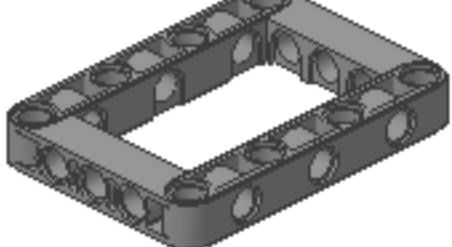
5



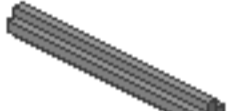
2x



24x

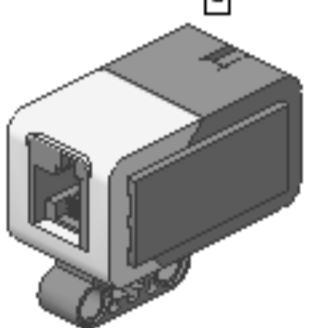


2x

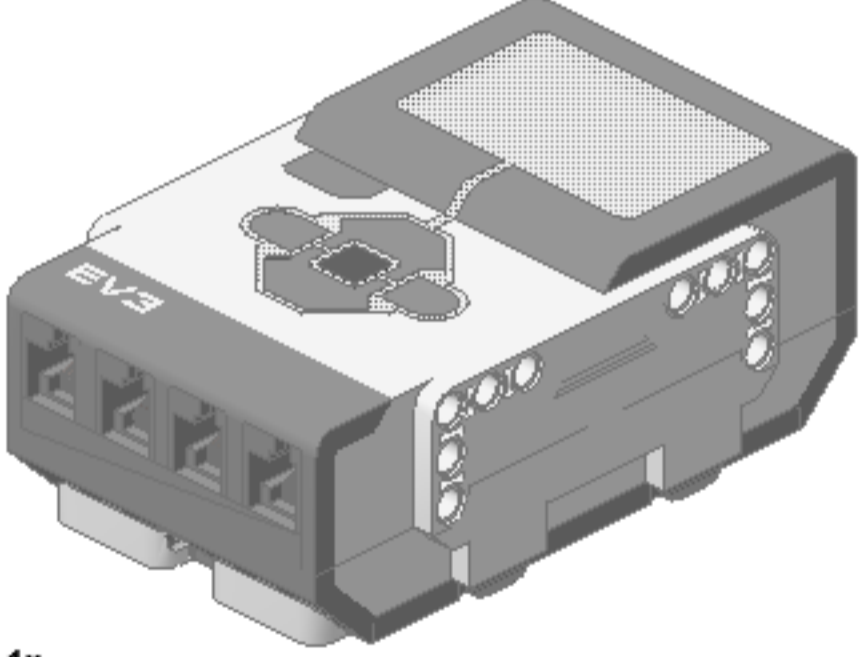


3x

5



1x



1x